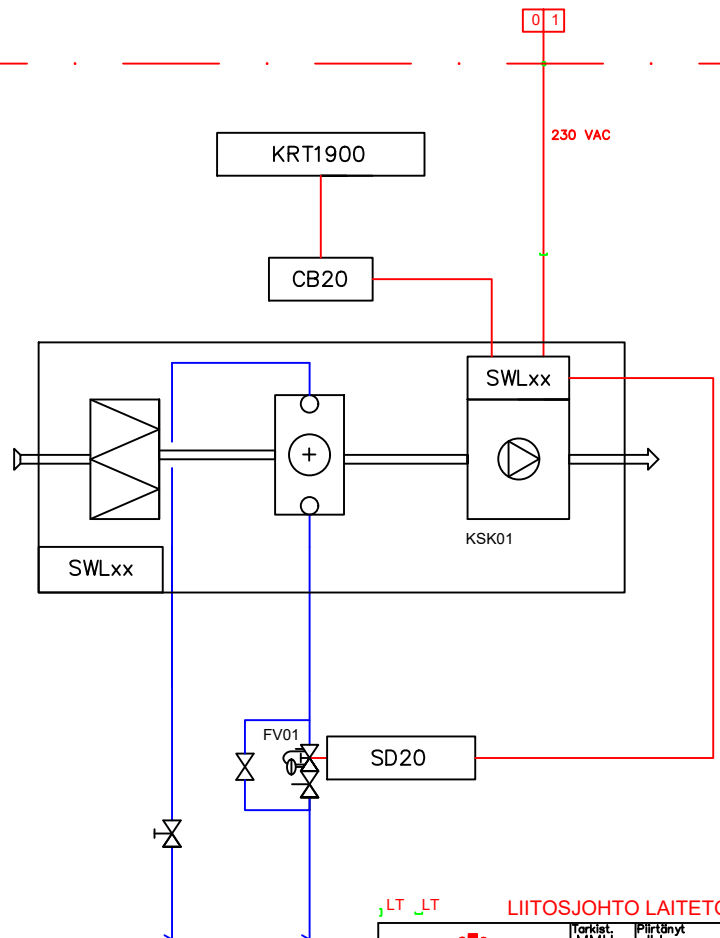


KAIKEN NUMEROINNIN ETEEN LISÄTÄÄN SÄÄTÖRYHMÄN TUNNUS

ALAKESKUS, VAK	HÄLYTYS																				DI	
	KÄYNTITILÄ																					DI
ALAKESKUS, OHJAUS	OHJAUS																					AO
	SÄÄTÖ																					AO
	MITTAUS																					AI

RYHMÄKESKUS (SU)



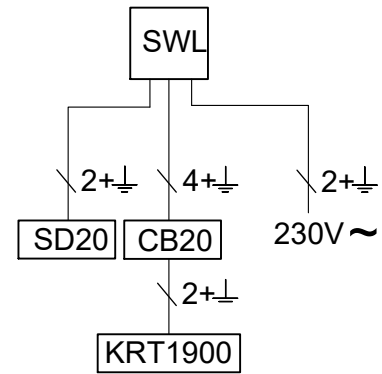
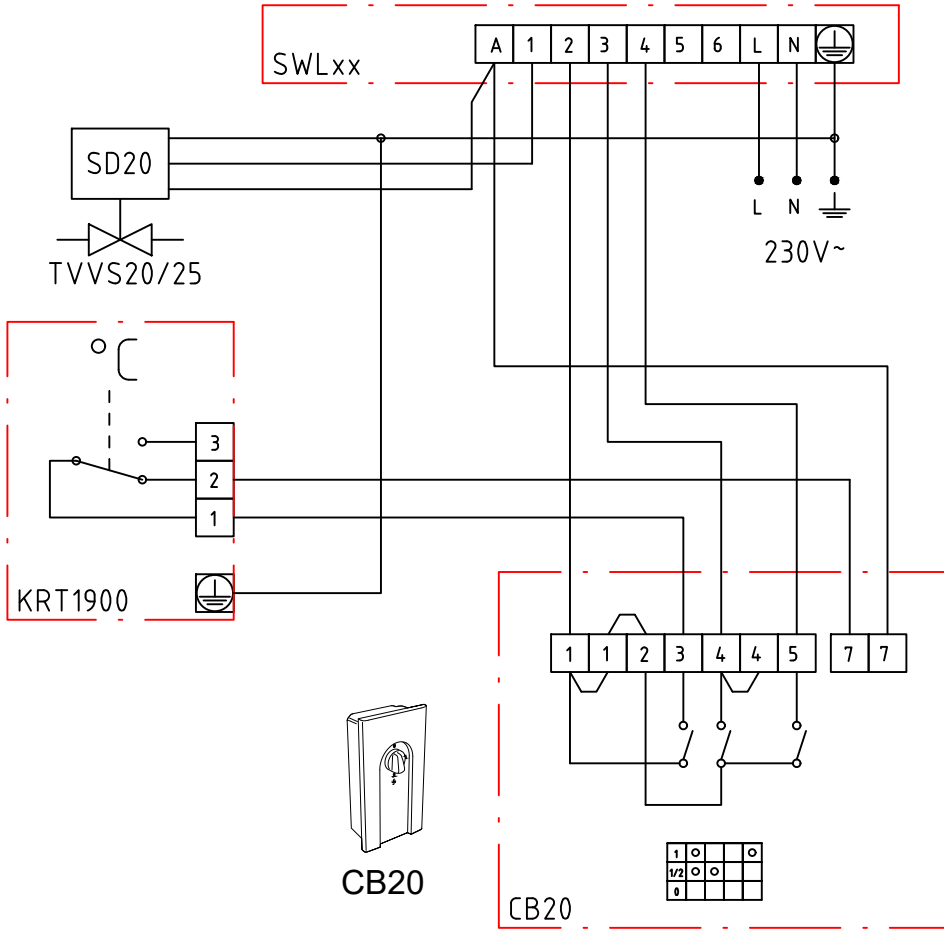
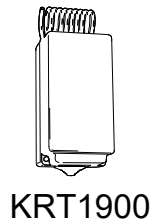
- SWL02 Ohjausjännite-/virta 230V~, 0,4 A
- SWL12 Ohjausjännite-/virta 230V~, 0,8 A
- SWL22 Ohjausjännite-/virta 230V~, 1,2 A
- SWL32 Ohjausjännite-/virta 230V~, 2,3 A
- SWL33 Ohjausjännite-/virta 230V~, 2,3 A

LIITOSJOHTO LAITETOIMITUKSESSA

X	pp/kk/vv	X	X	
Rev.	Rev. pvm.	Revision kommentit	Allekirj.	
Pidätämme oikeuden muutoksiin				



Tarjot. MMU	Piirretty JLI	Viimeisin tarkastaja joel.liukkonen	Tiedoston nimi SWLxx - CB20 + KRT1900.dwg	Tyyppi. nro.	SWLxx
Laitteen tiedot SWLxx CB20 + KRT1900 Toimintakaavio				Mittakaava	X
				Piirroksen nro.	X
				Päivämäärä	01/04/2020
				Sivunumero	1/3



SWL02 Ohjauksjännite/-virta 230V~, 0,4 A
 SWL12 Ohjauksjännite/-virta 230V~, 0,8 A
 SWL22 Ohjauksjännite/-virta 230V~, 1,2 A
 SWL32 Ohjauksjännite/-virta 230V~, 2,3 A
 SWL33 Ohjauksjännite/-virta 230V~, 2,3 A



X	pp/kk/vv	X	X
Rev.	Rev. pvm.	Revision kommentit	Allekirj.
Pidätämme oikeuden muutoksiin			



Tarjottu	Piirtänyt	Viimeisin tarkastaja	Tiedoston nimi
MMU	JLI	joel.liukkonen	SWLxx - CB20 + KRT1900.dwg
Kommentit			
X			
Laitteen tiedot			
SWLxx			
CB20 + KRT1900			
KYTKENTÄ JA JOHDOTUSKAAVIO			

Tyyppi. nro.	SWLxx
Mittakaava	X
Piirroksen nro.	X
Päivämäärä	01/04/2020
Sivunumero	2/3