



SIRe Basic

Paikallisojhaus:

- Järjestelmä ohjaa vain lämmitystä tai sekä lämmitystä että puhallusta mitatun lämpötilan perusteella.
- Puhallin käy ohjausyksiköstä valitulla puhallusnopeudella
- Vikatila ilmaistaan visuaalisella merkkivalolla ohjauspaneelissa

RAU-ohjaus:

- Järjestelmä saa käyntiluvan jännitesyötön kytkeytyessä ryhmäkeskukselta
- Lämmitys ja puhallusohjaus kuten paikallisohjauksessa

Järjestelmä:

- Puhallusnopeuden valinta 5 -portainen
- Venttiilinojhaus on/off
- Suojaustoiminnot, kuten yli-/alilämpövalvonta, aina aktiivisia.

TUNNUS	LAITE-TUNNUS	NIMITYS	TEKNISET TIEDOT ASETUSARVOT	TOIM. *)	ASENN. **)
	KSK1	KIERTOILMAKOJE	SWHxx	IU/PU	IU/SU
	SIReB1	OHJAUSKORTTI	FRICO SIReB1 sis. oviverhopuhaltimeen	IU/PU	LT
	SIReUB1	OHJAUSPANEELI	FRICO SIReUB1	IU/PU	SU/AU
	TE	HUONEANTURI	FRICO SIReRTX - optio	IU/PU	SU/AU
	FV01	SÄÄTÖVENTTIILI	FRICO VLSP - jännitteettämänä auki	IU/PU	PU/SU

\*) Vaihtoehtoinen hankkija/urakoitsija

\*\*\*) Vahtoehtoinen asentaja



Lauttasaarentie 50, 00200 Helsinki  
p. 0207 638 000 www.hedtec.fi

X	pp/kk/vv	X	X
Rev.	Rev. pvm.	Revisoin kommentit	Allekirj.
Pidätämme oikeuden muutoksiin			



KEY ACCOUNT  
TEAM

Tarkist. IMU Pliittänyt JLI  
Viimeisin tarkastaja joel.liukkonen  
Tiedoston nimi SWHxx - SIRe\_Basic.dwg

Kommentit

Laitteen tiedot

SWHxx  
SIRe\_Basic – ohjaus  
TOIMINTASELOSTUS

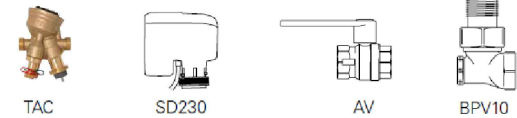
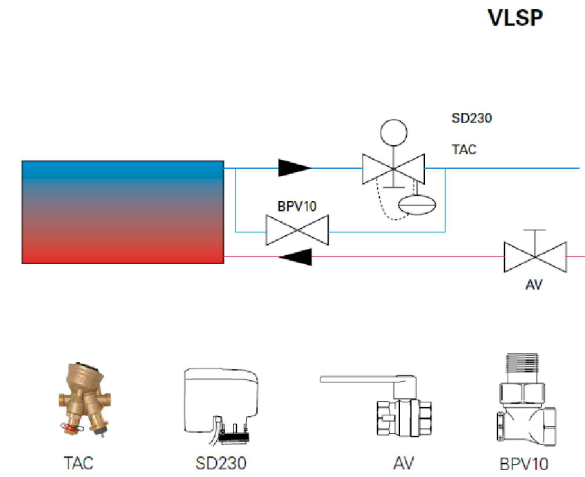
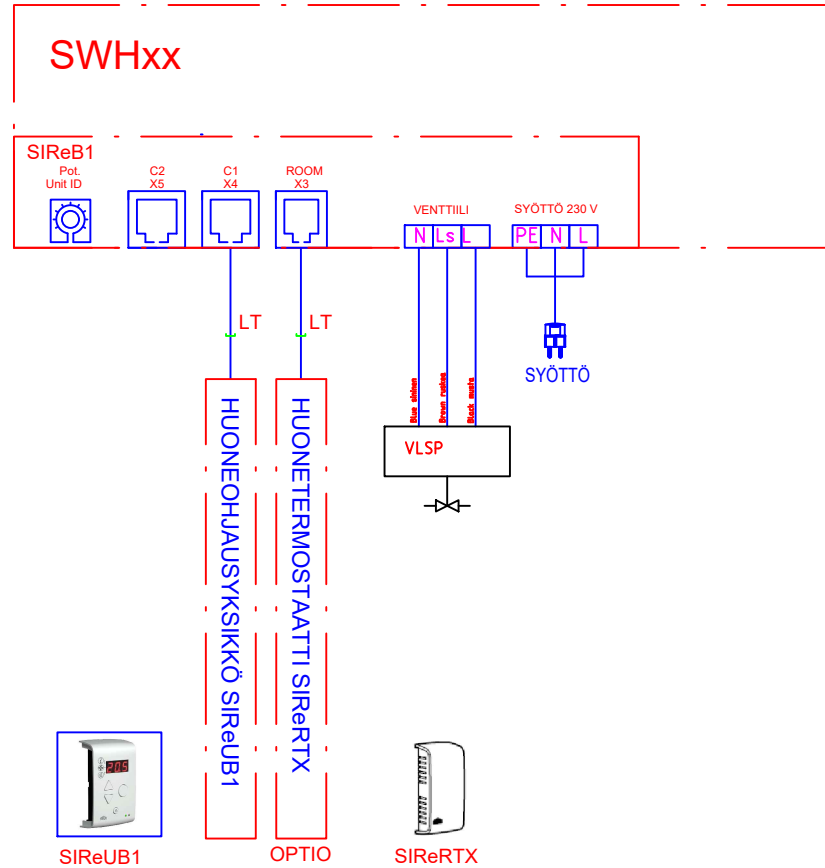
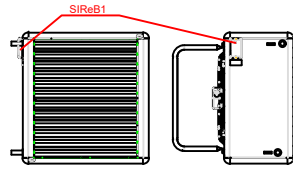
Tyyppi. nro. SWHxx

Mittakaava X

Piirroksen nro. X

Päivämäärä 01/07/2019

Sivunumero 2/3



- SWH02 Ohjaujännite-/virta 230V~, 0,34 A
- SWH12 Ohjaujännite-/virta 230V~, 0,64 A
- SWH22 Ohjaujännite-/virta 230V~, 1,12 A
- SWH32 Ohjaujännite-/virta 230V~, 1,67 A
- SWH33 Ohjaujännite-/virta 230V~, 1,74 A

LT LT

**LIITOSJOHTO LAITETOIMITUKSESSA**



KEY ACCOUNT TEAM

Tarkist. MMU | Piirtänyt JLI | Viimeisin tarkastaja joel.liukkonen | Tiedoston nimi SWHxx - SRe\_Basic.dwg

Kommentit

Laitteen tiedot

SWHxx  
SRe\_Basic - ohjauk  
KYTKENTÄ JA JOHDOTUSKAAVIO

tyyppi. nro.	SWHxx
Mittakaava	X
Piirroksen nro.	X
Päivämäärä	01/07/2019
Sivunumero	3/3

X	pp/kk/vv	X	
Rev.	Rev. pvm.	Revision kommentit	
Päädätämme oikeuden muutoksiin			