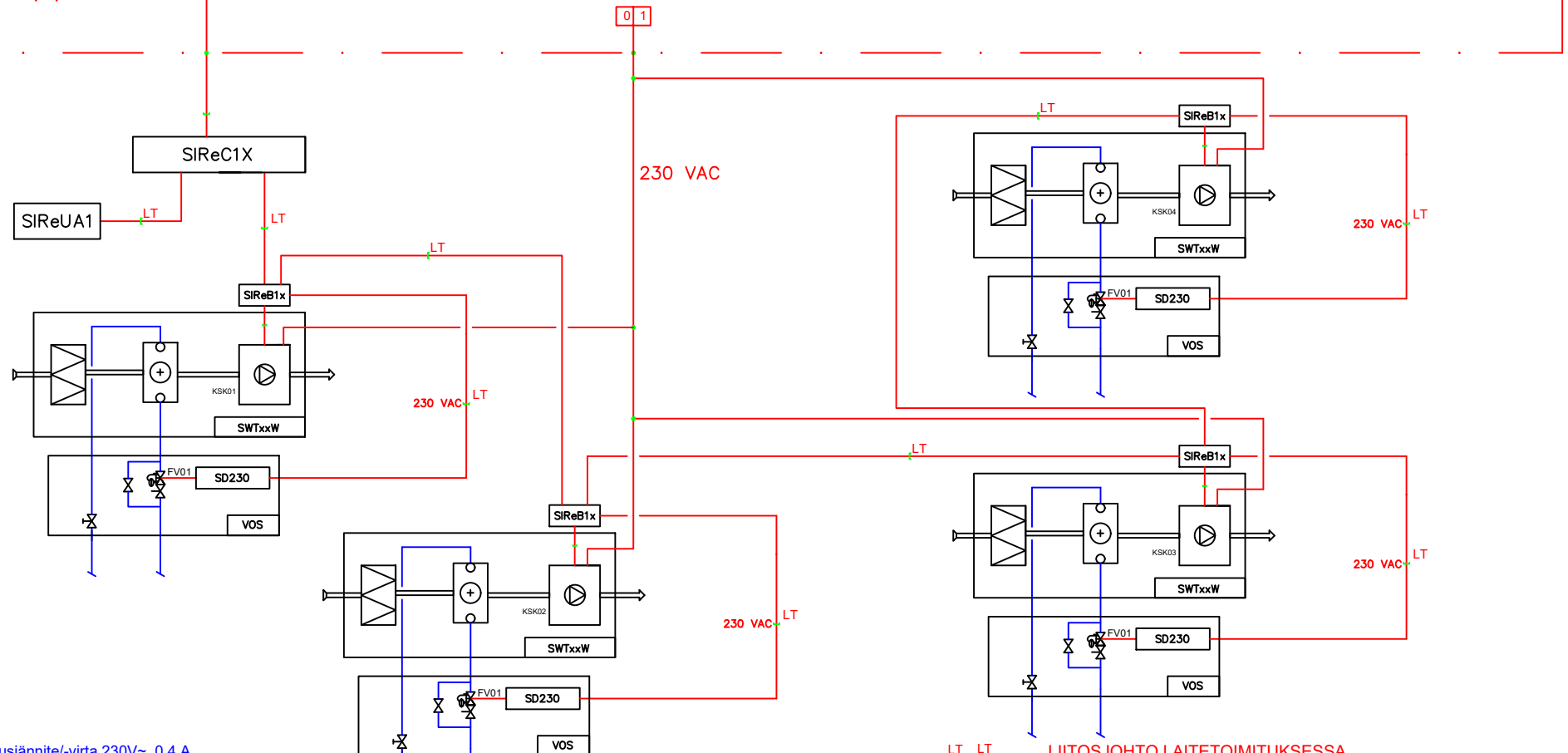


KAIKEN NUMEROINNIN ETEEN LISÄTÄÄN SÄÄTÖRYHMÄN TUNNUS

ALAKESKUS, VAK	HÄLYTYŚ										DI
	KÄYNTITILÄ										DI
ALAKESKUS, VAK	OHJAUS										AO
	SÄÄTÖ										AO
ALAKESKUS, VAK	MITTAUS										AI

RYHMÄKESKUS (SU)



SWT02 Ohjauşjännite/-virta 230V~, 0,4 A  
 SWT12 Ohjauşjännite/-virta 230V~, 0,6 A  
 SWT22 Ohjauşjännite/-virta 230V~, 1,0 A

LIITOSJOHTO LAITETOIMITUKSESSA



1	26/06/20	Internal sensor	JLI
Rev.	Rev. pvm.	Revision kommentit	Allkirj.



Tarjottu	Piirtänyt	Viimeisin tarkastaja	Tiedoston nimi
MMU	JLI	joel.liukkonen	KCM Lohja - 4 kpl SWT - SIRe_Competent.dwg
Laitteen tiedot			
4 kpl SWTxxW			
SIRe_Competent - ohjauş			
TOIMINTAKAAVIO			

Tyyppi. nro.	SWTxxW
Mittakaava	X
Piirroksen nro.	X
Päivämäärä	08/06/2020
Sivunumero	1/3

Pidätämme oikeuden muutoksiin

## SIRe Competent

### RAU-ohjaus:

- Järjestelmä saa käyntiluvan rakennusautomaatiojärjestelmästä (RAU) potentiaalivapaana kärkitietona: suljettu kärki = lupa käydä.
- Järjestelmä käynnistyy nopeudella 1 saadessaan käyntiluvan rakennusautomaatiojärjestelmästä.
- Järjestelmästä saadaan RAU:lle potentiaalivapaana kärkitietona yleisvikaohjaus.

### Järjestelmä:

- Puhallusnopeuden ohjaus 2 -portaassa.
- Venttiilinohjaus on/off
- Suojaustoiminnot, kuten yli-/alilämpövalvonta, aina aktiivisia.

TUNNUS	LAITE-TUNNUS	NIMITYS	TEKNISEET TIEDOT ASETUSARVOT	TOIM. *)	ASENN. **)
	KSK1	KIERTOILMALÄMMITIN	SWTxxW	IU/PU	IU/SU
	SIReB1	OHJAUSKORTTI	FRICO SIReB1 - ulkoinen	IU/PU	LT
	SIReC1X	ULKOINEN HUB-KORTTI	FRICO SIReC1X	IU/PU	SU/AU
	SIReUA1	OHJAUSPANEELI	FRICO SIReUA1	IU/PU	SU/AU
	FV01	MOOTTORIVENTTIILI	FRICO VOS - jännitteettämänä auki	IU/PU	PU/SU

\*) Vaihtoehtoinen hankkija/urakoitsija

\*\*\*) Vaihtoehtoinen asentaja



Lauttasaarentie 50, 00200 Helsinki  
p. 0207 638 000 www.hedtec.fi

Rev.	Rev. pvm.	Revision kommentit	Allekirj.
1	26/06/20	Internal sensor	JLI
Pidätämme oikeuden muutoksiin			



KEY ACCOUNT  
TEAM

Tarkist. MMU | Piirtänyt JLI | Viimeisin tarkastaja joel.liukkonen | Tiedoston nimi KCM\_Lohja - 4 kpl SWT - SIRe\_Competent.dwg

Kommentit

Laitteen tiedot

4 kpl SWTxxW  
SIRe\_Competent - ohjaus  
TOIMINTASELOSTUS

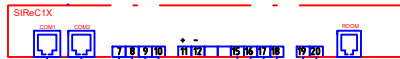
Tyyppi. nro. SWTxxW

Mittakaava X

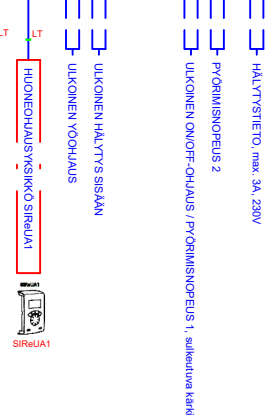
Piirroksen nro. X

Päivämäärä 08/06/2020

Sivunumero 2/3

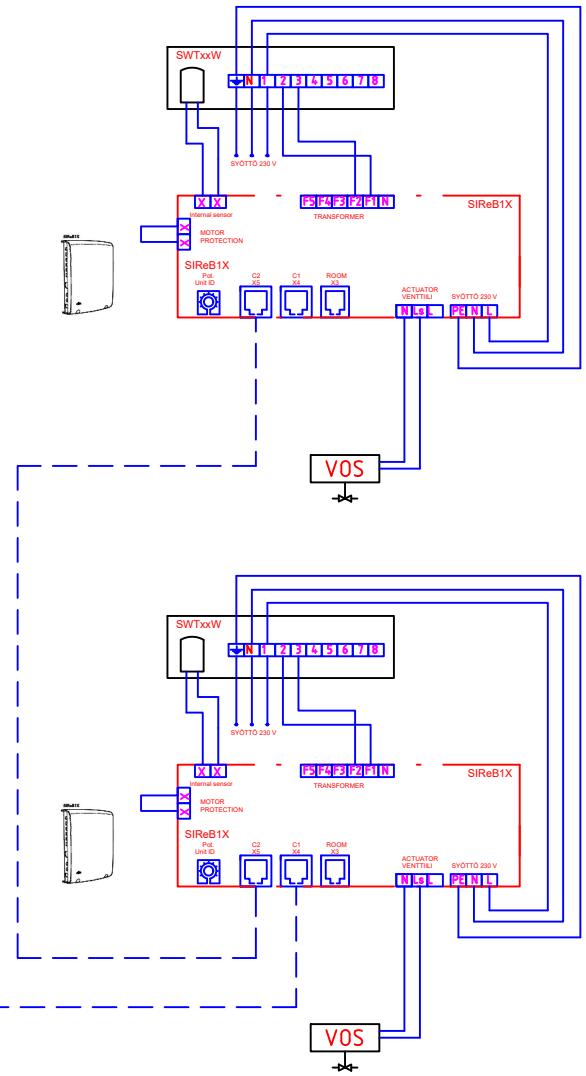
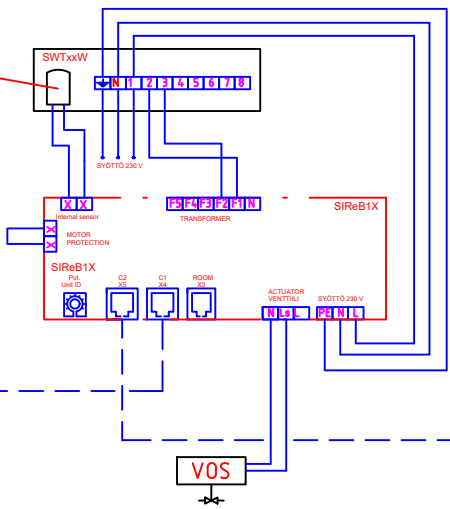
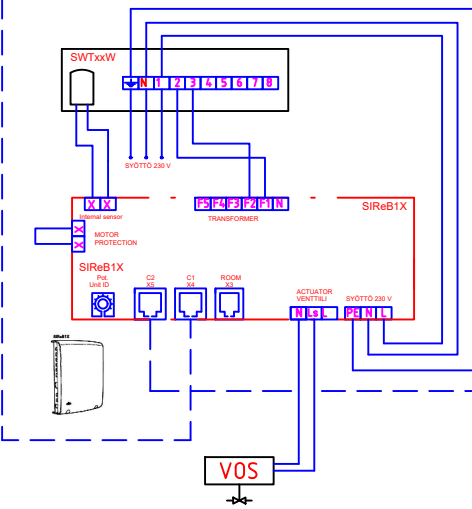


SIREC1X



SIREUA1

Huom! Ulkoisen B1X kortin mukana tuleva lämpöanturi tulee kytkeä B1X kortin "internal sensor" liittimiin. Lämpöanturin voi sijoittaa kiertoilmapuhaltimen päälle.



SWT02 Ohjaujännite/-virta 230V~, 0,4 A  
 SWT12 Ohjaujännite/-virta 230V~, 0,6 A  
 SWT22 Ohjaujännite/-virta 230V~, 1,0 A

LIITOSJOHTO LAITETOIMITUKSESSA



KEY ACCOUNT TEAM

Tarkast. MMU	Plirtänyt JLI	Mielisin tarkastella joel.liukkonen	Tiedoston nimi KCM Lohja - 4 kpl SWT - SIRE_Competent.dwg
Kommentit			

Laitteen tiedot  
 4 kpl SWTxW  
 SIRE\_Competent - ohjauk  
 KYTKENTÄ JA JOHDOTOSUKAAVIO

Tyyppi. nro.	SWTxW
Mittakaava	X
Piirroksen nro.	X
Päivämäärä	08/06/2020
Sivunumero	3/3



1	26/06/20	Internal sensor	JLI
Rev.	Rev. pvm.	Revision kommentit	Allekirj.
Päädämme oikeuden muutoksiin			