



## SIRe Advanced

### Paikallisojtaus:

- Järjestelmä ohjaa sekä lämmitystä että puhallusnopeutta sisä- ja ulkolämpötilan sekä oven käytön perusteella.
- Ovi kiinni tilanteessa, mikäli lämmitystarvetta ei ole, ilmaverhokoje ei käy ja venttiili on kiinni. Kun järjestelmä havaitsee lämmitystarpeen, käynnistyy koje lämmityskäytön mukaiselle puhallusnopeudelle ja venttiili avautuu.
- Ovi auki tilanteessa koje käynnistyy ulkolämpötilan perusteella valiutuvalle puhallusnopeudelle (säädettyä nopeuskäyrä). Mikäli lämmitystarvetta ei ole, venttiili on kiinni. Kun järjestelmä havaitsee lämmitystarpeen, venttiili avautuu. Oven sulkeuduttua koje käy asetetun jälkikäynnin ajan. Mikäli järjestelmä havaitsee lämmitystarvetta, siirtyy se ovi kiinni tilan mukaiseen lämmityskäyttöön. Mikäli lämmitystarvetta ei ole, siirtyy koje seis -tilaan.
- Järjestelmälle annetaan ulkolämpötila-arvo, jonka ylittyessä järjestelmä ei saa lämmittää, esim +18 °C.
- Järjestelmälle voidaan asettaa ulospuhalluslämpötila, esim. +35 °C, jota järjestelmä ei saa ylittää lämmitystilanteesta riippumatta.
- Haluttaessa järjestelmälle voidaan asettaa aikaohjelma, joka automaattisesti ohjaa kojetta esim. päivä ja yö käyttötilan välillä.

### RAU-ohjtaus:

- Järjestelmä saa käyntiluvan rakennusautomaatiojärjestelmästä (RAU) potentiaalivapaana kärkitietona: suljettu kärki = lupa käydä.
- Sekä lämmitys- että ilmasulkukäytöissä järjestelmä voi toimia paikallisojauksen mukaisesti. Vaihtoehtoisesti sekä puhallusnopeutta että venttiilin toimintaa voidaan ohjata RAU:n analogiaviestillä (0-10 VDC).
- Järjestelmästä saadaan RAU:lle potentiaalivapaana kärkitietona yleisvikaohjutus ja käy -tieto.
- Väyläohjtaus (Modbus) kts. erillinen toimintakaavio

### Järjestelmä:

- Puhallusnopeuden ohjtaus 5 -portaassa (myös analogiaviestillä ohjattaessa)
- Venttiilinojtaus on portaaton
- Suojaustoiminnot, kuten yli-/alilämpövalvonta, aina aktiivisia.
- Valittavissa Comfort tai Eco ohjaustila, joista Comfort painottaa asetettujen tavoitearvojen toteutumista ja Eco olosuhteiden ylläpidon energiataloudellisuutta.

TUNNUS	LAITE-TUNNUS	NIMITYS	TEKNISET TIEDOT ASETUSARVOT	TOIM. *)	ASENN. **)
	KSK1-3	KIERTOILMAKOJE	SWHxx	IU	IU/SU
	SIReB1	OHJAUSKORTTI	FRICO SIReB1 sis. Kiertoilmakojeisiin	IU	LT
	SIReA1X	ULKOINEN HUB-KORTTI	FRICO SIReA1X	IU	SU
	SIReUA1	OHJAUSPANEELI	FRICO SIReUA1	IU	SU
	FV01-03	MOOTTORIVENTTIILI	FRICO SIRxSDM24 - jännitteettämänä auki	IU	PU/SU
	TR10	MUUNTAJA	FRICO SIRxST23024	IU	SU
	TE	HUONEANTURI	FRICO SIReRTX - optio	IU	SU
	UTE	ULKOANTURI	FRICO SIReOTX	IU	SU
	ZS	OVIKOSKETIN	FRICO SIReDC	IU	SU

\*) Vaihtoehtoinen hankkija/urakoitsija

\*\*) Vaihtoehtoinen asentaja



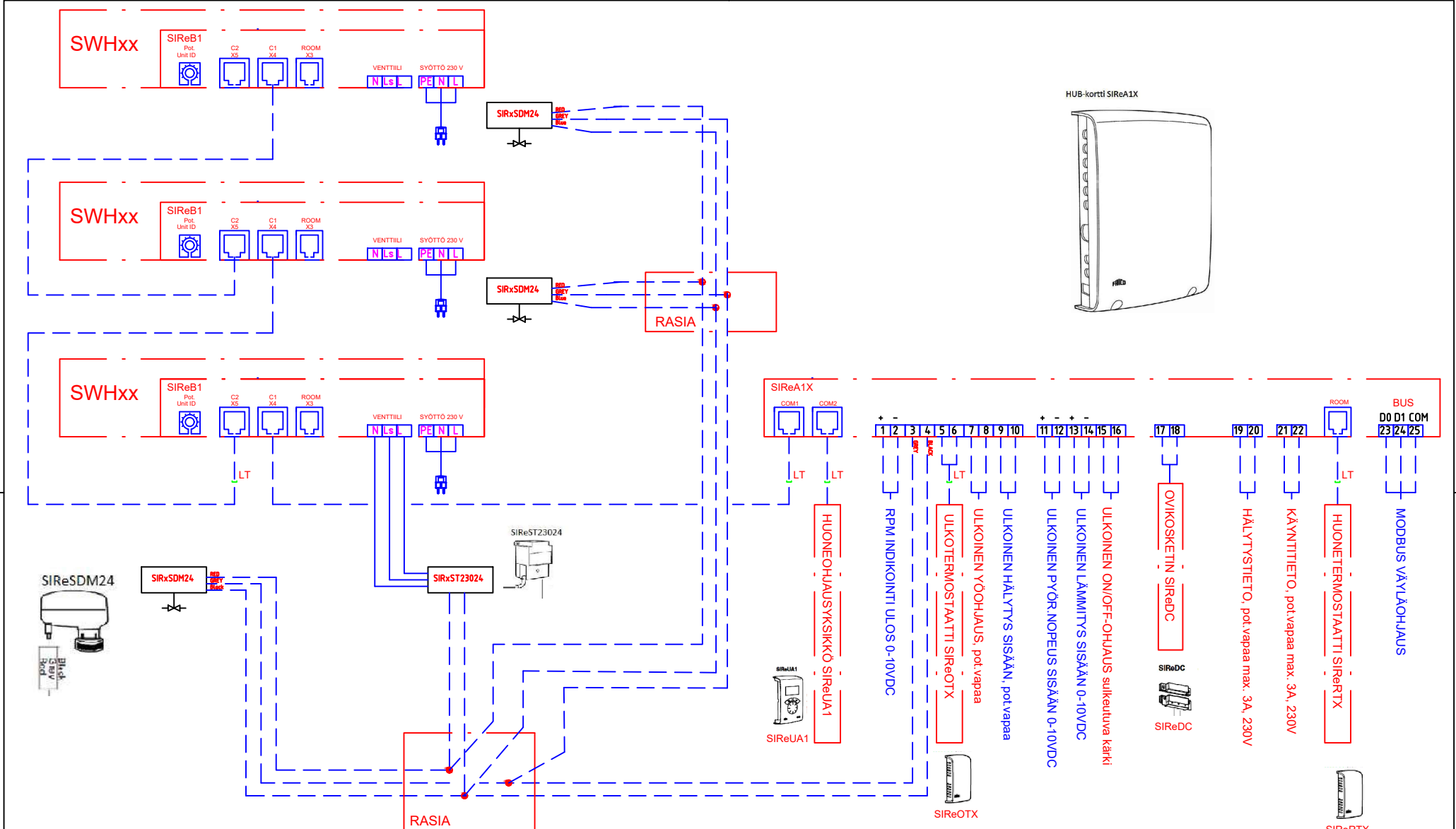
Lauttasaarentie 50, 00200 Helsinki  
p. 0207 638 000 www.hedtec.fi

Rev.	Rev. pvm.	Revisiön kommentit	Allekirj.
X	pp/kk/vv	X	X
Pitämme oikeuden muutoksiin			

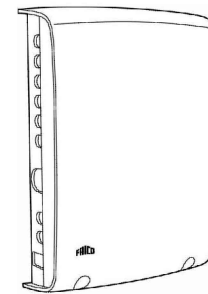


KEY ACCOUNT  
TEAM

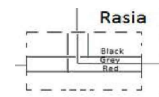
Tarkist.	Piirittynyt	Viimeisin tarkastaja	Tiedoston nimi	Tyyppi. nro.	SWHxx
MMU	JLI	joel.liukkonen	3kpl SWHxx + 3kpl VLP - SIRe_Advanced.dwg	Mittakaava	X
Kommentit				Piirroksen nro.	X
Laitteen tiedot				Päivämäärä	01/07/2019
3kpl SWHxx + 3kpl VLP SIRe_Advanced - ohjtaus TOIMINTASELOSTUS				Sivunumero	2/3



HUB-kortti SIREA1X



SWH02 Ohjaujännite/-virta 230V~, 0,34 A  
 SWH12 Ohjaujännite/-virta 230V~, 0,64 A  
 SWH22 Ohjaujännite/-virta 230V~, 1,12 A  
 SWH32 Ohjaujännite/-virta 230V~, 1,67 A  
 SWH33 Ohjaujännite/-virta 230V~, 1,74 A



LIITOSJOHTO LAITETOIMITUKSESSA

		Tarkk. MMU	Piirtänyt JLI	Mielisin tarkastella joel.liukkonen	Tiedoston nimi 3kpl SWHxx + 3kpl VLP - SIRE_Advanced.dwg	tyyppi. nro. SWHxx
		Laitteen tiedot				Mittakaava X
X pp/kk/vv X		3kpl SWHxx + 3kpl VLP				Piirroksen nro. X
Rev.	Rev. pvm.	SIRE_Advanced - ohjau				Päivämäärä 01/07/2019
Pidätämme oikeuden muutoksiin		KYTKENTÄ JA JOHDOTUSKAAVIO				Sivunumero 3/3