

KAIKEN NUMEROINNIN ETEEN LISÄTÄÄN SÄÄTÖRYHMÄN TUNNUS

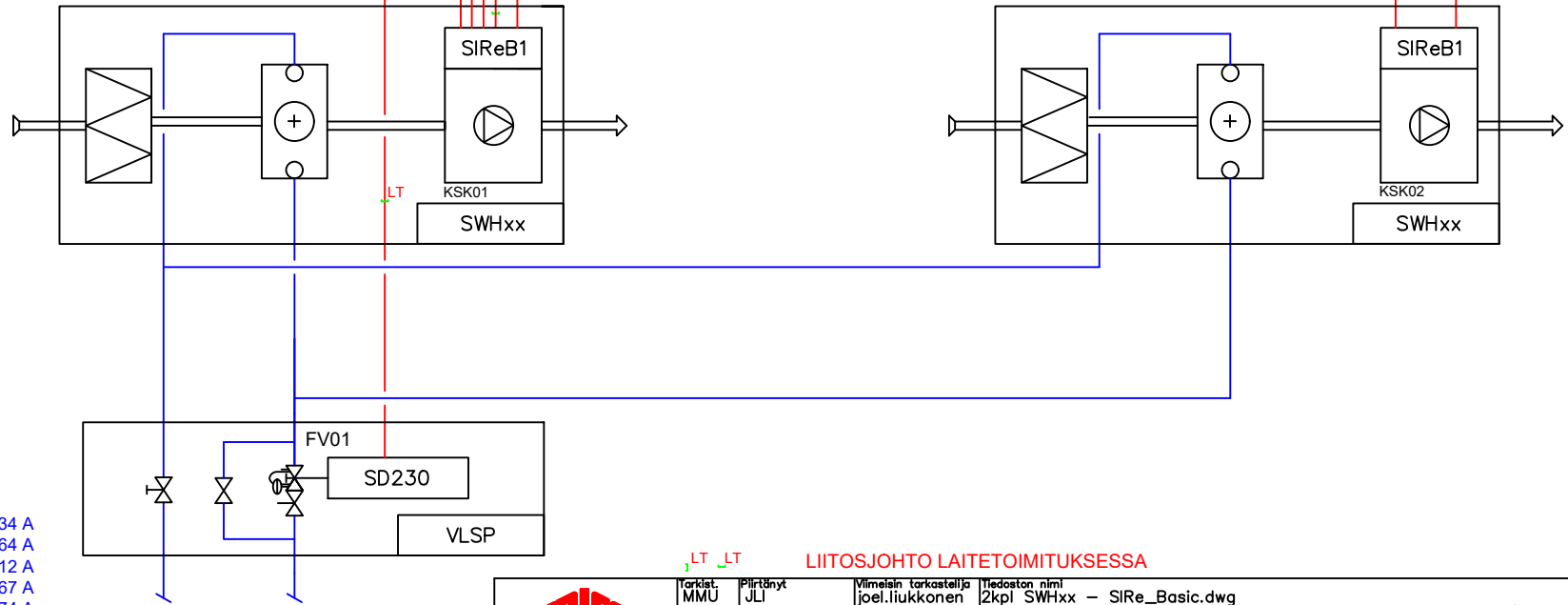
ALAKESKUS, VAK	HÄLYTYS																					DI	
	KÄYNTITILA																						DI
	OHJAUS																						AO
	SÄÄTÖ																						AO
	MITTAUS																						AI

RYHMÄKESKUS (SU)

SIReRTX
OPTIO
TE

SIReUB1

0 1
K1



SWH02 Ohjaujännite/-virta 230V~, 0,34 A
 SWH12 Ohjaujännite/-virta 230V~, 0,64 A
 SWH22 Ohjaujännite/-virta 230V~, 1,12 A
 SWH32 Ohjaujännite/-virta 230V~, 1,67 A
 SWH33 Ohjaujännite/-virta 230V~, 1,74 A

LIITOSJOHTO LAITETOIMITUKSESSA



KEY ACCOUNT
TEAM

Tarjottu: MMU | Piirretty: JLI | Viimeisin tarkastaja: joel.liukkonen | Tiedoston nimi: 2kpl SWHxx - SIRe_Basic.dwg

Laiteen tiedot
 2kpl SWHxx
 SIRe_Basic - ohjauk
 TOIMINTAKAAVIO

Tyyppi. nro.	SWHxx
Mittakaava	X
Piirroksen nro.	X
Päivämäärä	01/07/2019
Sivunumero	1/3

X	pp/kk/vv	X		X
Rev.	Rev. pvm.	Revision kommentit		Allekirj.
Pidätämme oikeuden muutoksiin				

SIRe Basic

Paikallisojhaus:

- Järjestelmä ohjaa vain lämmitystä tai sekä lämmitystä että puhallusta mitatun lämpötilan perusteella.
- Puhallin käy ohjausyksiköstä valitulla puhallusnopeudella
- Vikatila ilmaistaan visuaalisella merkkivalolla ohjauspaneelissa

RAU-ohjaus:

- Järjestelmä saa käyntiluvan jännitesyötön kytkeytyessä ryhmäkeskukselta
- Lämmitys ja puhallusohjaus kuten paikallisohjauksessa

Järjestelmä:

- Puhallusnopeuden valinta 5 -portainen
- Venttiilinojhaus on/off
- Suojaustoiminnot, kuten yli-/alilämpövalvonta, aina aktiivisia.

TUNNUS	LAITE-TUNNUS	NIMITYS	TEKNISEET TIEDOT ASETUSARVOT	TOIM. *)	ASENN. **)
	KSK1&2	KIERTOILMAKOJE	SWHxx	IU/PU	IU/SU
	SIReB1	OHJAUSKORTTI	FRICO SIReB1 sis. kiertoilmakojeisiin	IU/PU	LT
	SIReUB1	OHJAUSPANEELI	FRICO SIReUB1	IU/PU	SU/AU
	TE	HUONEANTURI	FRICO SIReRTX - optio	IU/PU	SU/AU
	FV01	SÄÄTÖVENTTIILI	FRICO VLSP - jännitteettämänä auki	IU/PU	PU/SU

*) Vaihtoehtoinen hankkija/urakoitsija

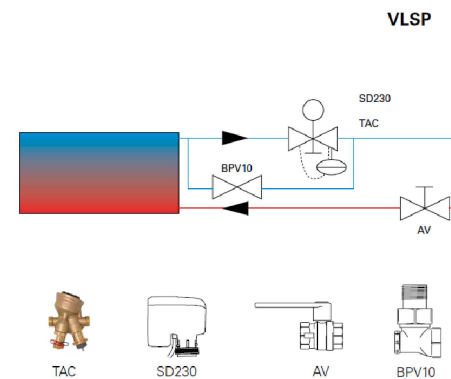
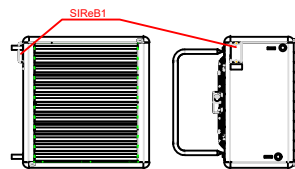
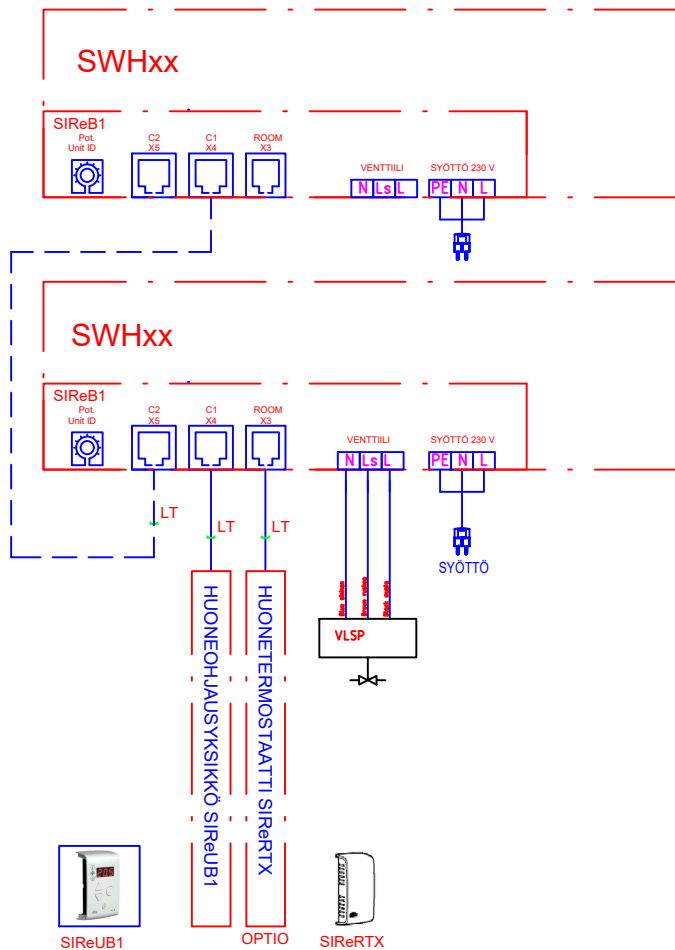
***) Vaihtoehtoinen asentaja



Lauttasaarentie 50, 00200 Helsinki
p. 0207 638 000 www.hedtec.fi

X	pp/kk/vv	X	X
Rev.	Rev. pvm.	Revisoin kommentit	Allekirj.
Pidätämme oikeuden muutoksiin			

	Tarkist. MMU	Piirittynyt JLI	Viimeisin tarkastaja joel.liukkonen	Tiedoston nimi 2kpl SWHxx - SIRe_Basic.dwg	Typpl. nro. SWHxx
	Kommentit Laitteen tiedot 2kpl SWHxx SIRe_Basic - ohjaus TOIMINTASELOSTUS				Mittakaava X Piirroksen nro. X Päivämäärä 01/07/2019 Sivunumero 2/3
KEY ACCOUNT TEAM					



SWH02 Ohjaujännite/-virta 230V~, 0,34 A
 SWH12 Ohjaujännite/-virta 230V~, 0,64 A
 SWH22 Ohjaujännite/-virta 230V~, 1,12 A
 SWH32 Ohjaujännite/-virta 230V~, 1,67 A
 SWH33 Ohjaujännite/-virta 230V~, 1,74 A

LT LT LIITOSJOHTO LAITETOIMITUKSESSA



KEY ACCOUNT
TEAM

Tarkist. MMU Piirtänyt JLI Mielisin tarkastella joel.liukkonen Tiedoston nimi 2kpl SWHxx - SIRe_Basic.dwg

Kommentit

Laitteen tiedot

2kpl SWHxx
 SIRe_Basic - ohjauk
 KYTKENTÄ JA JOHDOTUSKAAVIO

Tyyppi nro. SWHxx

Mittakaava X

Piirroksen nro. X

Päivämäärä 01/07/2019

Sivunumero 3/3



Lauttasaarentie 50, 00200 Helsinki
 p. 0207 638 000 www.hedtec.fi

X	pp/kk/vv	X	
Rev.	Rev. pvm.	Revision kommentit	
Pitämme oikeuden muutoksiin			

KEY ACCOUNT TEAM		Tarkist. MMU Piirtänyt JLI Mielisin tarkastella joel.liukkonen Tiedoston nimi 2kpl SWHxx - SIRe_Basic.dwg		Tyyppi nro. SWHxx
		Laitteen tiedot		Mittakaava X
		2kpl SWHxx		Piirroksen nro. X
		SIRe_Basic - ohjauk		Päivämäärä 01/07/2019
		KYTKENTÄ JA JOHDOTUSKAAVIO		Sivunumero 3/3