



## SIRE Competent

### RAU-ohjaus:

- Järjestelmä saa käyttöluvan rakennusautomaatiojärjestelmästä (RAU) potentiaalivapaana kärkitietona: suljettu kärki = lupa käydä.
- Järjestelmä käynnistyy nopeudella 1 saadessaan käyttöluvan rakennusautomaatiojärjestelmästä.
- Järjestelmästä saadaan RAU:lle potentiaalivapaana kärkitietona yleisvikaohjaus.


### Järjestelmä:

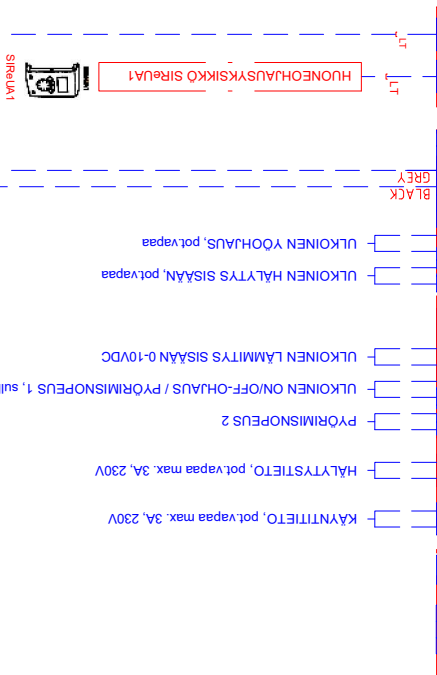
- Puhallusnopeuden ohjaus 2 - portaassa.
- Venttiili ohjaus on/off
- Suojustoiminnot, kuten yli-/alilämpövalvonta, aina aktiivisia.

TUNNUS	LAITE-TUNNUS	NIMITYS	TEKNISET TIEDOT ASETUSARVOT	TOIM. *)	ASENN. **)
	KSK1	KIERTOILMALÄMMITTIN	SWTxxw	IU/PU	IU/SU
	SIReB1	OHJAUSKORTTI	FRICO SIReB1 - ulkoinen	IU/PU	LT
	SIReA1X	ULKONEN HUB-KORTTI	FRICO SIReA1X	IU/PU	SU/AU
	SIReUA1	OHJAUSPANEELI	FRICO SIReUA1	IU/PU	SU/AU
	FV01	MOOTTORIVENTTIILI	FRICO VLP - jännitteettömänä auki	IU/PU	PU/SU

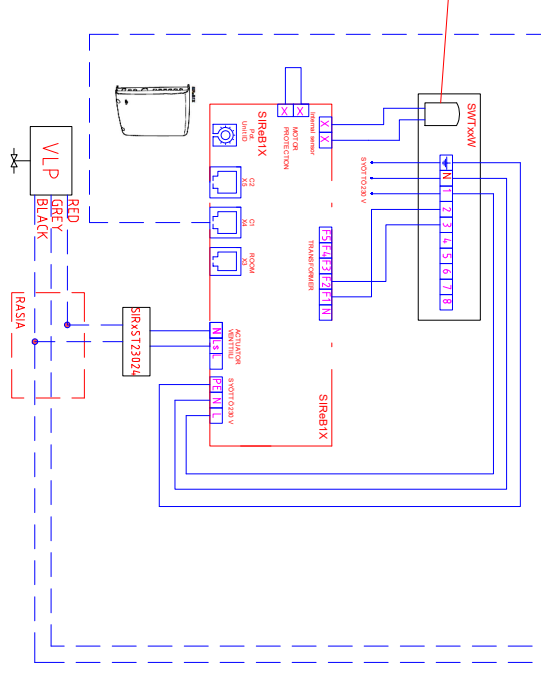
\*) Vaihtoehtoinen hankkija/urakoitsija

\*\*) Vaihtoehtoinen asentaja

 <p> <b>HEDTEC</b>          Industrial Products          Luukkosenkatu 50, 02020 Helsinki          P. 0207/880 000 www.hedtec.fi       </p>		Tiedoston nimi 1 kpl SWT - SIRE_Advanced.dwg			
Puhuttiin Marko Mustonen		Käsitteli X		Tyypin no. SWTXX	
Liitteiden tsekki Joel Luukkonen		X		Mitäosaava X	
SWTXX		X		Piirrokseen no. X	
SIRE Advanced ohjaus TOIMINTASELOSTUS		Rev. Päätämme oikeuden muutoksiin		Aika/kieli Päivämäärä 19/05/2021	
				Sivunnumero 2-3	



Huom! Ulkoisen B1X kortin mukana tuleva lämpöanturi tulee kytkeä B1X kortin "Internal sensor" liittimiin. Lämpöanturin voi sijoittaa kiertolämpöpuhallimen päälle.



Arkkitehti	Marko Mustonen	Tiedoston nimi	1 kpl SWT - Sire Advanced.dwg	Tyyppi, mto.	SWTXX
Piirittäjä	Joel Luukkonen	Kohde	X	Mittakaava	X
Laitteen tyyppi	SWTXX			Piirroksen nro.	X
	Sire Advanced ohjaus			Päivämäärä	19/05/2021
	KYTKENTÄ JA JOHDOTUSKAAVIO			Siunausno	3-3