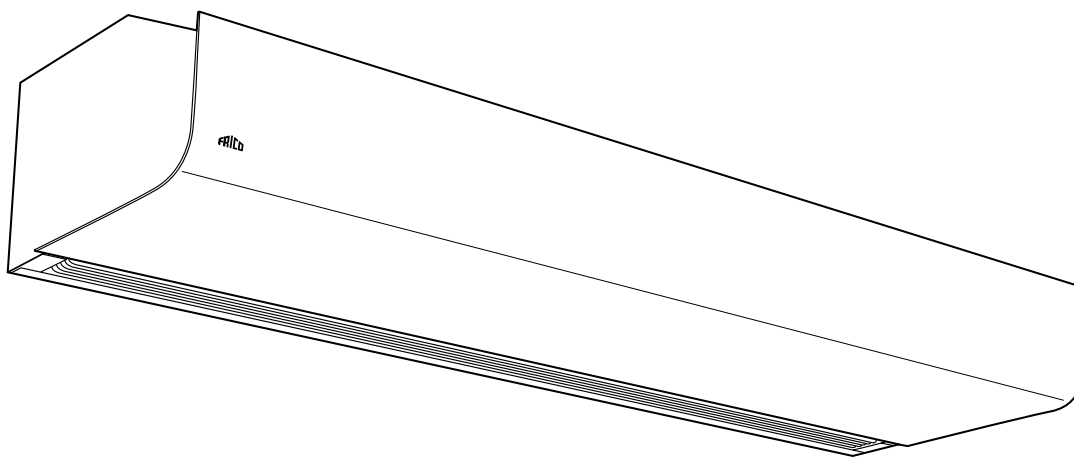


Asennus- ja käyttöohje

PAEC3200





Esittelysivut koostuvat lähinnä kuvista. Suvuilla olevien englanninkielisten sanojen käännökset löytyvät ko. kielisivuilta.

PAEC3200

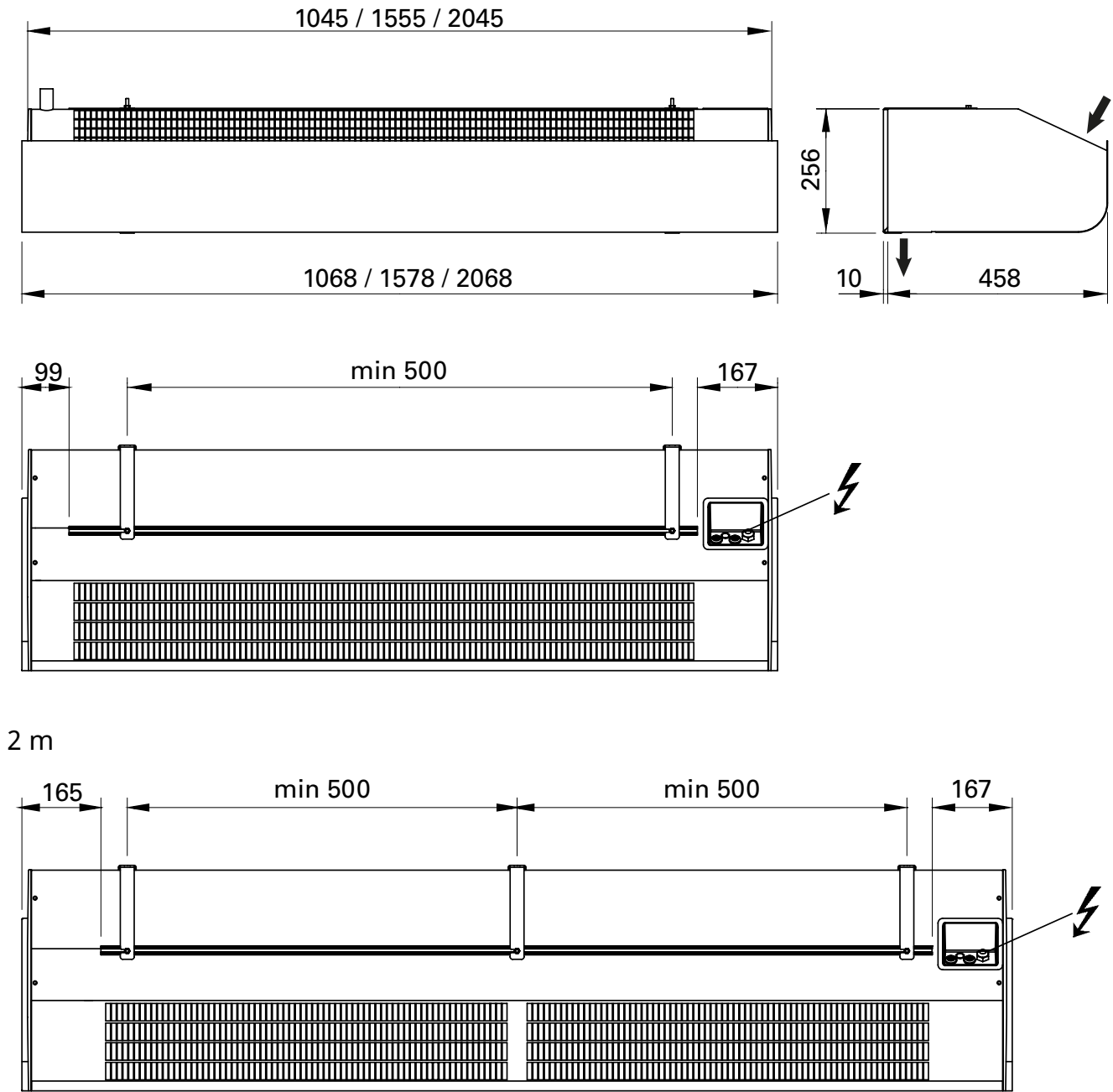


Fig. 1

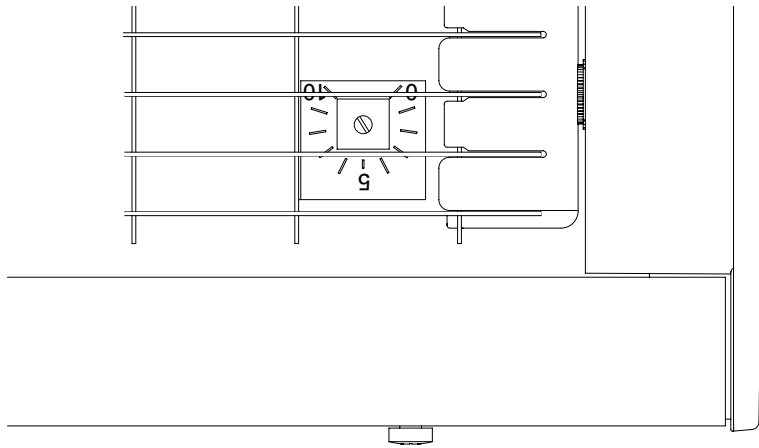


Fig. 2: Stepless regulation of airflow. Internal potentiometer (accessible through the outlet grille).

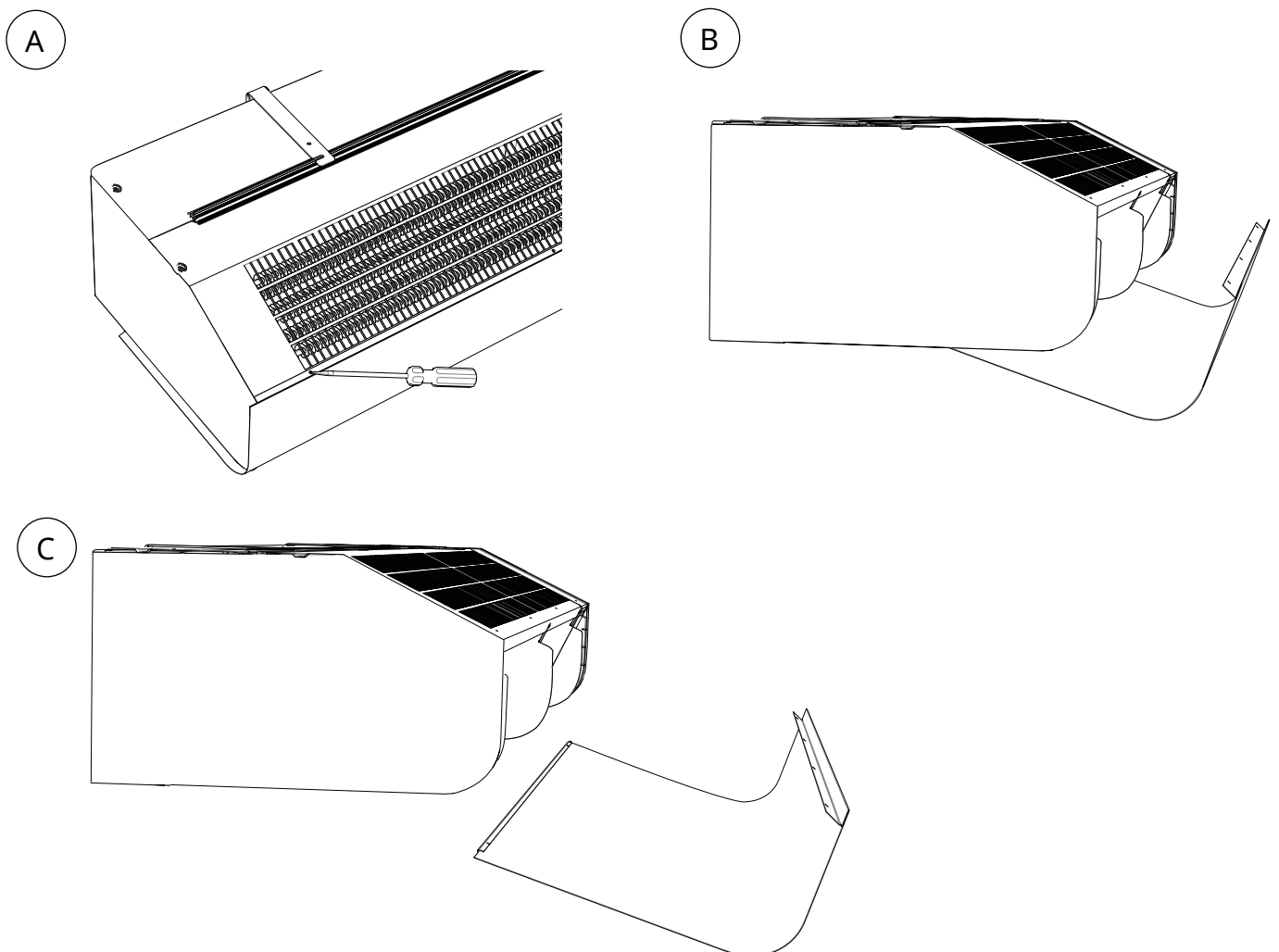


Fig.3: Open the unit.

Mounting with wall brackets

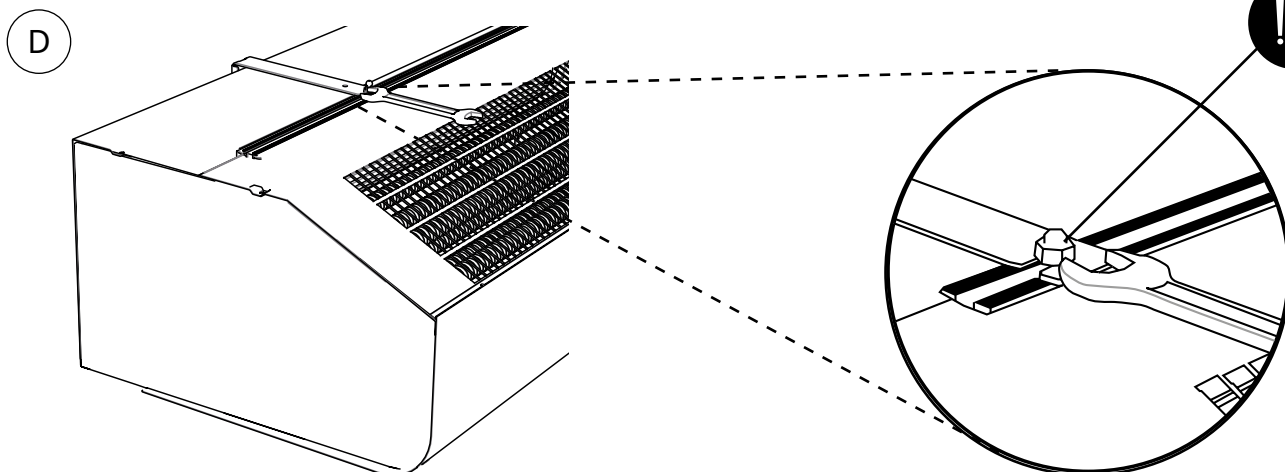
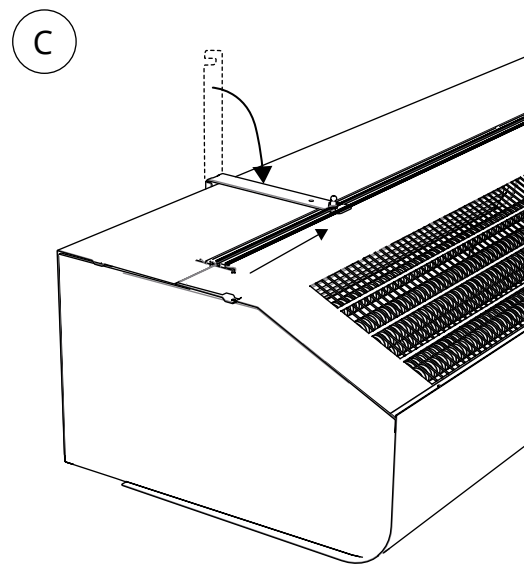
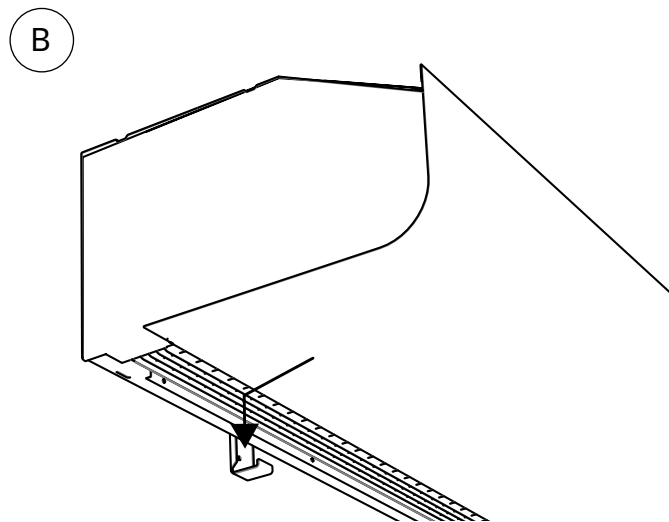
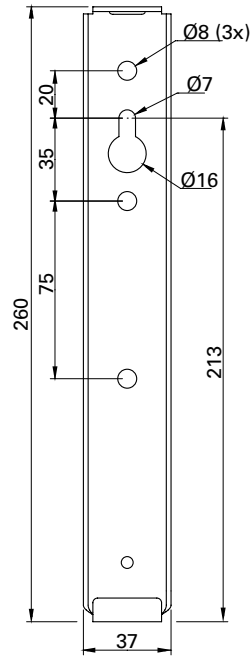
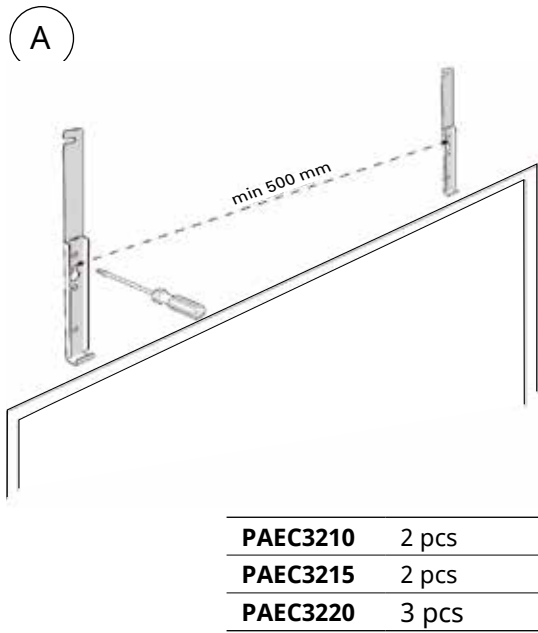


Fig. 4: Mounting with wall brackets

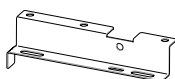
Accessories



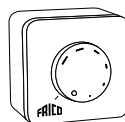
PA34TR



PA2P



PA3PF



PAMP10



FCDC



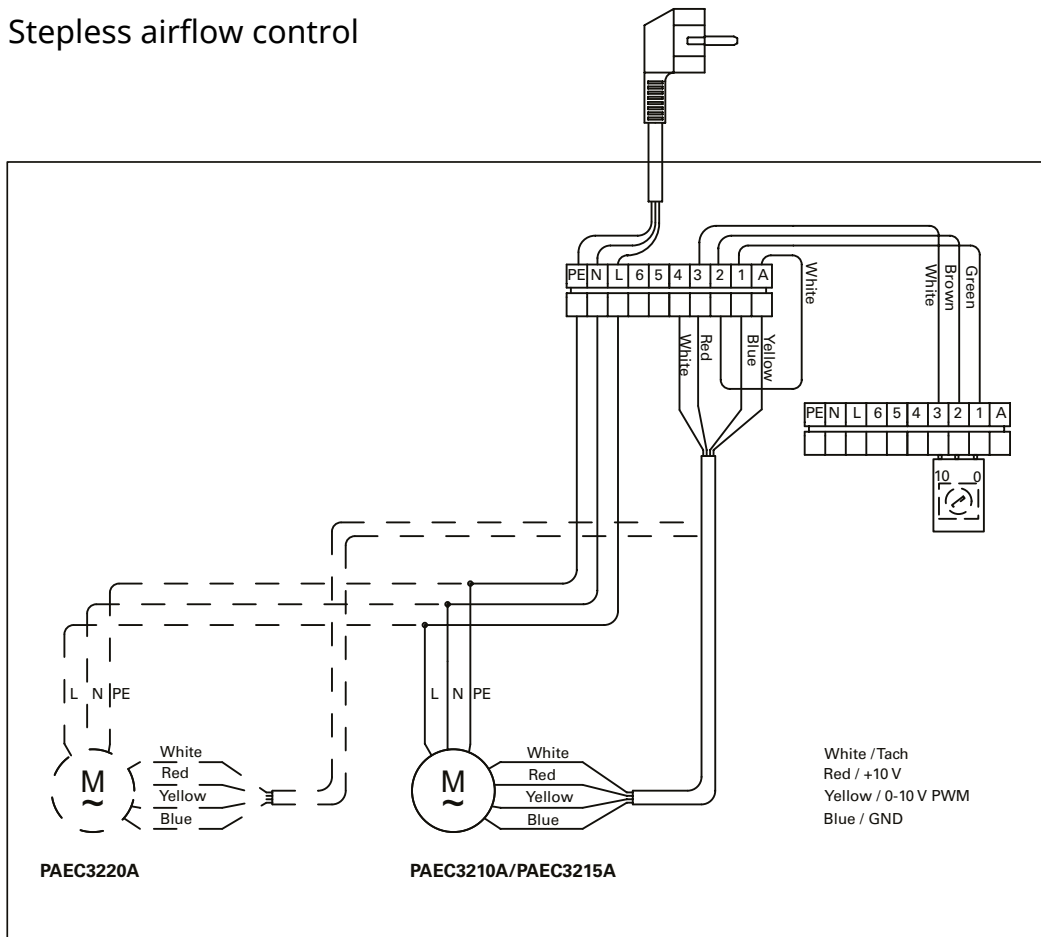
AGB304

Item number	Type		Consists of	Dimension
18056	PA34TR15*	PAEC3210, PAEC3215	4 pcs	1 m
18057	PA34TR20*	PAEC3220	6 pcs	1 m
19568	PA2P15*	PAEC3210, PAEC3215	2 pcs	1 m
19569	PA2P20*	PAEC3220	3 pcs	1 m
25256	PA3PF15*	PAEC3210, PAEC3215	4 pcs	
25257	PA3PF20*	PAEC3220	6 pcs	
87675	PAMP10	PAEC3200	1 pc	82x82x65 mm
17495	FCDC	PAEC3200	1 pc	
10016	AGB304	PAEC2500	1 pc	

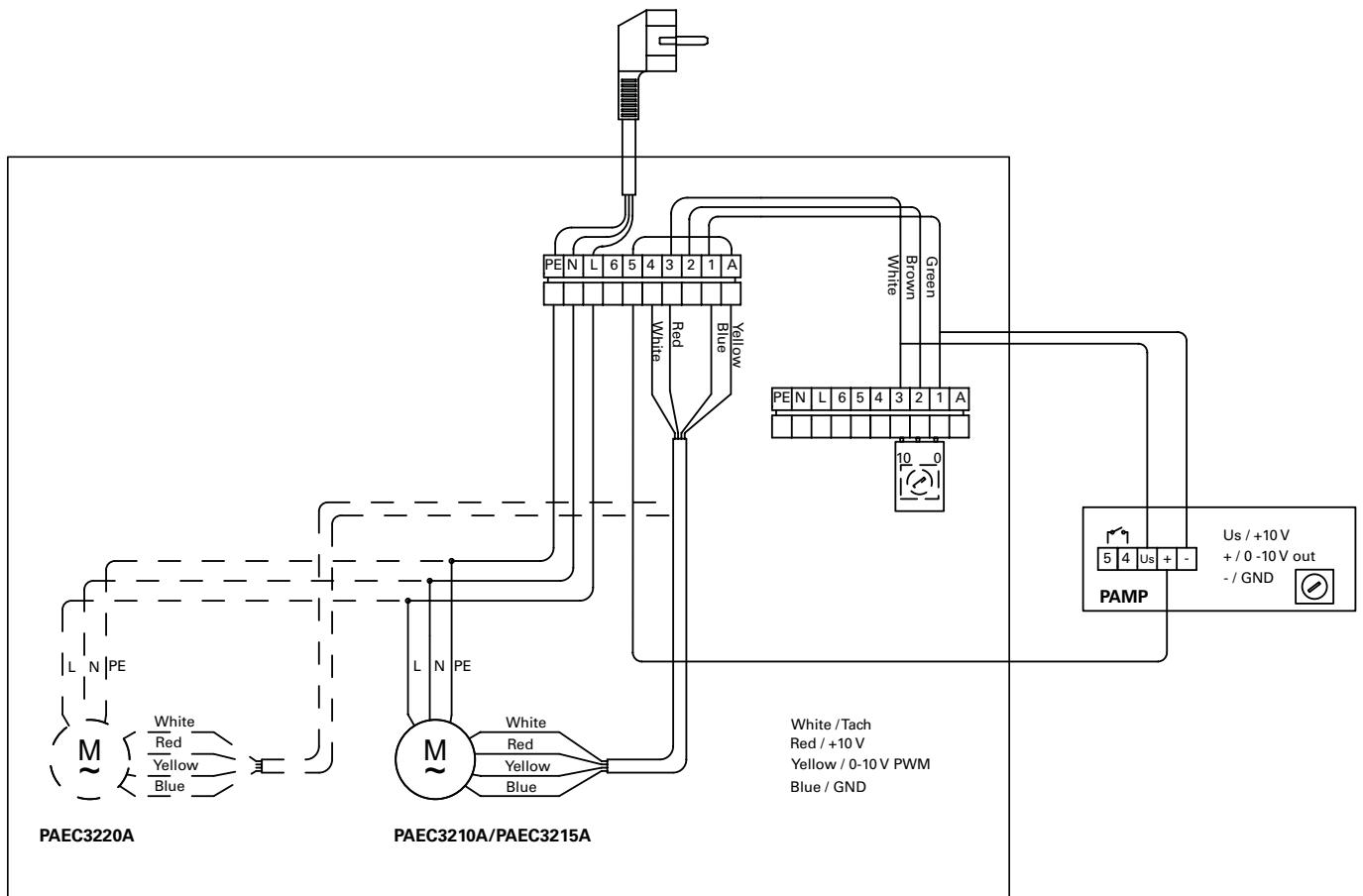
*) See separate manual.

PAEC3200

Stepless airflow control

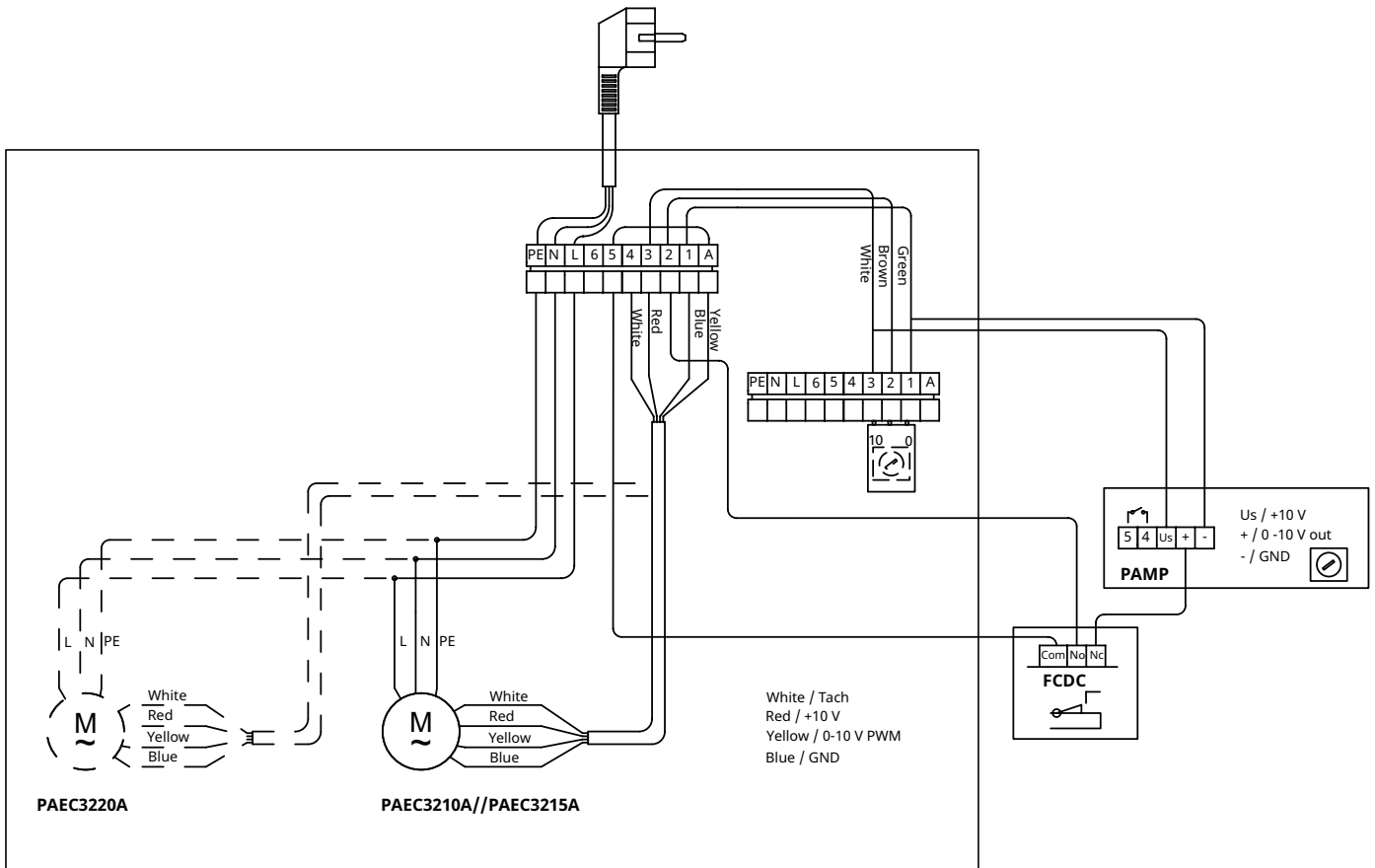


Stepless airflow control with external potentiometer



PAEC3200

Stepless airflow control with door contact / position limit switch



✦ Ambient, no heat - PAEC3200 A (IP44)

Item number	Type	Output [kW]	Airflow [m ³ /h]	Sound power* ¹ [dB(A)]	Sound pressure* ² [dB(A)]	Voltage motor [V]	Amperage motor* ³ [A]	Length [mm]	Weight [kg]
77517	PAEC3210A	0	1950	74	40/58	230V~	0,19/1,15	1068	22
77518	PAEC3215A	0	2700	74	39/58	230V~	0,20/1,20	1578	32
77519	PAEC3220A	0	3800	77	43/61	230V~	0,36/2,30	2068	42

*¹) Sound power (L_{WA}) measurements according to ISO 27327-2: 2014, Installation type E.

*²) Sound pressure (L_{pA}). Conditions: Distance to the unit 5 metres. Directional factor: 2. Equivalent absorption area: 200 m². At 50% and 100% airflow.

*³) Applicable at 50% and 100% airflow.



Asennus- ja käyttöohjeet

Yleistä

Lue tämä ohje huolellisesti lävitse ennen asennusta ja käyttöä. Säilytä ohje myöhempiä tarpeita varten.

Takuu on voimassa vain kojeille, joita käytetään alkuperäisen tarkoituksen mukaisesti, ja jotka on asennettu ja huollettu valmistajan ohjeistamalla tavalla.

Käyttökohteet

PAEC3200 on ilmaverhokoje kylmä- ja pakkasvarastojen sisäänkäynteihin. Asennuskorkeus on jopa 5 metriä (kylmävarastot). Suositeltava asennuskorkeus sisäänkäynneissä: 3,2 metriä. Ilmaverhokojeen puhallusnopeuden säätö on portaaton. Nopeutta säädetään sisäänrakennetulla tai ulkoisella potentiometrillä (lisävaruste). Kotelointiluokka: IP44.

Toiminta

Ilma imetään sisään kojeen yläsivulta ja puhalletaan ulos alaspäin niin, että muodostuva ilmaverho sulkee oviaukon ja minimoi lämpöhäviöt. Parhaan ilmaverhovaikutuksen varmistamiseksi kojeen/kojeiden tulee kattaa koko oviaukon leveys.

Kojeen ulospuhallussuihku on säädettävissä, ja normaalisti suihkua suunnataan hieman ulospäin, jotta ilmaverho estää ulkoilman ja sisäilman sekoittumisen.

Ilmaverhon tehokkuus riippuu ilman lämpötilasta, oviaukon ulko- ja sisäpuolen välisestä paine-erosta ja mahdollisesta tuulen paineesta.

HUOM! Rakennuksessa valitseva alipaine vähentää huomattavasti ilmaverhon tehokkuutta. Ilmanvaihdon tulisi sen vuoksi olla tasapainotettu.

Asennus

Ilmaverhokoje asennetaan vaaka-asentoon puhallussäleikkö alaspäin mahdollisimman lähelle oviaukon yläreunaa. Kun laitetta käytetään kylmävaraston tai pakastimen suojaamiseen, se pitää asentaa jäähdytetyn tilan ulkopuolelle.

Kannakkeet ja torx-avain sisältyvät läpivientipakettiin.

Asennus seinäkannakkeella (fig. 4)

1. Kiinnitä seinäkannakkeet seinään, katso kuva 4A ja mittapiirros kuva 1. Jos seinä on epätasainen, kannakkeen alle on laitettava väliskeitää.

2. Ripusta koje kannakkeiden alareunaan. (Kuva 4B)
3. Taivuta kannakkeen yläosa kojeen päälle ja siirrä kojeen ruuvit kiskoja pitkin konsolien uriin. (Kuva 4C) Kun kannake on kerran taivutettu, se on vaihdettava jos sitä taivutetaan takaisin yli 45 °.
4. Lukitse mutterit kannakkeita vasten. (Kuva 4D)

Riippuasennus

Lisävarusteena on saatavana kierretankoja, ripustuskannakkeita ja kattokannakkeita, katso lisävarustesivut ja erilliset käyttöohjeet.

Kytkenät

Laite kytketään 1,5 m johdolla ja pistotulpalla.

Ohjausvaihtoehdot

Portaaton puhallusnopeuden ohjaus

Puhallusnopeus asetetaan manuaalisesti sisäänrakennetulla potentiometrillä 0-10 V, jonka valitsimeen pääsee käsiksi puhallussäleikön kautta.

Portaaton puhallusnopeuden säätö ulkoisella potentiometrillä

Puhallusnopeus asetetaan manuaalisesti ulkoisella potentiometrillä 0-10 V.

Portaaton ilmavirran ohjaus ovikoskettimella/rajakytkimellä

Oven ollessa suljettuna, pyörii puhallin sisäisellä potentiometrillä asetetulla pienellä puhallusnopeudella. Oven avautuessa pyörii puhallin ulkoisella potentiometrillä asetetulla suurella puhallusnopeudella. Tämä vaihtoehto tarjoaa lyhyen reaktioajan ja parhaan suojauksen.

RAU-ohjaus

Ilmaverhokojetta voidaan ohjata myös rakennusautomaatiojärjestelmän kautta (0-10V).

Katso kuva 2 ja kohta Lisävarusteet.

Ilmaverhon ja ilmavirran säätö

Ilmavirran suunta ja nopeus tulee säätää oviaukon kuormituksen mukaan. Paine-ero vaikuttaa ilmavirtaan ja saa sen taipumaan sisäänpäin (kun rakennus on lämmitetty ja ulkoilma on kylmä).

Ilmavirta tulee sen vuoksi suunnata ulospäin kuormituksen vastustamiseksi. Yleisesti ottaen,

mitä suurempi kuormitus sitä suurempi kulma tarvitaan.

Puhaltimen nopeuden perusasetus

Puhaltimen nopeus oven ollessa auki asetetaan nopeudensäätimellä. Huomaa, että ilmavirran suunta ja puhaltimen nopeus voivat vaatia hienosäätöä oviaukon kuormituksen mukaan.

Huolto ja korjaukset

Menettele seuraavasti ennen kaikkia korjaus- ja huoltotoita:

1. Kytke irti sähkönsyöttö.
2. Etupaneeli irrotetaan irrottamalla ruuvit kojeen yläsivulta ja irrottamalla taivutettu reuna alareunasta. (Kuva 3)
3. Asenna etupaneeli takaisin korjaus- ja huoltotöiden jälkeen. Aseta etupaneelin taivutettu reuna alareunan päälle ja kiinnitä yläreuna ruuveilla.

Huomaa, että ulospuhallusritilä irtoaa, kun pääty irrotetaan.

Huolto

Koska puhallinmoottorit ja muut komponentit ovat huoltovapaita, ne vaativat vain säännöllisen puhdistuksen. Puhdistustarve voi vaihdella paikallisista olosuhteista riippuen. Puhdista koje vähintään 2 kertaa vuodessa. Ilmanotto- ja ulospuhallusritilät, puhallinsiivet ja patterit voidaan imuroida tai pyyhkiä kostealla liinalla. Käytä imuroidessasi harjaa, jotta arat osat eivät vaurioidu. Älä käytä voimakkaita emäksisiä tai happamia puhdistusaineita.

Ylikuumentuminen

Moottoreissa on sisäinen ylikuumentumissuoja ja ne säätävät automaattisesti nopeuttaan korkeissa lämpötiloissa.

Moottorin tai puhallinsiiven vaihtaminen

1. Irrota etupaneeli.
2. Irrota läpivientipää.
3. Irrota moottorin ja puhaltimen välinen ruuvi.
4. Irrota moottori kaapelit.
5. Irrota moottorin kiinnitysruuvit ja nosta se pois puhallinsiiven kanssa.
6. Asenna uusi moottori ja/tai uusi puhallinsiipi päinvastaisessa järjestyksessä.

Vianhaku

Jos puhaltimet eivät pyöri tai eivät toimi oikein, tarkista seuraavat:

- Sisäänrakennetun ohjausjärjestelmän

toiminnot ja asetukset.

- Että ilmanotto-ritilä/suodatin ei ole likainen.

Mikäli vikaa ei kyetä korjaamaan, ota yhteys valtuutettuun huoltoteknikkoon.

Pakkaus

Pakkausmateriaalit ovat ympäristöystävällisiä ja kierrätettäviä.

Tuotteen hävittäminen käyttöiän päätyttyä

Tuote saattaa sisältää ympäristölle haitallisia aineita, jotka ovat tuotteen toiminnan kannalta tarpeellisia. Älä koskaan hävitä tuotetta talousjätteen mukana vaan toimita se asianmukaiseen keräyspisteeseen. Lähimmän keräyspisteen tiedot saat paikallisilta viranomaisilta.

Turvallisuus

- *Varmista, ettei ilmanotto- ja ulospuhallusritilöiden edessä ole esteitä!*
- *Kojeen nostossa on käytettävä soveltuvaa nostinta.*
- *Yli 8-vuotiaat lapset ja henkilöt, joiden fyysiset, aistivaraiset tai henkiset kyvyt ovat rajoittuneet tai joilla ei ole riittävästi kokemusta tai tietoa, saavat käyttää laitetta vain, jos heille on opastettu laitteen turvallinen käyttö ja he ymmärtävät sen käyttöön liittyvät vaaratekijät. Älä anna lasten leikkiä laitteella. Lapset eivät saa puhdistaa tai huoltaa laitetta valvomatta.*
- *Alle 3-vuotiaat eivät saa olla lämmittimen läheisyydessä ilman jatkuvaa valvontaa*
- *Yli 3 mutta alle 8-vuotiaat lapset saavat ainoastaan käynnistää ja sammuttaa lämmittimen, mikäli lämmitin on sijoitettu ja asennettu asennusohjeen mukaisesti ja lapsia valvotaan tai heille on annettu ohjeita lämmittimen turvallisesta käytöstä ja he ymmärtävät käyttöön liittyvät vaarat.*
- *Yli 3 mutta alle 8-vuotiaat lapset eivät saa liittää lämmittimen pistoketta pistorasiaan, säätää tai puhdistaa laitetta eivätkä huolehtia käyttäjähuollosta.*

VAROITUS — Jotkin tämän laitteen osat saattavat kuumentua ja aiheuttaa palovammoja. Erityishuomiota tarvitaan, kun paikalla on lapsia ja onnettomuudelle alttiita ihmisiä.

Johdantosivujen käännös

- Stepless airflow control. Internal potentiometer (accessible through the outlet grille).
 - Open the unit
 - Mounting with wall brackets
 - Pcs
 - Accessories
 - Consists of
 - See separate manual
 - Stepless airflow control
 - Stepless airflow control with external potentiometer
 - Stepless airflow control with door contact/ position limit switch
- = Portaaton puhallusnopeuden ohjaus. Sisäänrakennettu potentiometri (valitsimeen pääsee käsiksi puhallussäleikön kautta).
 - = Avaa lämmitin
 - = Asennus seinäkannakkeella
 - = Kpl
 - = Lisävarusteet
 - = Koostuu seuraavista
 - = Katso erillinen käyttöohje.
 - = Portaaton puhallusnopeuden ohjaus
 - = Portaaton puhallusnopeuden säätö ulkoisella potentiometrillä
 - = Portaaton ilmavirran ohjaus ovikoskettimella/ rajakytkimellä

Tekniset tiedot

Output [kW]	= Teho
Airflow[m ³ /h]	= Ilmavirta
Sound power* ¹ [dB(A)]	= Ääniteho
Sound pressure* ² [dB(A)]	= Äänenpaine
Voltage motor [V]	= Jännite moottori
Amperage motor* ³ [A]	= Virta moottori
Length [mm]	= Pituus
Weight [kg]	= Paino

*¹) Äänitehon (L_{WA}) testausmenetelmät standardin ISO 27327-2: 2014 mukaan, asennustyyppi E.

*²) Äänenpaine (L_{pA}). Mittausjärjestelyt: Etäisyys laitteeseen 5 m. Suuntaavuuskerroin 2. Ekvivalentti absorptioala: 200 m². 50 % ja 100 % ilmavirralla.

*³) Pätee 50 % ja 100 % ilmavirralla.



Main office

Frico AB

Industrivägen 41

SE-433 61 Sävedalen

Sweden

Tel: +46 31 336 86 00

mailbox@frico.se

www.frico.net

**For latest updated information and information
about your local contact: www.frico.net**