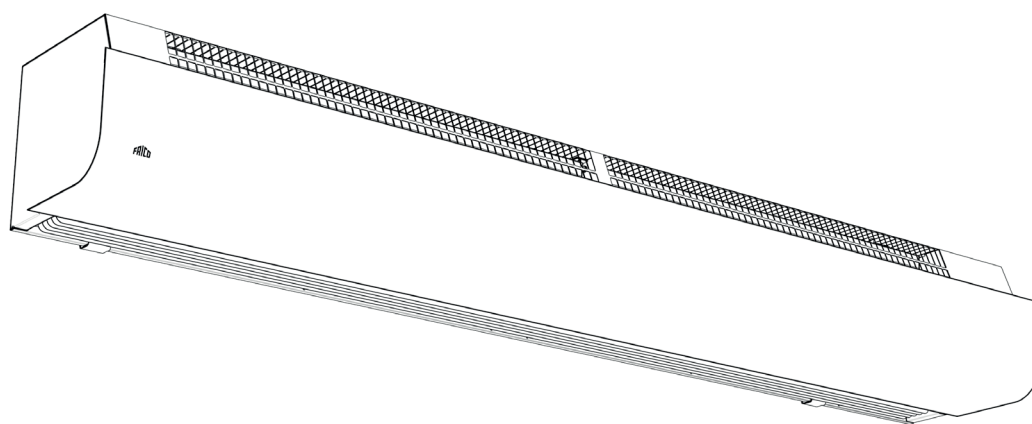


Asennus- ja käyttöohje

PAECS





Esittelysivut koostuvat lähinnä kuvista. Suvuilla olevien englanninkielisten sanojen käännökset löytyvät ko. kielisivuilta.

PAECS

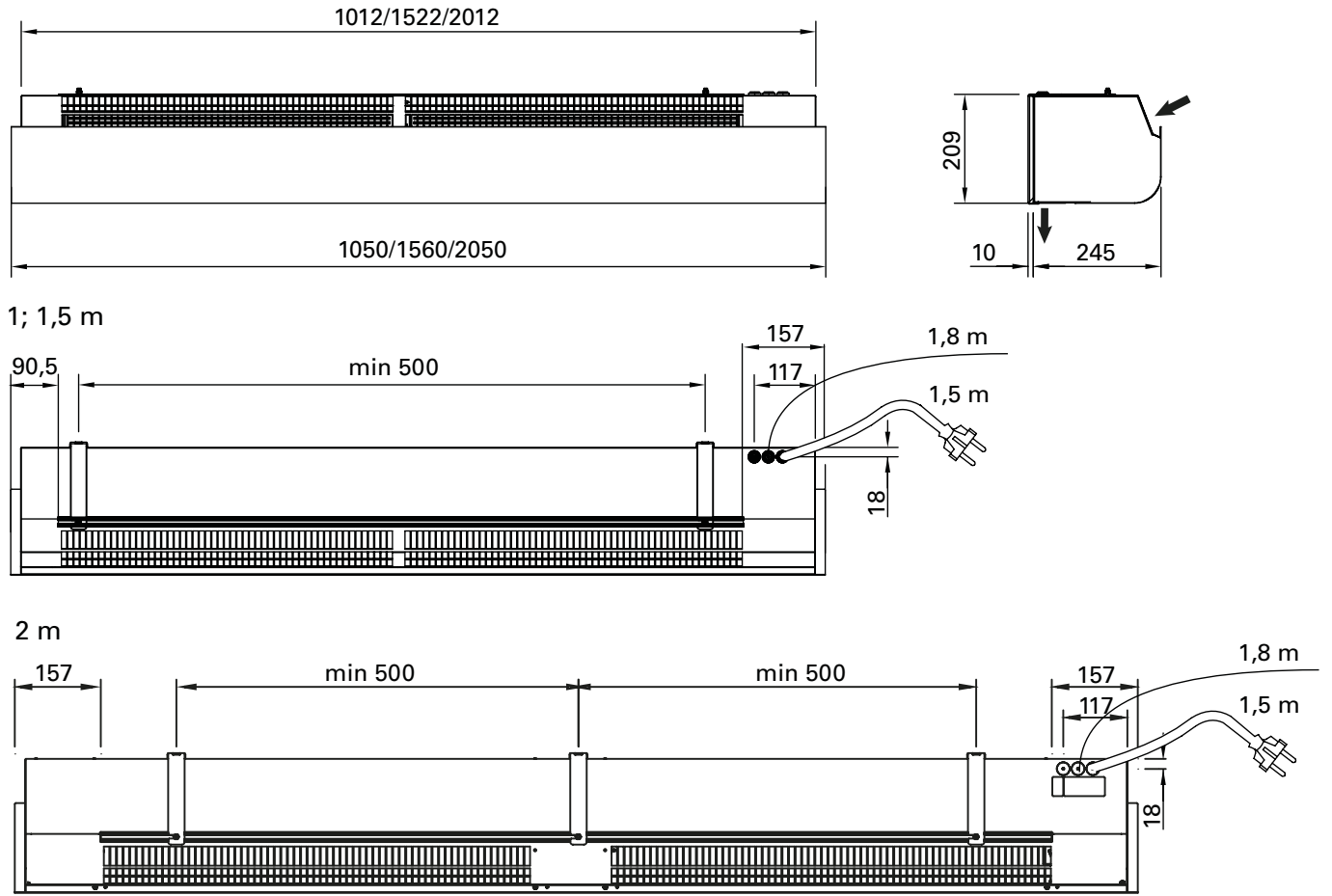


Fig. 1

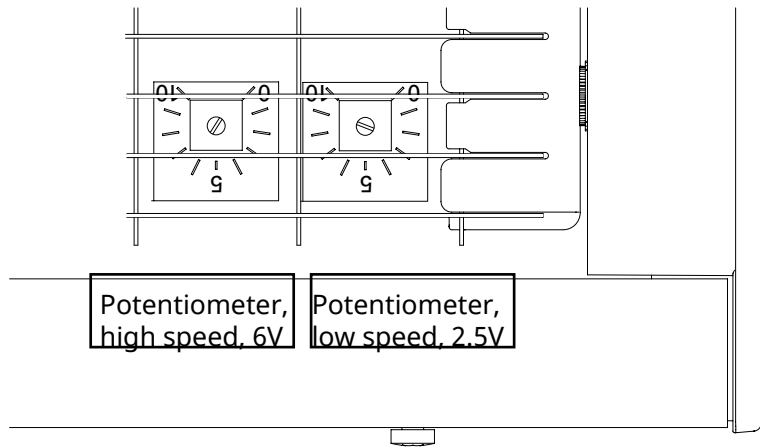


Fig. 2: Stepless airflow control. Internal potentiometer for low and high speed (accessible through the outlet grille).

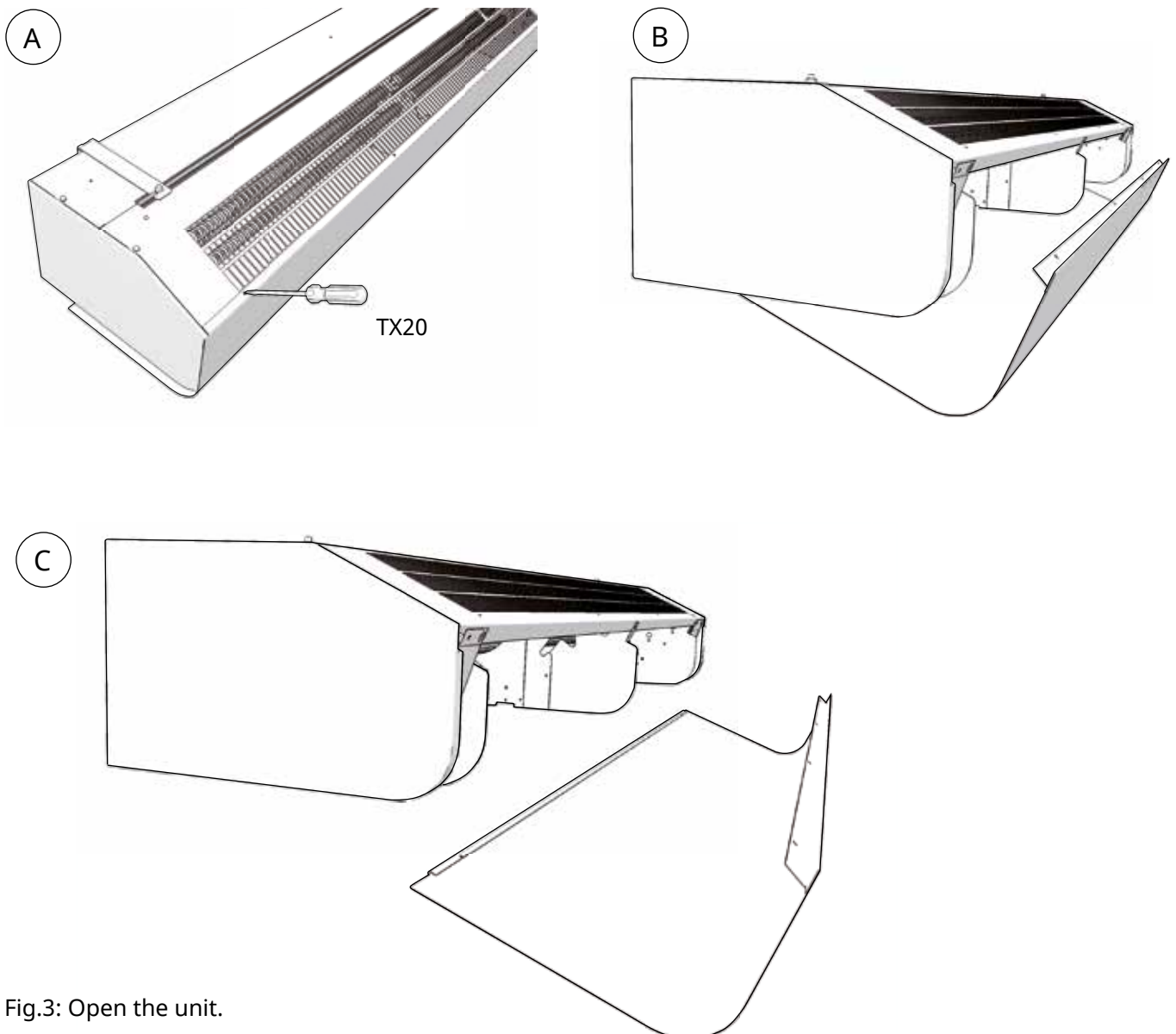
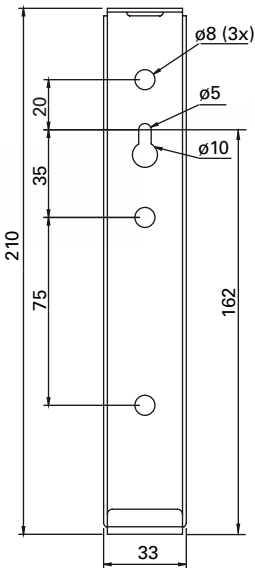
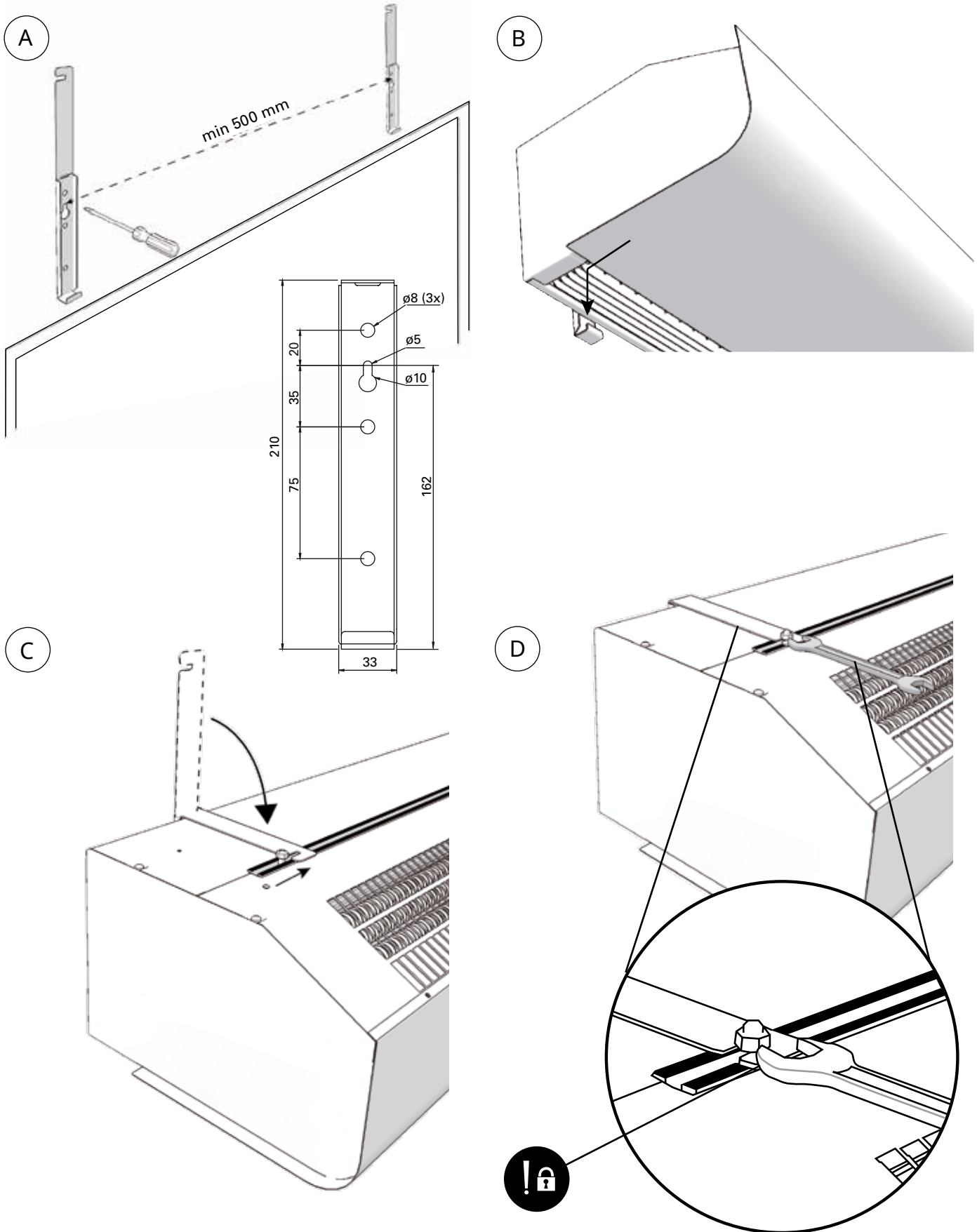


Fig.3: Open the unit.

Mounting with wall brackets



PAECS10	2 pcs
PAECS15	2 pcs
PAECS20	3 pcs

Fig. 4: Mounting with wall brackets

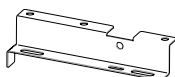
Accessories



PA34TR



PA2P



PA2PF



FCDC



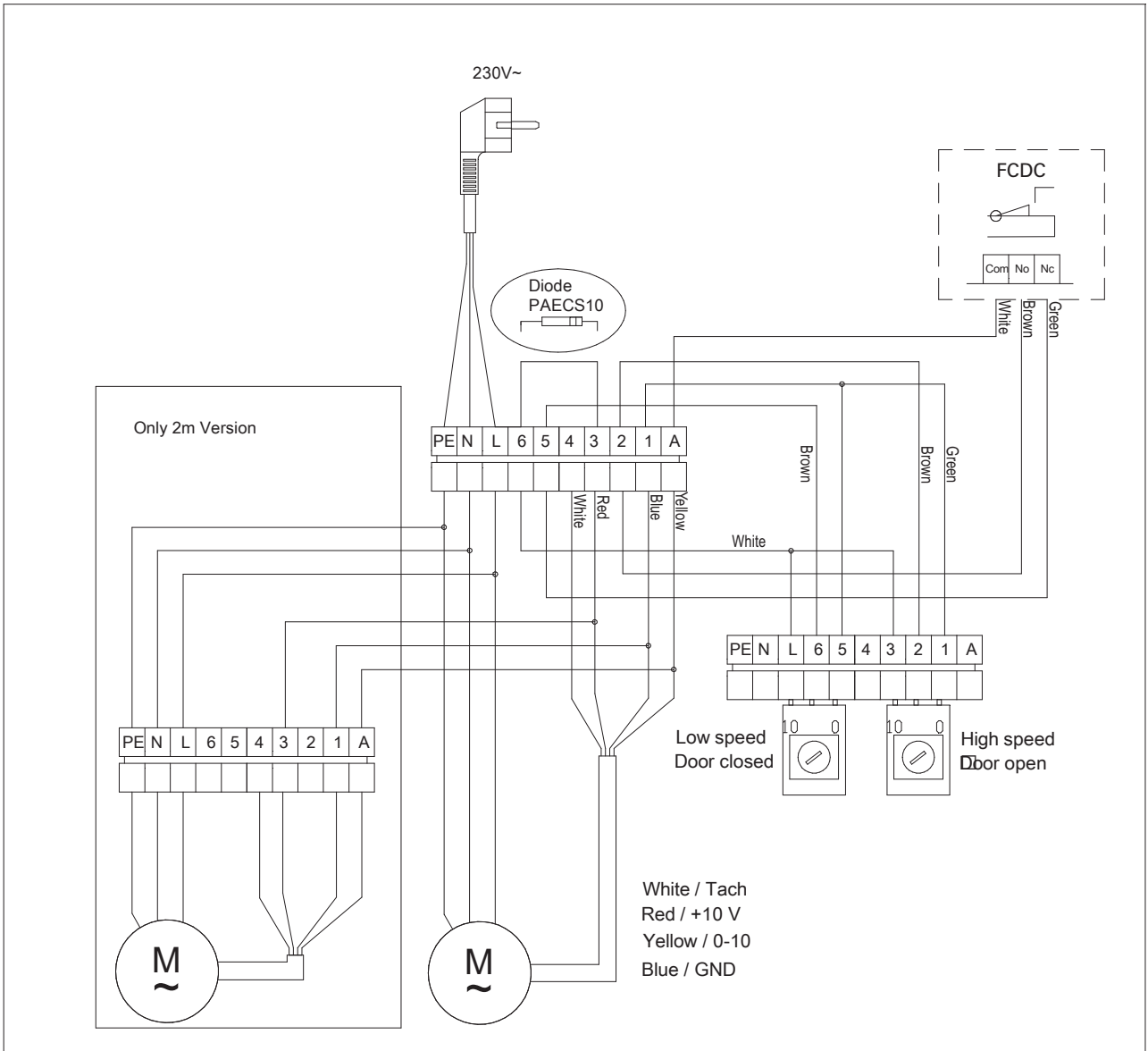
AGB304

Item number	Type		Consists of	Dimension
18056	PA34TR15*	PAECS10, PAECS15	4 pcs	1 m
18057	PA34TR20*	PAECS20	6 pcs	1 m
19568	PA2P15*	PAECS10, PAECS15	2 pcs	1 m
19569	PA2P20*	PAECS20	3 pcs	1 m
19415	PA2PF15*	PAECS10, PAECS15	4 pcs	
19417	PA2PF20*	PAECS20	6 pcs	
17495	FCDC	PAECS	1 pc	
10016	AGB304	PAECS	1 pc	

*) See separate manual.

PAECS

Stepless airflow control with door contact / position limit switch



✦ Ambient, no heat - PAECS (IP44)

Item number	Type	Output [kW]	Airflow [m ³ /h]	Sound power* ¹ [dB(A)]	Sound pressure* ² [dB(A)]	Voltage motor [V]	Amperage motor* ³ [A]	Length [mm]	Weight [kg]
154846	PAECS10	0	1450	77	44/62	230V~	0,14/0,79	1050	15
154847	PAECS15	0	2200	78	45/62	230V~	0,20/1,17	1560	20
154848	PAECS20	0	3100	83	51/67	230V~	0,50/2,12	2050	30

*¹) Sound power (L_{WA}) measurements according to ISO 27327-2: 2014, Installation type E.

*²) Sound pressure (L_{pA}). Conditions: Distance to the unit 5 metres. Directional factor: 2. Equivalent absorption area: 200 m². At 50% and 100% airflow.

*³) Applicable at 50% and 100% airflow.



Asennus- ja käyttöohjeet

Yleistä

Lue tämä ohje huolellisesti lävitse ennen asennusta ja käyttöä. Säilytä ohje myöhempiä tarpeita varten.

Takuu on voimassa vain kojeille, joita käytetään alkuperäisen tarkoituksen mukaisesti, ja jotka on asennettu ja huollettu valmistajan ohjeistamalla tavalla.

Käyttökohteet

PAECS on ilmaverhokoje kylmä- ja pakkasvarastojen sisäänkäynteihin. Asennuskorkeus on jopa 4 metriä (kylmävarastot). Suositeltava asennuskorkeus sisäänkäynneissä: 2,5 metriä. Ilmaverho on varustettu portaattomaan puhallusnopeuden säätöön.

Kotelointiluokka: IP44.

Toiminta

Ilma imetään sisään kojeen yläsivulta ja puhalletaan ulos alaspäin niin, että muodostuva ilmaverho sulkee oviaukon ja minimoi lämpöhäviöt. Parhaan ilmaverhovaikutuksen varmistamiseksi kojeen/kojeiden tulee kattaa koko oviaukon leveys.

Kojeen ulospuhallussuihku on säädettävissä, ja normaalisti suihkua suunnataan hieman ulospäin, jotta ilmaverho estää ulkoilman ja sisäilman sekoittumisen.

Ilmaverhon tehokkuus riippuu ilman lämpötilasta, oviaukon ulko- ja sisäpuolen välisestä paine-erosta ja mahdollisesta tuulen paineesta.

HUOM! Rakennuksessa valitseva alipaine vähentää huomattavasti ilmaverhon tehokkuutta. Ilmanvaihdon tulisi sen vuoksi olla tasapainotettu.

Asennus

Ilmaverhokoje asennetaan vaaka-asentoon puhallussäleikkö alaspäin mahdollisimman lähelle oviaukon yläreunaa. Kun laitetta käytetään kylmävaraston tai pakastimen suojaamiseen, se pitää asentaa jäähdytetyn tilan ulkopuolelle.

Kannakkeet ja torx-avain sisältyvät läpivientipakettiin.

Asennus seinäkannakkeella (fig. 4)

1. Kiinnitä seinäkannakkeet seinään, katso kuva 4A ja mittapiirros kuva 1. Jos seinä on epätasainen, kannakkeen alle on laitettava väliskeitää.

2. Ripusta koje kannakkeiden alareunaan. (Kuva 4B)
3. Taivuta kannakkeen yläosa kojeen päälle ja siirrä kojeen ruuvit kiskoja pitkin konsolien uriin. (Kuva 4C) Kun kannake on kerran taivutettu, se on vaihdettava jos sitä taivutetaan takaisin yli 45 °.
4. Lukitse mutterit kannakkeita vasten. (Kuva 4D)

Riippuasennus

Lisävarusteena on saatavana kierretankoja, ripustuskannakkeita ja kattokannakkeita, katso lisävarustesivut ja erilliset käyttöohjeet.

Kytkenät

Laitte kytetään 1,5 m johdolla ja pistotulpalla. Valmiit ohjauskaapelit helpottamaan ulkoista ohjauskytkentää. *HUOM! Ovikosketin pitää kytkeä ennen kuin laite kytetään verkkojännitteeseen.*

Ohjausvaihtoehdot

Portaaton ilmavirran ohjaus ovikoskettimella/ rajakytkimellä

Kun ovi on kiinni, puhallin pyörii pienellä nopeudella. Tämä asetetaan sisäisellä potentiometrillä, joka on puhallussäleikön sisäpuolella. Kun ovi avataan, puhallin pyörii suurella nopeudella. Tämä asetetaan toisella sisäisellä potentiometrillä. Tämä vaihtoehto tarjoaa lyhyen reaktioajan ja parhaan suojauksen.

RAU-ohjaus

Ilmaverhokojetta voidaan ohjata myös rakennusautomaatiojärjestelmän kautta (0-10V).

Katso kuva 2 ja kohta Lisävarusteet.

Ilmaverhon ja ilmavirran säätö

Ilmavirran suunta ja nopeus tulee säätää oviaukon kuormituksen mukaan. Paine-ero vaikuttaa ilmavirtaan ja saa sen taipumaan sisäänpäin (kun rakennus on lämmitetty ja ulkoilma on kylmä).

Ilmavirta tulee sen vuoksi suunnata ulospäin kuormituksen vastustamiseksi. Yleisesti ottaen, mitä suurempi kuormitus sitä suurempi kulma tarvitaan.

Huolto ja korjaukset

Menettele seuraavasti ennen kaikkia korjaus- ja huoltotoimia:

1. Kytke irti sähkönsyöttö.

- Etupaneeli irrotetaan irrottamalla ruuvit kojeen yläsivulta ja irrottamalla taivutettu reuna alareunasta. (Kuva 3)
- Asenna etupaneeli takaisin korjaus- ja huoltotöiden jälkeen. Aseta etupaneelin taivutettu reuna alareunan päälle ja kiinnitä yläreuna ruuveilla.

Huomaa, että ulospuhallusritilä irtoaa, kun pääty irrotetaan.

Huolto

Koska puhallinmoottorit ja muut komponentit ovat huoltovapaita, ne vaativat vain säännöllisen puhdistuksen. Puhdistustarve voi vaihdella paikallisista olosuhteista riippuen. Puhdista koje vähintään 2 kertaa vuodessa. Ilmanotto- ja ulospuhallusritilät, puhallinsiivet ja patterit voidaan imuroida tai pyyhkiä kostealla liinalla. Käytä imuroidessasi harjaa, jotta arat osat eivät vaurioidu. Älä käytä voimakkaita emäksisiä tai happamia puhdistusaineita.

Ylikuumeneminen

Moottoreissa on sisäinen ylikuumenemissuoja ja ne säätävät automaattisesti nopeuttaan korkeissa lämpötiloissa.

Moottorin tai puhallinsiiven vaihtaminen

- Irrota etupaneeli.
- Irrota läpivientipää.
- Irrota moottorin ja puhaltimen välinen ruuvi.
- Irrota moottori kaapelit.
- Irrota moottorin kiinnitysruuvit ja nosta se pois puhallinsiiven kanssa.
- Asenna uusi moottori ja/tai uusi puhallinsiipi päinvastaisessa järjestyksessä.

Vianhaku

Jos puhaltimet eivät pyöri tai eivät toimi oikein, tarkista seuraavat:

- Sisäänrakennetun ohjausjärjestelmän toiminnot ja asetukset.
- Että ilmanottoritilä/suodatin ei ole likainen.

Mikäli vikaa ei kyetä korjaamaan, ota yhteys valtuutettuun huoltoteknikkoon.

Pakkaus

Pakkausmateriaalit ovat ympäristöystävällisiä ja kierrätettäviä.

Tuotteen hävittäminen käyttöään päätyttyä

Tuote saattaa sisältää ympäristölle haitallisia aineita, jotka ovat tuotteen toiminnan

kannalta tarpeellisia. Älä koskaan hävitä tuotetta talousjätteen mukana vaan toimita se asianmukaiseen keräyspisteeseen. Lähimmän keräyspisteen tiedot saat paikallisilta viranomaisilta.

Turvallisuus

- Varmista, ettei ilmanotto- ja ulospuhallusritilöiden edessä ole esteitä!*
- Kojeen nostossa on käytettävä soveltuvaa nostinta.*
- Yli 8-vuotiaat lapset ja henkilöt, joiden fyysiset, aistivaraiset tai henkiset kyvyt ovat rajoittuneet tai joilla ei ole riittävästi kokemusta tai tietoa, saavat käyttää laitetta vain, jos heille on opastettu laitteen turvallinen käyttö ja he ymmärtävät sen käyttöön liittyvät vaaratekijät. Älä anna lasten leikkiä laitteella. Lapset eivät saa puhdistaa tai huoltaa laitetta valvomatta.*
- Alle 3-vuotiaat eivät saa olla lämmittimen läheisyydessä ilman jatkuvaa valvontaa*
- Yli 3 mutta alle 8-vuotiaat lapset saavat ainoastaan käynnistää ja sammuttaa lämmittimen, mikäli lämmitin on sijoitettu ja asennettu asennusohjeen mukaisesti ja lapsia valvotaan tai heille on annettu ohjeita lämmittimen turvallisesta käytöstä ja he ymmärtävät käyttöön liittyvät vaarat.*
- Yli 3 mutta alle 8-vuotiaat lapset eivät saa liittää lämmittimen pistoketta pistorasiaan, säätää tai puhdistaa laitetta eivätkä huolehtia käyttäjähuollosta.*

VAROITUS — Jotkin tämän laitteen osat saattavat kuumentua ja aiheuttaa palovammoja. Erityishuomiota tarvitaan, kun paikalla on lapsia ja onnettomuudelle alttiita ihmisiä.



Johdantosivujen käännös

- Stepless airflow control. Internal potentiometer for low and high speed (accessible through the outlet grille). = Portaaton puhallusnopeuden ohjaus. Pienen ja suuren nopeuden sisäiset potentiometrit (pääsee käsiksi puhallussäleikön kautta).
- Potentiometer, high speed, 6V = Potentiometri, suuri nopeus, 6V
- Potentiometer, low speed, 2.5V = Potentiometri, pieni nopeus, 2,5V
- Open the unit = Avaa lämmitin
- Mounting with wall brackets = Asennus seinäkannakkeella
- Pcs = Kpl
- Accessories = Lisävarusteet
- Stepless airflow control with door contact/ position limit switch = Portaaton ilmavirran ohjaus ovikoskettimella/ rajakytkimellä

Tekniset tiedot

Output [kW]	=	Teho
Airflow[m ³ /h]	=	Ilmavirta
Sound power* ¹ [dB(A)]	=	Ääniteho
Sound pressure* ² [dB(A)]	=	Äänenpaine
Voltage motor [V]	=	Jännite moottori
Amperage motor* ³ [A]	=	Virta moottori
Length [mm]	=	Pituus
Weight [kg]	=	Paino

*¹) Äänitehon (L_{WA}) testausmenetelmät standardin ISO 27327-2: 2014 mukaan, asennustyyppi E.

*²) Äänenpaine (L_{pA}). Mittausjärjestelyt: Etäisyys laitteeseen 5 m. Suuntaavuuskerroin 2. Ekvivalentti absorptioala: 200 m². 50 % ja 100 % ilmavirralla.

*³) Pätee 50 % ja 100 % ilmavirralla.



Main office

Frico AB
Industrivägen 41
SE-433 61 Sävedalen
Sweden

Tel: +46 31 336 86 00
mailbox@frico.se
www.frico.net

**For latest updated information and information
about your local contact: www.frico.net**