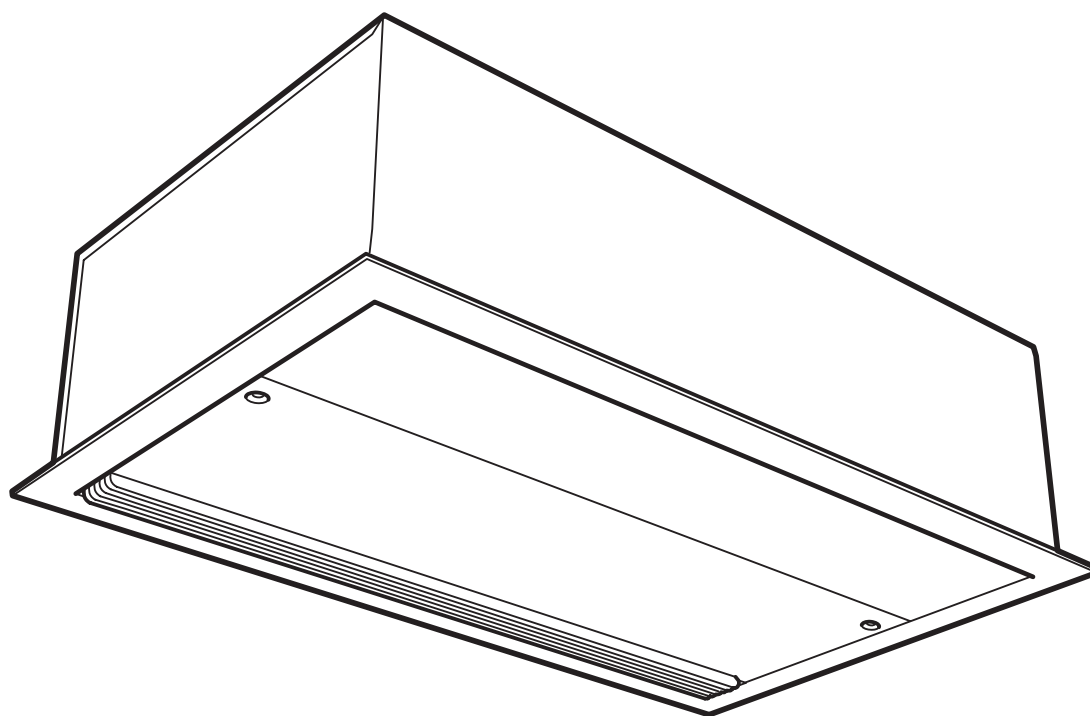


Asennus- ja käyttöohje

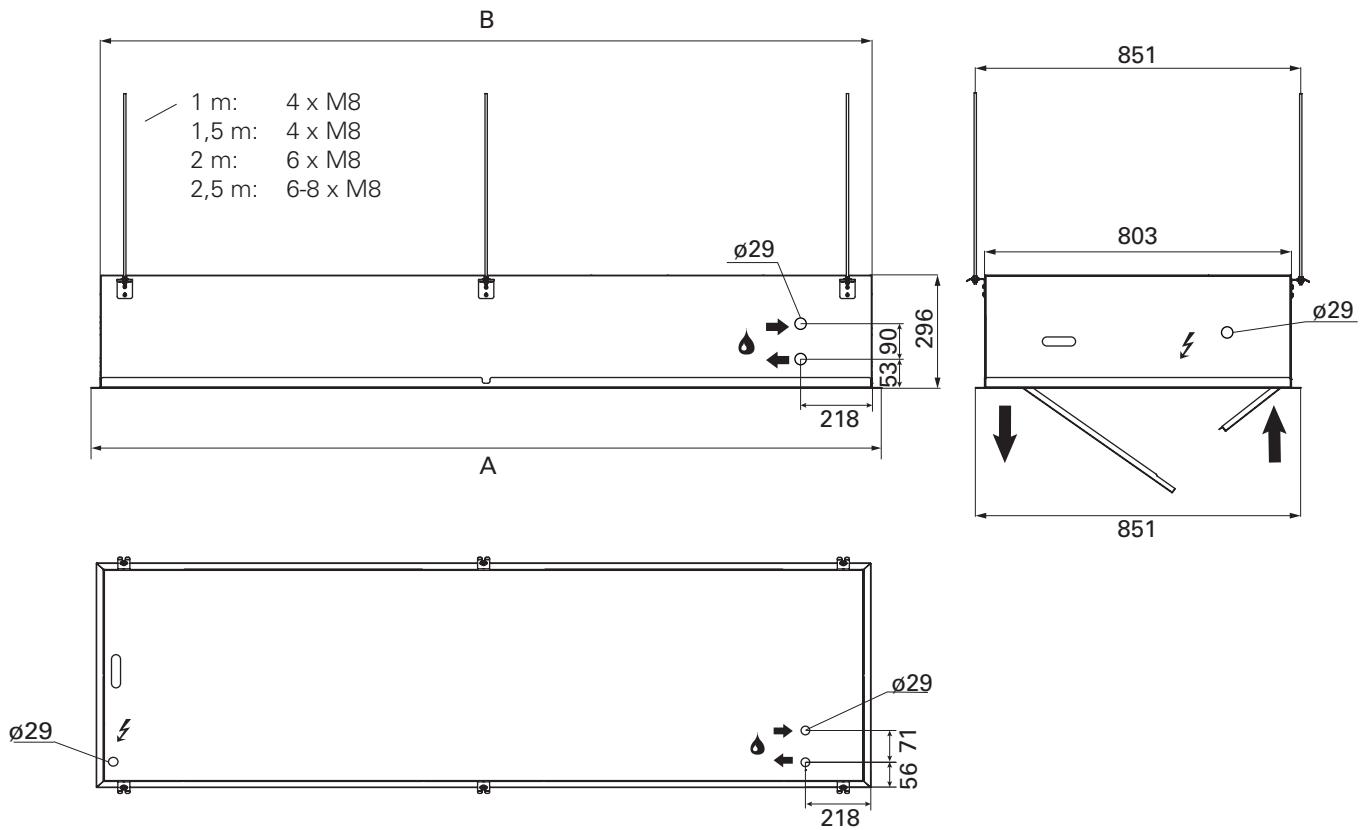
Arden ARFEC4200



Arden 4200

- EN** The introduction pages consist mainly of pictures. For translation of the English texts used, see the respective language pages.
- SE** Introduktionssidorna består huvudsakligen av bilder. För översättning av de engelska texter som används, se respektive språksidor.
- NO** Introduksjonssidene består hovedsakelig av bilder. For oversettelse av de engelske tekstene, se de respektive språksidene
- FR** Les pages de présentation contiennent principalement des images. Consulter la page correspondant à la langue souhaitée.
- DE** Die Einleitungsseiten bestehen hauptsächlich aus Bildern. Für die Übersetzung der verwendeten Texte in englischer Sprache, siehe die entsprechenden Sprachseiten.
- NL** De inleidende pagina's bevatten hoofdzakelijk afbeeldingen. Voor een vertaling van de gebruikte Engelse teksten, zie de pagina's van de resp. taal.
- ES** Las páginas introductorias contienen básicamente imágenes. Consulte la traducción de los textos en inglés que las acompañan en las páginas del idioma correspondiente.
- IT** Le pagine introduttive contengono prevalentemente immagini. Per le traduzioni dei testi scritti in inglese, vedere le pagine nelle diverse lingue.
- PL** Początkowe strony zawierają głównie rysunki. Tłumaczenie wykorzystanych tekstów angielskich znajduje się na odpowiednich stronach językowych.
- RU** Страницы в начале Инструкции состоят в основном из рисунков, схем и таблиц. Перевод встречающегося там текста приведен в разделе RU.
- FI** Esittelysivut koostuvat lähinnä kuvista. Suvuilla olevien enlanninkielisten sanojen käännökset löytyvät ko. kielisivuilta.
- DK** Introduktionssiderne består hovedsageligt af billeder. For oversættelse af de engelske tekster, se siderne for de respektive sprog.

Arden 4200

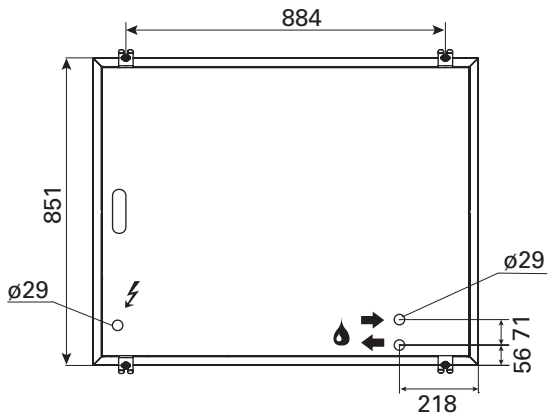


	A	B
	[mm]	[mm]
ARFEC4210	1067	1020
ARFEC4215	1577	1520
ARFEC4220	2067	2020
ARFEC4225	2579	2520

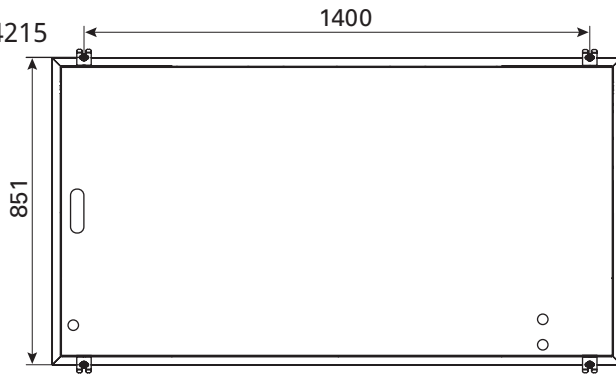
Mounting on threaded bars outside the unit

Top view

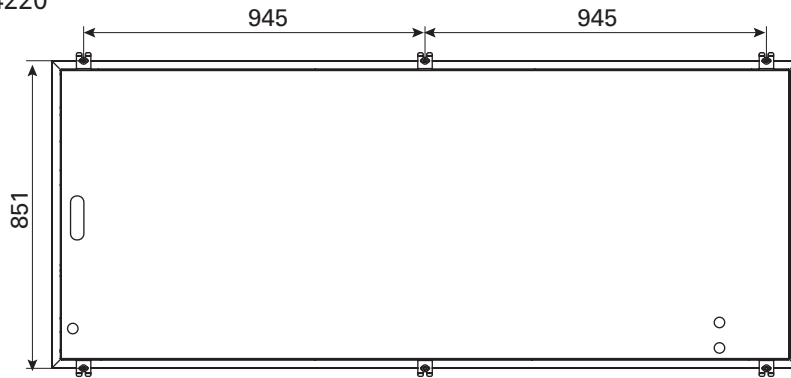
ARFEC4210



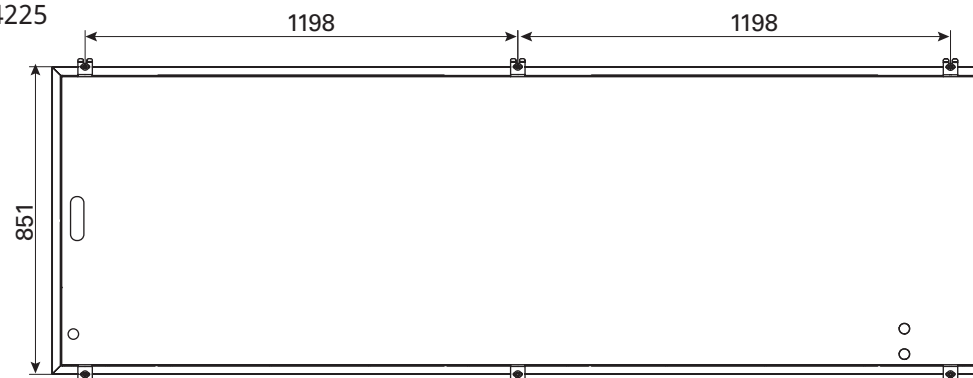
ARFEC4215



ARFEC4220



ARFEC4225



Mounting on threaded bars outside the unit

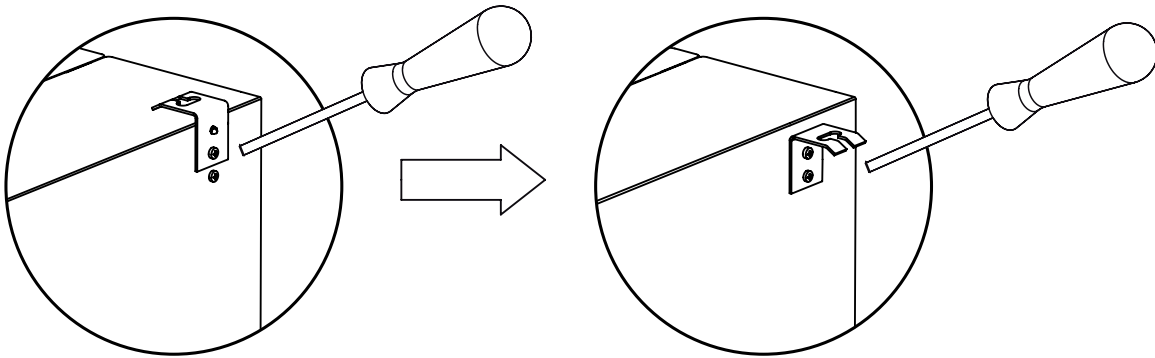


Fig. 1a: Mounting brackets on delivery.

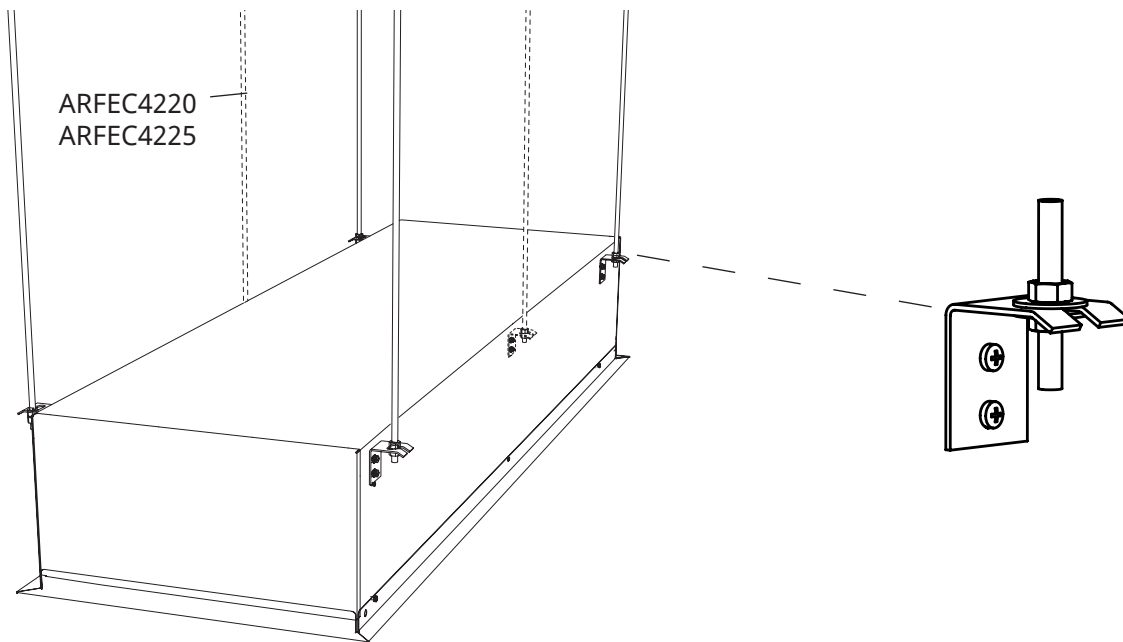
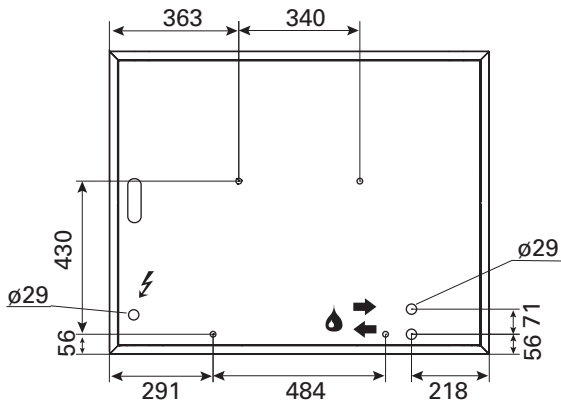


Fig. 1b. Mounting on threaded bars outside the unit.

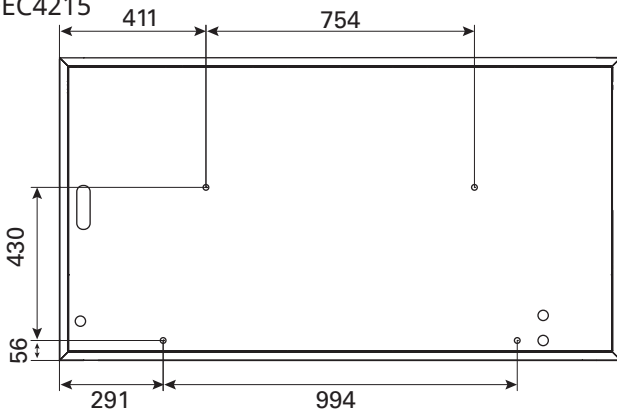
Mounting on threaded bars inside the unit

Top view

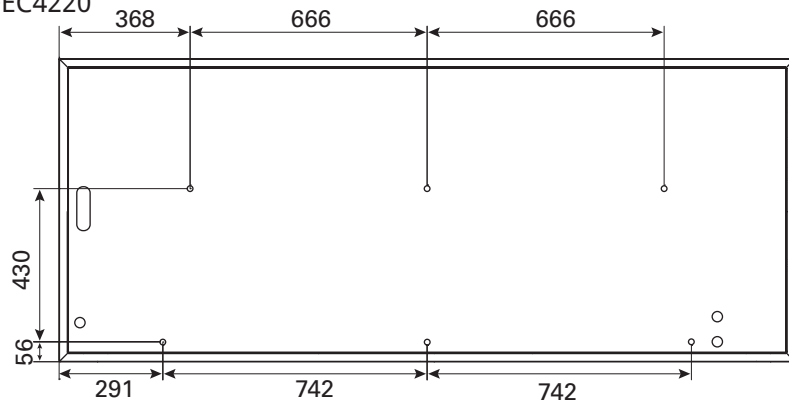
ARFEC4210



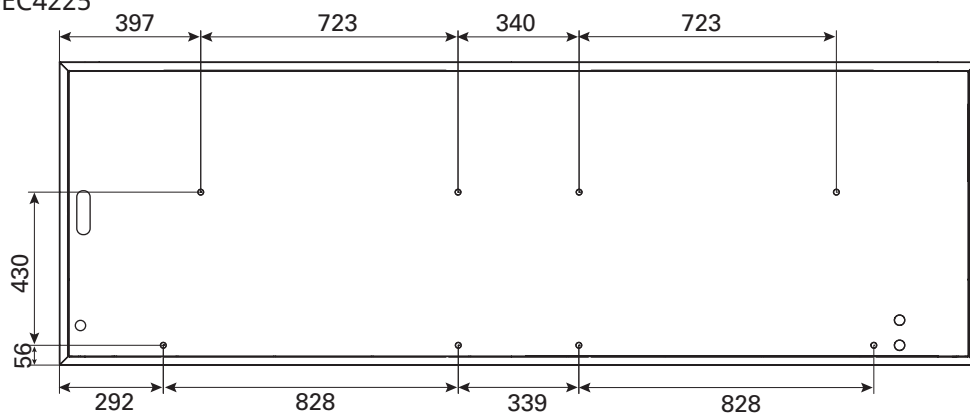
ARFEC4215



ARFEC4220



ARFEC4225



Mounting on threaded bars inside the unit

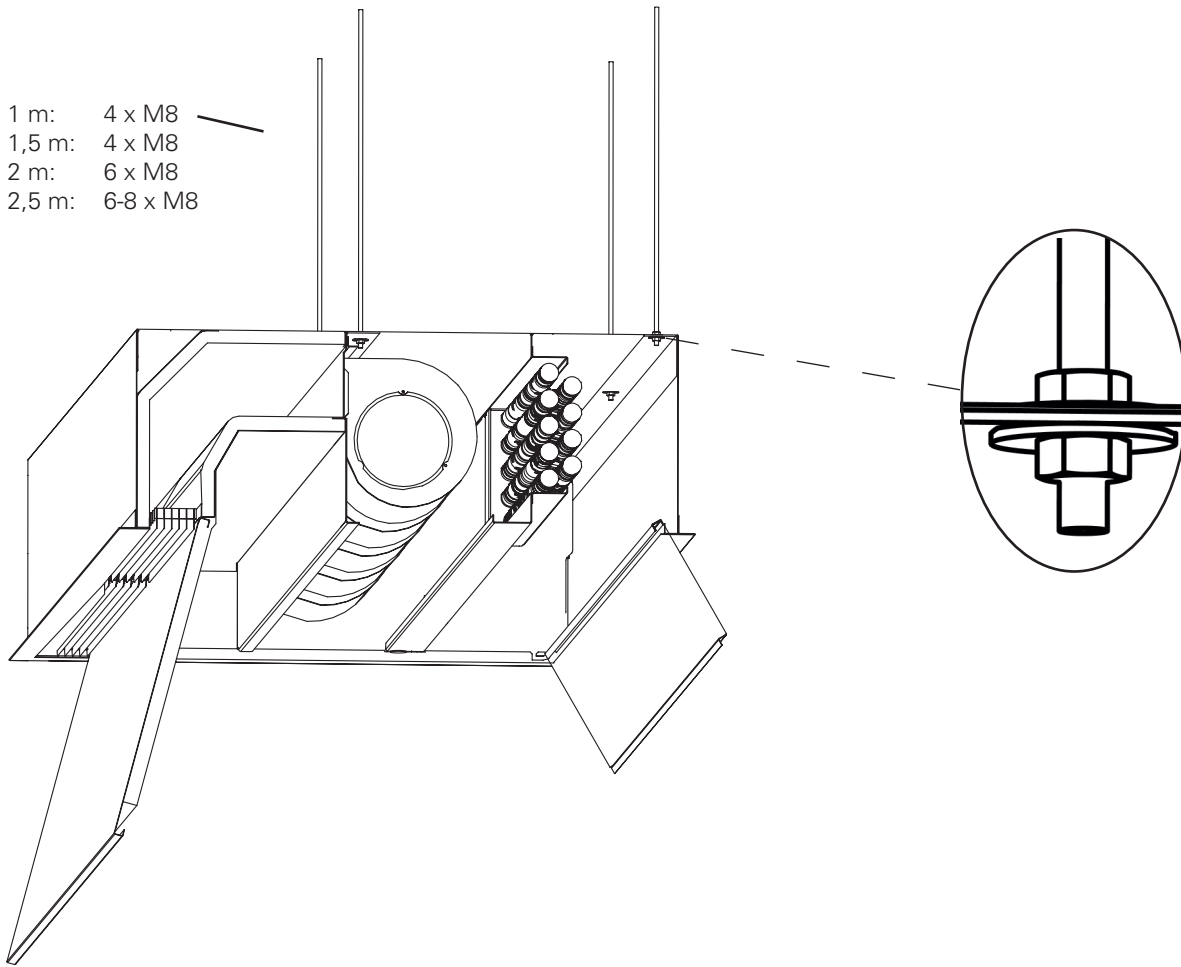


Fig. 2. Mounting on threaded bars inside the unit.

Arden 4200

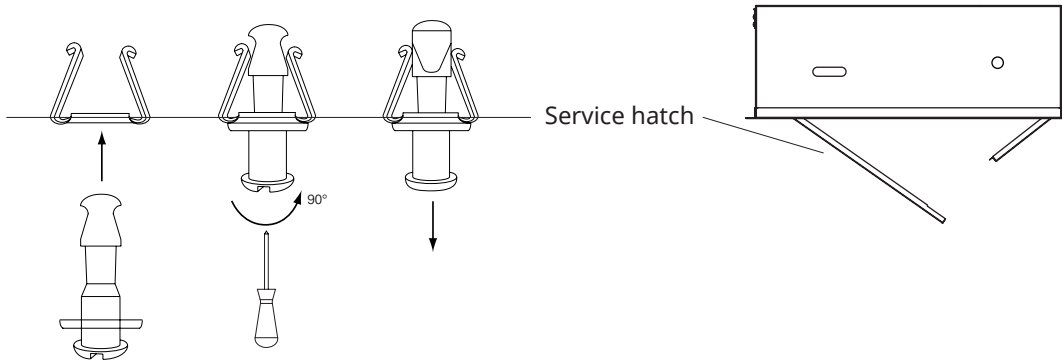


Fig. 3: Snap fixings

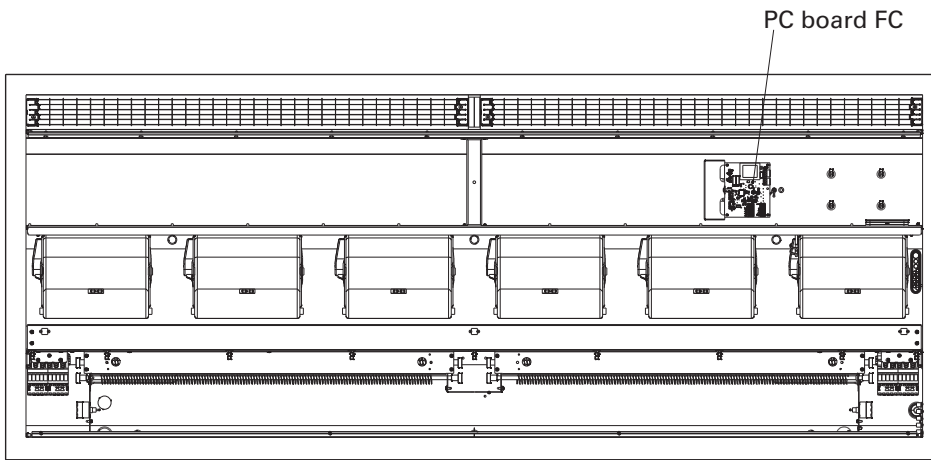


Fig. 4: PC board FC is integrated within the air curtain at delivery

Electrical installation

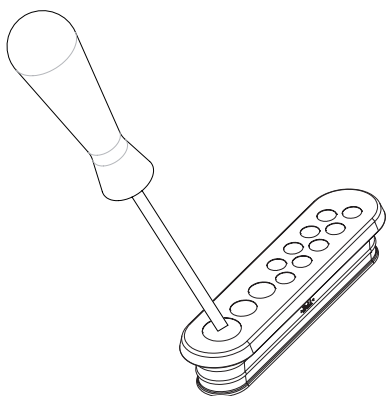


Fig. 5: Pierce the gland with a screwdriver before entering the cable.

Water connections

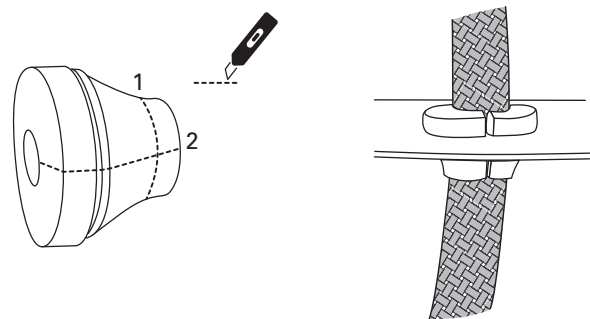
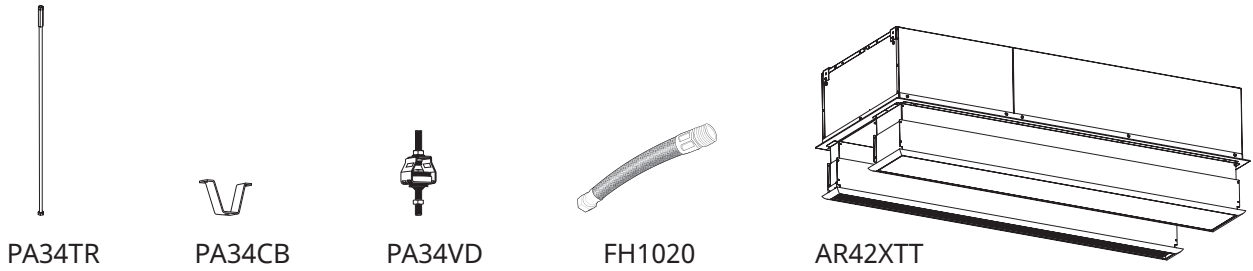


Fig. 6: Hoses are mounted via cable glands at knockouts to protect the hose and prevent air leakage.

Accessories



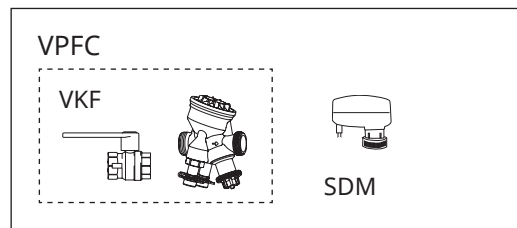
Item number	Type		Consists of	Dimensions
18056	PA34TR15*	ARFEC4210/4215	4 pcs	L: 1 m
18057	PA34TR20*	ARFEC4220	6 pcs	L: 1 m
18058	PA34TR30*	ARFEC4225	8 pcs	
18059	PA34CB15*	ARFEC4210/4215	4 pcs	
18060	PA34CB20*	ARFEC4220	6 pcs	
18061	PA34CB30*	ARFEC4225	8 pcs	
18065	PA34VD15*	ARFEC4210/4215	4 pcs	
18066	PA34VD20*	ARFEC4220	6 pcs	
18067	PA34VD30*	ARFEC4225	8 pcs	
237568	FH1020	ARFEC4200W	2 pcs	L: 1 m
88060	AR42XTT10*	ARFEC4210		H: 130-210 mm
88061	AR42XTT15*	ARFEC4215		H: 130-210 mm
88062	AR42XTT20*	ARFEC4220		H: 130-210 mm
88063	AR42XTT25*	ARFEC4225		H: 130-210 mm

*) See separate manual.

Valve systems

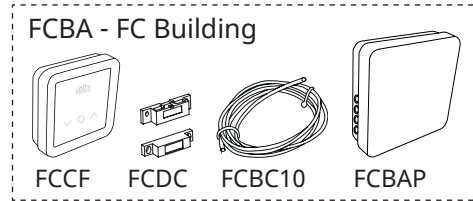
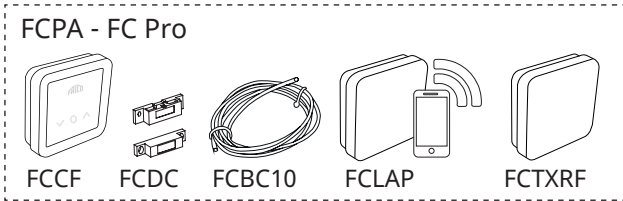
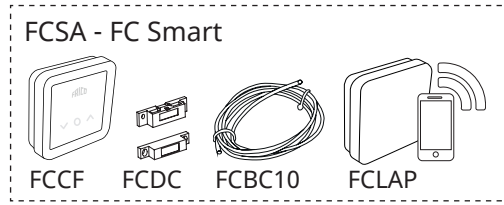
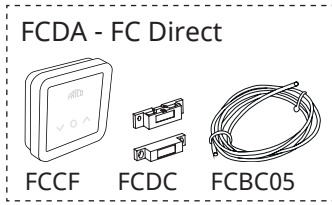
Item number	Type	Connection	Flow range [l/s]
238293	VPFC15LF	DN15	0,012-0,068
238294	VPFC15NF	DN15	0,024-0,13
238295	VPFC20	DN20	0,058-0,32
238296	VPFC25	DN25	0,10-0,60
238297	VPFC32	DN32	0,22-1,03

See separate manual.



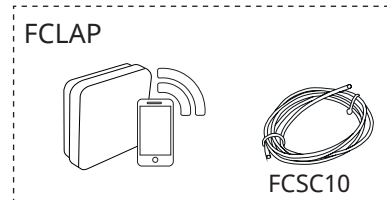
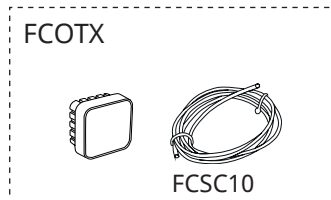
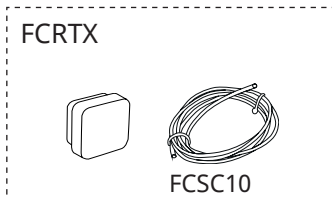
Control systems

The air curtain must be supplemented with a control system.

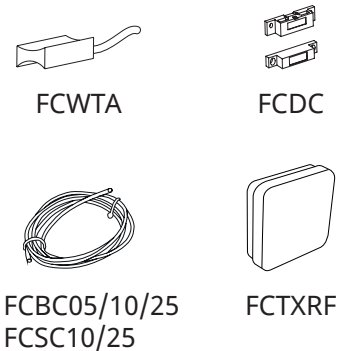


Item number	Type	Name	Dimensions
74684	FCDA	FC Direct	89x89x26 mm (FCCF)
74685	FCSA	FC Smart	89x89x26 mm (FCCF)
74686	FCPA	FC Pro	89x89x26 mm (FCCF)
74687	FCBA	FC Building	89x89x26 mm (FCCF)

Accessories

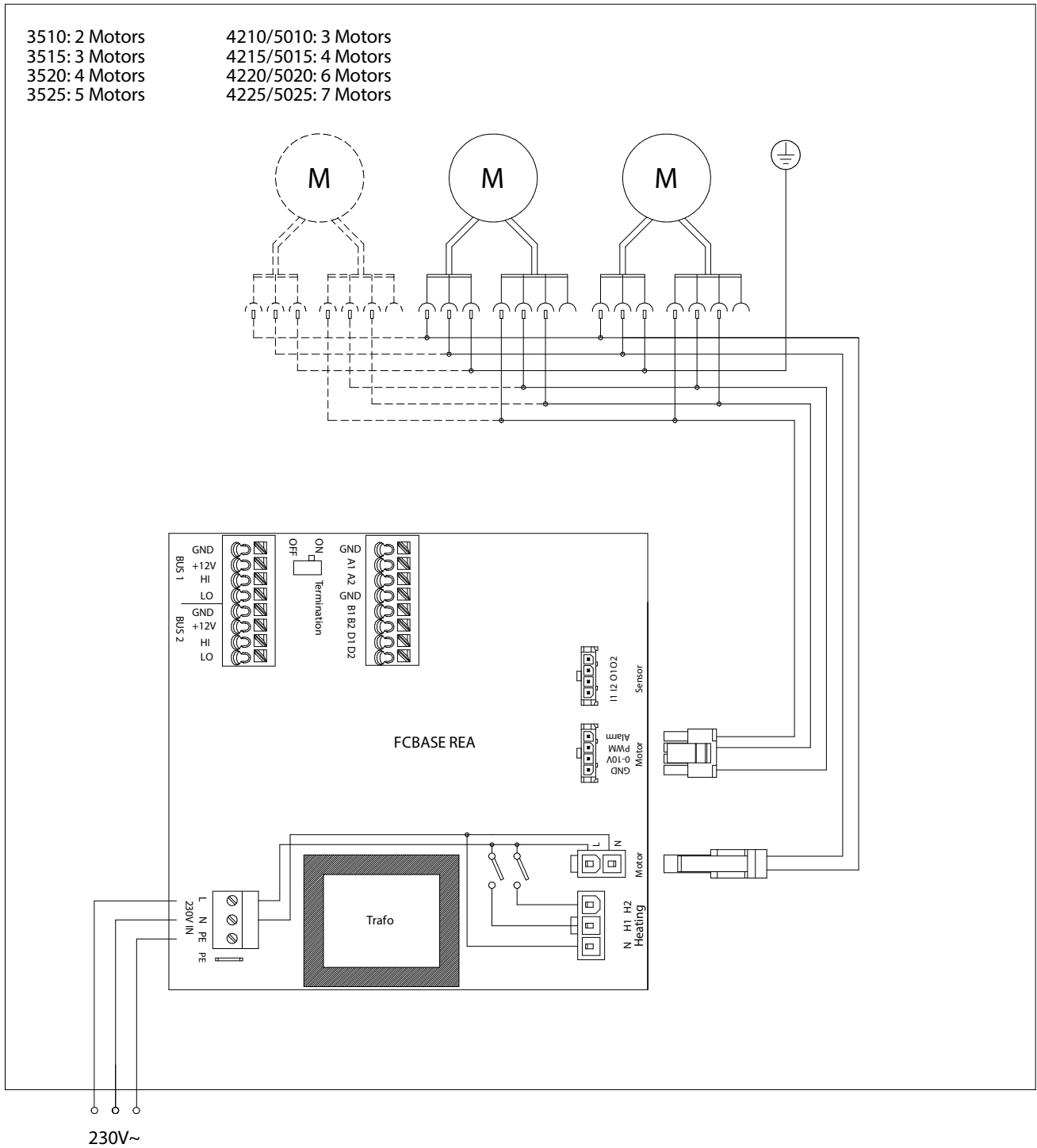


Item number	Type	Dimensions
74694	FCRTX	39x39x23 mm
74695	FCOTX	39x39x23 mm
74699	FCLAP	89x89x26 mm
74702	FCWTA	for water heated units
17495	FCDC	
74718	FCBC05	5 m
74719	FCBC10	10 m
74720	FCBC25	25 m
74721	FCSC10	10 m
74722	FCSC25	25 m
74703	FCTXRF	for FC Smart, FC Pro 89x89x26 mm



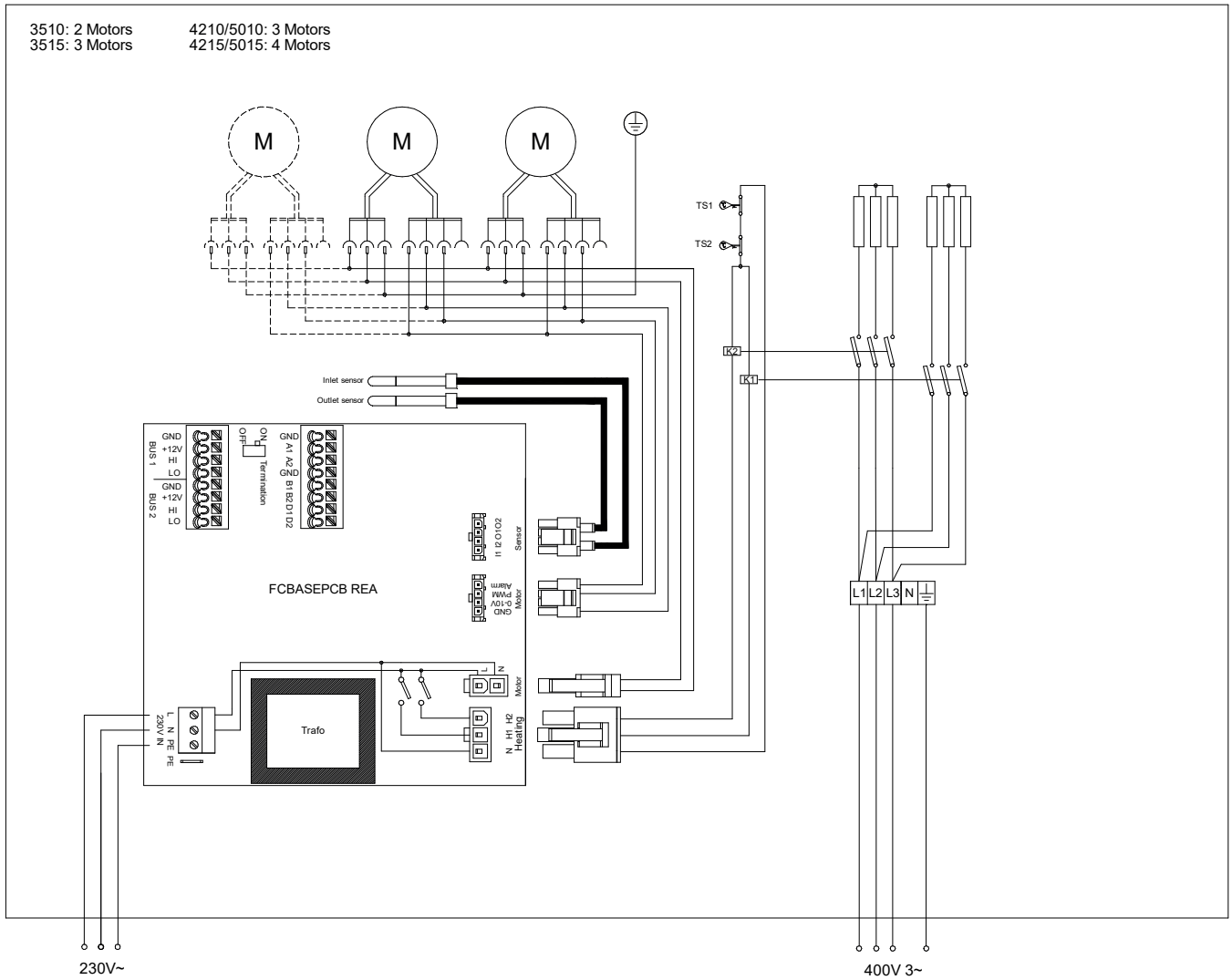
See separate manual for FC.

ARFEC4200 A



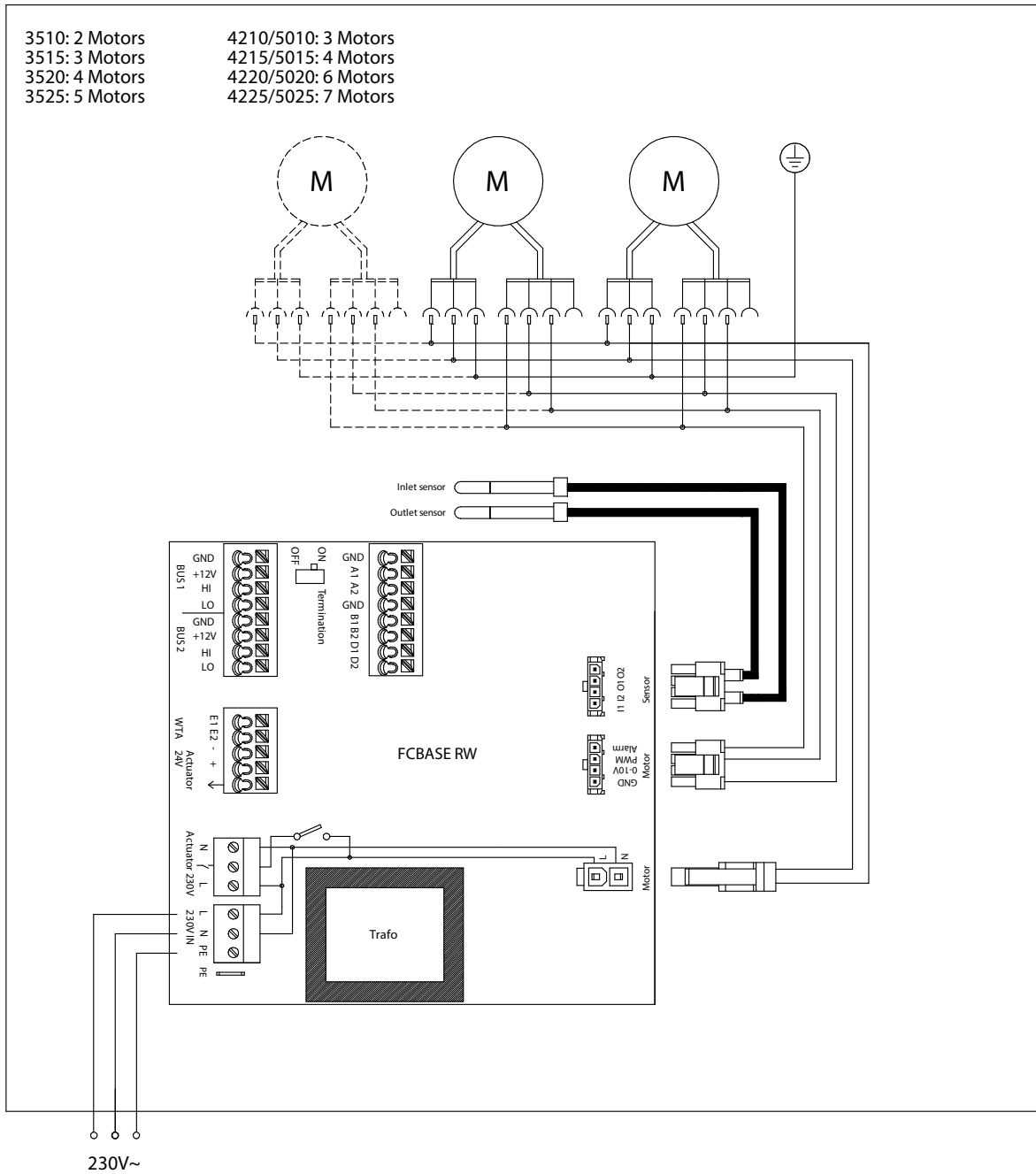
Wiring diagrams for control system in the FC manual.

ARFEC4210/4215 E



Wiring diagrams for control system in the FC manual.

ARFEC4200 W



Wiring diagrams for control system in the FC manual.

Technical specifications

Voltage motor: 230V~

✿ Ambient, no heat - ARFEC4200 A (IP20)

Item number	Type	Output [kW]	Airflow*1 [m³/h]	Sound power*2 [dB(A)]	Sound pressure*3 [dB(A)]	Motor [W]	Amperage motor [A]	Weight [kg]
230283	ARFEC4210A	0	1300/2500	74	41/58	505	3,2	46
230287	ARFEC4215A	0	1950/3650	76	43/60	675	4,1	63
230291	ARFEC4220A	0	2500/4900	77	44/62	1015	6,0	82
230295	ARFEC4225A	0	3200/6350	80	46/65	1200	6,9	106

ℓ Electrical heat - ARFEC4200 E (IP20)

Item number	Type	Output steps [kW]	Airflow*1 [m³/h]	Δt*4 [°C]	Sound power*2 [dB(A)]	Sound pressure*3 [dB(A)]	Motor [W]	Amperage motor [A]	Voltage [V]	Amperage [A](heat)	Weight [kg]
230284	ARFEC4210E12	3,9/7,8/12	1300/2500	27/10	74	41/58	505	3,2	400V3~	~16,9	53
230288	ARFEC4215E18	6,0/12/18	1950/3650	28/15	76	43/60	675	4,1	400V3~	~26	74
230292	ARFEC4220E24	7,8/16/24	2500/4900	28/14	77	44/62	1015	6,0	400V3~	~33,8	96
230296	ARFEC4225E30	9,9/20/30	3200/6350	28/14	80	46/65	1200	6,9	400V3~	~42,9	124

♠ Water heat - ARFEC4200 W (IP20)

Item number	Type	Output*5 [kW]	Airflow*1 [m³/h]	Δt*4,5 [°C]	Water volume [l]	Sound power*2 [dB(A)]	Sound pressure*3 [dB(A)]	Motor [W]	Amperage motor [A]	Weight [kg]
230285	ARFEC4210W	15	1200/2400	24/19	1,9	72	40/57	510	3,2	52
230289	ARFEC4215W	23	1700/3400	25/20	3,0	74	42/59	680	4,1	71
230293	ARFEC4220W	32	2300/4700	25/20	4,0	76	44/60	1030	6,0	94
230297	ARFEC4225W	41	2800/5750	26/21	5,1	78	46/63	1200	6,9	121

♠ Water heat - ARFEC4200 WLL (IP20)

Item number	Type	Output*6 [kW]	Airflow*1 [m³/h]	Δt*4,6 [°C]	Water volume [l]	Sound power*2 [dB(A)]	Sound pressure*3 [dB(A)]	Motor [W]	Amperage motor [A]	Weight [kg]
230286	ARFEC4210WLL	9,6	1100/2300	15/12	3,1	72	40/56	510	3,2	53
230290	ARFEC4215WLL	14	1600/3300	15/13	4,7	74	42/58	680	4,1	73
230294	ARFEC4220WLL	19	2200/4600	15/13	7,5	75	43/59	1030	6,0	97
230298	ARFEC4225WLL	24	2700/5600	15/13	9,6	77	45/62	1200	6,9	124

*1) Low/high airflow (2/10V)

*2) Sound power (L_{WA}) measurements according to ISO 27327-2: 2014, Installation type E.

*3) Sound pressure (L_{pA}). Conditions: Distance to the unit 5 metres. Directional factor: 2. Equivalent absorption area: 200 m². At low/high airflow (2/10V).

*4) Δt = temperature rise of passing air at maximum heat output and low/high airflow (2/10V).

*5) Applicable at water temperature 60/40 °C, air temperature, in +18 °C.

*6) Applicable at water temperature 40/30 °C, air temperature, in +18 °C.

*5,6) See www.frico.net for additional calculations.



Asennus- ja käyttöohjeet

Yleistä

Lue tämä ohje huolellisesti lävitse ennen asennusta ja käyttöä. Säilytä ohje myöhempiä tarpeita varten.

Takuu on voimassa vain kojeille, joita käytetään alkuperäisen tarkoituksen mukaisesti, ja jotka on asennettu ja huollettu valmistajan ohjeistamalla tavalla.

Käyttökohteet

Arden 3500 on uppoasennettava ilmaverholaite. Recommended installation height 4,2 m. Ilmaverhokojeita on saatavana sähkö- tai vesilämmityspatterilla varustettuna sekä ilman lämmityspatteria. Kotelointiluokka: IP20.

Toiminta

Ilma imetään sisään laitteen alaosasta ja puhalletaan alaspäin niin, että muodostuva ilmaverho sulkee oviaukon ja minimoi lämpöhäviöt. Parhaan ilmaverhovaikutuksen varmistamiseksi laitteen/laitteiden tulee kattaa koko aukon leveys.

Kojeen ulospuhallussuihku on säädettävissä, ja normaalisti suihkua suunnataan hieman ulospäin, jotta ilmaverho estää ulkoilman ja sisäilman sekoittumisen.

Ilmaverhon tehokkuus riippuu ilman lämpötilasta, oviaukon ulko- ja sisäpuolen välisestä paine-erosta ja mahdollisesta tuulen paineesta.

HUOM! Rakennuksessa valitseva alipaine vähentää huomattavasti ilmaverhon tehokkuutta. Ilmanvaihdon tulisi sen vuoksi olla tasapainotettu.

Asennus

Ilmaverholaite upotetaan alaslaskettuun kattoon vaakasuoraan asentoon puhallussäleikkö alaspäin mahdollisimman lähelle oviaukkoa. Laitteen ainoa näkyvä osa on sen alaosu, joka on samassa tasossa katon kanssa. Tuote pitää asentaa niin, että tulevat huollot ja kunnossapito ovat mahdollisia. Varmista, että huoltoluukkuun pääsee käsiksi ja että sen voi avata kokonaan.

Laite voidaan ripustaa kierretangoilla. Kierretangot voidaan kiinnittää kotelon sisäpuolelle, kun se asennetaan alaslaskettuun kattoon.

Leveämpiin oviaukkoihin voidaan asentaa useita laitteita rinnakkain. Minimietäisyys sähkölämmitetyn laitteen puhallusaukosta lattiaan 1 800 mm.

Kiinnitys kierretangoilla laitteen ulkopuolelle

Katso sivu 4-5.

1. Asennuskannakkeet ovat kiinni laitteessa kuljetuksen aikana. Irrota, käännä ympäri ja kierrä laitteeseen kuvan 1a mukaan.
2. Ripusta kierretangoilla (M8) kuvan 1b (lisävaruste) mukaan.
3. Säädä kotelo katon suuntaiseksi alemmalla mutterilla. Lukitse ylemmällä mutterilla.

Kiinnitys kierretangoilla laitteen sisälle

Katso sivut 6- 7.

1. Ripusta kierretangoilla (M8) kuvan 2 (lisävaruste) mukaan.
2. Säädä kotelo katon suuntaiseksi alemmalla mutterilla. Lukitse ylemmällä mutterilla.

Sähköasennus

Laitteen sähkönsyöttö varustetaan kaikkinaispaisella turvakytkimellä, jonka kosketinväli on vähintään 3 mm. Sähköasennuksen saa tehdä vain riittävän pätevyyden omaava henkilö, ja asennuksessa on noudatettava voimassa olevia määräyksiä.

Ilmaverholaitteessa on integroitu ohjauspiirikortti, joka kytketään ulkoiseen FC-ohjausjärjestelmään. FC pitää tilata erikseen. Ohjauspiirikortin kaapelointi tehdään kojeen sivulla tai päällä olevien läpivientien kautta. FC toimitetaan esiohjelmoituna. Tiedonsiirto- ja anturikaapelit kytketään ohjauspiirikorttiin.


Jos yhdellä FC:llä ohjataan useampia ilmaverholaitteita, tarvitaan yksi tiedonsiirtokaapeli FCBC jokaista laitetta kohti. Katso FC-käyttöohje.

Koje vesilämmityspatterilla tai ilman lämmitystä

Koje kytketään kojeen sivulla tai päällä olevan läpiviennin kautta. Puhkaise läpivientitiiviste ruuvitaltalla ennen kaapelin läpivientiä. Katso kuva 5. Ohjaus syöttää 230V~ ohjauspiirikortille.

Koje sähkölämmityksellä

Koje kytketään kojeen sivulla tai päällä olevan läpiviennin kautta. Puhkaise läpivientitiiviste ruuvitaltalla ennen kaapelin läpivientiä. Katso kuva 5. Ohjaus syöttää 230V~ ohjauspiirikortille. Lämmityspatterin jännitteensyöttö (400V3 ~) kytketään kytkentärasian liitinrimaan.

 Huom! Jos haluat jakaa tehon kahteen kytkentäpisteeseen, sarjakytkentäkaapeli on ensin irrotettava (ARFEC4220/25, 2x400V3~). Katso kytkentäkaaviot.

Liitinriman suurin kaapelin poikkipinta-ala on 16 mm². Lämpiviennissä on käytettävä kotelointiluokan vaatimukset täyttävää läpivientiholkkia. Keskuksessa on oltava maininta, mikäli kojeilla on useampia tehosyöttöjä.

Malli	Teho	Jännite	Min. kaapelin poikkipinta-ala*
	[kW]	[V]	[mm ²]
Ohjaus	0	230V~	1,5
ARFEC4210E	12	400V3~	4
ARFEC4215E	18	400V3~	10
ARFEC4220E	24	400V3~	10
ARFEC4225E	30	400V3~	16
ARFEC4220E*1	12	400V3~	4
	12	400V3~	4
ARFEC4225E*1	12	400V3~	4
	18	400V3~	10

*1) 2 m ja 2,5 m pitkissä sähkölämmitteisissä kojeissa on kaksi lämmityksen tehosyöttöä. 2,5 m pituisissa kojeissa on kaksi eri tehoista lämmityspatteria siten, että vaaka-asennuksessa vasemmanpuoleinen (tilan sisältä ulospäin katsottuna) patteri on suuritehoisempi.

*) Ulkoisen kaapeloinnin tulee täyttää voimassa olevat asetukset ja määräykset.

Käynnistys (E)

Kun koje käynnistetään pidemmän käyttötaun jälkeen, voi vastuksiin kertynyt pöly aiheuttaa lievää hajua tai savua. Tämä on normaalia ja ongelma katoaa hetken käytön jälkeen.

Vesipatterin liittäminen (W)

Asennus tulee teettää valtuutetulla asentajalla.

Vesipatterissa on kupariputket ja alumiinilamellit ja se soveltuu liitettäväksi suljettuun kiertovesilämmityspiiriin.

Lämmityspatteria ei saa liittää vesijohtoverkkoon eikä avoimeen vesipiiriin.

Patteripiiri on varustettava säätöventtiilillä, katso Frico-venttiilisarja.

Huoltoluukku ja ilmanotto- ja läpivientileikkö täytyy avata liitäntöihin käsiksi pääsyä varten. Vesipatterin liitetään laitteen sisällä oleviin sisäkierteillä varustettuihin DN20 (3/4") liitäntöihin.

Lämpiviennit ovat kojeen sivulla tai päällä.

Liitosletkut vedetään läpivientien läpi letkujen suojaamiseksi ja ilmavuotojen välttämiseksi.

Katso kuva 6. Lisävarusteena on saatavana joustavia liitosletkuja.



HUOM: Ole varovainen putkia liittäessäsi.

Putkien jännityksien ja niistä johtuvien vuotojen välttämiseksi ilmaverholaitteen putkiliitäntöistä on pidettävä vastaan

putkipihdeillä tai vastaavalla vesiputkien liitäntöjä kiristettäessä.

Vesipatterin liitännät on varustettava sulkuventtiileillä, jotta irrotus olisi ongelmaton.

Vesipatteri on varustettu tyhjennysventtiilillä ja ilmanpoistoveniilillä.

Ilmaverhon ja ilmavirran säätö

Ilmavirran suunta ja nopeus tulee säätää oviaukon kuormituksen mukaan. Paine-ero vaikuttaa ilmavirtaan ja saa sen taipumaan sisäänpäin (kun rakennus on lämmitetty ja ulkoilma on kylmä).

Ilmavirta tulee sen vuoksi suunnata ulospäin kuormituksen vastustamiseksi. Yleisesti ottaen, mitä suurempi kuormitus sitä suurempi kulma tarvitaan.

Puhaltimen nopeuden perusasetus

Puhaltimen nopeus oven ollessa auki asetetaan nopeudensäätimellä. Huomaa, että ilmavirran suunta ja puhaltimen nopeus voivat vaatia hienosäätöä oviaukon kuormituksen mukaan.

Suodatin (W)

Vesipatteri on suojattu likaantumiselta imusuodattimella.

Huolto ja korjaukset

Menettele seuraavasti ennen kaikkia korjaus- ja huoltotöitä:

1. Kytke irti sähkönsyöttö.
2. Avaa huoltoluukku avaamalla laitteen pohjassa olevan pikalukot (käännä 90°). Katso kuva 3.
3. Sulje huoltoluukku huollon, korjausten ja kunnossapidon jälkeen ja varmista, että pikakiinnikkeet lukittuvat kunnolla.

Huolto

Koska puhallinmoottorit ja muut komponentit ovat huoltovapaita, ne vaativat vain säännöllisen puhdistuksen. Puhdistustarve voi vaihdella paikallisista olosuhteista riippuen. Puhdista koje vähintään 2 kertaa vuodessa. Ilmanotto- ja ulospuhallusritilät, puhallinsiivet ja patterit voidaan imuroida tai pyyhkiä kostealla liinalla. Käytä imuroidessasi harjaa, jotta arat osat eivät vaurioidu. Älä käytä voimakkaita emäksisiä tai happamia puhdistusaineita.

Lämpötilan säätö

FC:n lämpötilasäätö valvoo ulospuhallusilman lämpötilaa. Jos lämpötila ylittää asetusarvon,

ylikuumenemishälytys laukeaa. Lisätietoja on FC:n käyttöohjeessa.

Ylikuumeneminen

Sähkölämmiteinen ilmaverhokoje on varustettu ylikuumenemissuojalla. Jos ylikuumenemissuoja laukeaa, se palautetaan seuraavasti:

1. Katkaise sähkönsyöttö turvakytkimellä.
2. Selvitä ylikuumenemisen syy ja korjaa vika.
3. Avaa huoltoluukku. Etsi punainen painike ilmaverholaitteen sisällä kytkentärasian vieressä. 2 ja 2,5 metrin pituisissa kojeissa on kaksi kytkentärasian ulkopuolella olevaa punaista palautuspainiketta.
4. Paina punaista painiketta, kunnes kuuluu naksahdus.
5. Kytke koje uudestaan päälle.

Sähköpatterin (E) vaihto

1. Merkitse sähköpatterin kaapelit ja kytke irrota kytkentä.
2. Irrota sähköpatterin kiinnitysruuvit laitteesta ja nosta sähköpatteri pois.
3. Vaihda viallinen sähköpatteri.
4. Asenna uusi sähköpatteri päinvastaisessa järjestyksessä.

Vesipatterin (W) vaihto

1. Sulje vedensyöttö.
2. Avaa ilmanpoistiventtiili.
3. Avaa tyhjennysventtiili.
4. Kun vesipatteri on tyhjä, irrota sen liitännät.
5. Irrota patterin kiinnitysruuvit ja nosta patteri pois.
6. Asenna uusi patteri päinvastaisessa järjestyksessä.

Vesipatterin tyhjennys (W)

Tyhjennysventtiili on patterin alaosalla liitännöiden puolella. Siihen pääsee käsiksi huoltoluukun kautta.

Turvakytkin

Kaikki moottorit on varustettu sisäänrakennetulla ylikuumenemissuojalla. Se pysäyttää ilmaverhokojeen, jos moottori kuumenee liikaa, elektroniikkaan tulee vika tai se ylikuumenee. Ylikuumenemissuoja palautuu automaattisesti, kun moottorin lämpötila on laskenut sallitulle toiminta-alueelle. Elektroniikkakomponenttien vikaantuminen tai vahingoittuminen voi edellyttää korjauksia tai kyseisen komponentin tai koko tuotteen vaihtamisen.

Puhaltimen vaihto

1. Selvitä mikä puhaltimesta ei toimi.
2. Kytke kaapelit irti kyseisestä puhaltimesta.
3. Irrota puhaltimen kiinnitysruuvit ja nosta puhallin pois.
4. Asenna uusi puhallin päinvastaisessa järjestyksessä.

Ohjauspiirikortin vaihtaminen

1. Ohjauspiirikortti on kytkentärasia. Fig. 4
2. Merkitse ja irrota kaapelit ohjauspiirikortista.
3. Irrota piirikortin kiinnitysruuvit ja nosta pois.
4. Asenna uusi piirikortti päinvastaisessa järjestyksessä.

Vianhaku

Jos puhaltimet eivät pyöri tai eivät toimi oikein, tarkista seuraavat:

- Sähkönsyöttö.
- Että ilmanottoritilä/suodatin ei ole likainen.
- Että moottorisuojaus ei ole lauennut.
- FC-ohjausjärjestelmän toiminnot ja asetukset on selostettu FC-käyttöohjeessa.

Mikäli lämmitys ei toimi, tarkista seuraavat asiat:

- FC-ohjausjärjestelmän toiminnot ja asetukset on selostettu FC-käyttöohjeessa.

Tarkista sähköpatterilla varusteissa laitteissa myös seuraavat:

- Sähköpatterin virransyöttö; tarkista sulakkeet ja turvakytkin (jos on).
- Tarkista, ettei ylikuumenemissuoja ole lauennut.

Tarkista vesipatterilla varusteissa laitteissa myös seuraavat:

- Vesipatterista on poistettu ilma.
- Veden virtaus ja paine on riittävä.
- Tuleva vesi on riittävän lämmintä.

Mikäli vikaa ei kyetä korjaamaan, ota yhteys valtuutettuun huoltoteknikkoon.

Vikavirtasuojan laukeaminen (E)

Kun asennusta suojaava vikavirtakytkin laukeaa kojetta käynnistettäessä, syynä saattaa olla kosteus lämmityspatterissa. Kun sähköpatterilla varustettu yksikkö on pitkään käyttämättömänä tai sitä säilytetään kosteassa tilassa, sähköpatteriin saattaa tunkeutua kosteutta.

Tämä ei ole vika vaan patterin ominaisuus, ja tilanne korjautuu kytkemällä koje

sähköverkkoon ilman vikavirtakytkintä, jolloin kosteus haihtuu patterista. Kuivumisaika voi vaihdella muutamasta tunnista muutamaan päivään. Ongelma voidaan välttää käyttämällä kojetta silloin tällöin lyhyitä jaksoja käyttötauon aikana.

Pakkaus

Pakkausmateriaalit ovat ympäristöystävällisiä ja kierrätettäviä.

Tuotteen hävittäminen käyttöään päätyttyä

Tuote saattaa sisältää ympäristölle haitallisia aineita, jotka ovat tuotteen toiminnan kannalta tarpeellisia. Älä koskaan hävitä tuotetta talousjätteen mukana vaan toimita se asianmukaiseen keräyspisteeseen. Lähimmän keräyspisteen tiedot saat paikallisilta viranomaisilta.

Turvallisuus

- *Kaikkien sähkölämmitteisten kojeiden asennuksissa on lämmityksen ryhmäkeskus varustettava palosuojausta varten 300mA vikavirtasuojalla.*
- *Varmista, ettei ilmanotto- ja ulospuhallusritilöiden edessä ole esteitä!*
- *Laitetta ei saa peittää osittain tai kokonaan, koska se aiheuttaa ylikuumenemisesta, josta voi olla seurauksena tulipalovaara!*
- *Kojeen nostossa on käytettävä soveltuvaa nostinta.*
- *Yli 8-vuotiaat lapset ja henkilöt, joiden fyysiset, aistivaraiset tai henkiset kyvyt ovat rajoittuneet tai joilla ei ole riittävästi kokemusta tai tietoa, saavat käyttää laitetta vain, jos heille on opastettu laitteen turvallinen käyttö ja he ymmärtävät sen käyttöön liittyvät vaaratekijät. Älä anna lasten leikkiä laitteella. Lapset eivät saa puhdistaa tai huoltaa laitetta valvomatta.*
- *Alle 3-vuotiaat eivät saa olla lämmittimen läheisyydessä ilman jatkuvaa valvontaa*
- *Yli 3 mutta alle 8-vuotiaat lapset saavat ainoastaan käynnistää ja sammuttaa lämmittimen, mikäli lämmitin on sijoitettu ja asennettu asennusohjeen mukaisesti ja lapsia valvotaan tai heille on annettu ohjeita lämmittimen turvallisesta käytöstä ja he ymmärtävät käyttöön liittyvät vaarat.*
- *Yli 3 mutta alle 8-vuotiaat lapset eivät saa liittää lämmittimen pistoketta pistorasiaan, säätää tai puhdistaa laitetta eivätkä huolehtia käyttäjähuollosta.*

VAROITUS — Jotkin tämän laitteen osat saattavat kuumentua ja aiheuttaa palovammoja. Erityishuomiota tarvitaan, kun paikalla on lapsia ja onnettomuudelle alttiita ihmisiä.

Johdantosivujen käänös

- Mounting brackets on delivery = Kannakkeet toimitettaessa
- Mounting on threaded bars outside the unit = Kiinnitys kierretangoilla laitteen ulkopuolelle
- Mounting on threaded bars inside the unit = Kiinnitys kierretangoilla laitteen sisälle
- Snap fixings = Pikakiinnikkeet
- Service hatch = Huoltoluukku
- PC board FC is integrated within the air curtain at delivery. = FC-ohjauspiirikortti on integroitu ilmaverholaitteeseen toimitettaessa.
- Electrical installation = Sähköasennus
- Pierce the gland with a screwdriver before entering the cable. = Puhkaise läpivientitiiviste ruuvitaltalla ennen kaapelin läpivientiä.
- Water connections = Vesiliitännät
- Hoses are mounted via cable glands at knockouts to protect the hose and prevent air leakage. = Liitosletkut vedetään läpivientien läpi letkujen suojaamiseksi ja ilmavuotojen välttämiseksi.
- Accessories = Lisävarusteet
- Consists of = Koostuu seuraavista
- pcs = Kpl
- See separate manual. = Katso erillinen käyttöohje.
- The air curtain must be supplemented with a control system. = Ilmaverholaite on varustettava ohjausjärjestelmällä.
- Wiring diagrams for control system in the FC manual. = Ohjausjärjestelmän kytkentäkaaviot FC-käyttöohjeessa.

Tekniset tiedot

Output steps [kW]	= Tehoportaat
Output* ^{5,6} [kW]	= Teho
Airflow* ¹ [m ³ /h]	= Ilmavirta
Sound power* ² [dB(A)]	= Ääniteho
Sound pressure* ³ [dB(A)]	= Äänenpaine
Voltage motor [V]	= Jännite moottori
Amperage motor [A]	= Virta moottori
Voltage / Amperage heat	= Jännite / Virta lämmitys
Water volume [l]	= Vesitilavuus
Weight [kg]	= Paino

*¹) Pieni/suuri ilmavirta (2V/10V).

*²) Äänitehon (L_{WA}) testausmenetelmät standardin ISO 27327-2: 2014 mukaan, asennustyyppi E.

*³) Äänenpaine (L_{pA}). Mittausjärjestelyt: Etäisyys laitteeseen 5 m. Suuntaavuuskerroin 2. Ekvivalentti absorptioala: 200 m². Pienellä/suurella ilmavirralla (2V/10V).

*⁴) Δt = läpivirtaavan ilman lämpötilan nousu suurimmalla lämmitysteholla ja pienellä/suurella ilmavirralla (2V/10V).

*⁵) Kun veden lämpötila on 60/40°C, tuloilman lämpötila +18°C.

*⁶) Kun veden lämpötila on 40/30°C, tuloilman lämpötila +18°C.

*^{5,6}) Lisälaskelmat löydät osoitteessa www.frico.net.



Main office

Frico AB
Industrivägen 41
SE-433 61 Sävedalen
Sweden

Tel: +46 31 336 86 00
mailbox@frico.se
www.frico.net

**For latest updated information and information
about your local contact: www.frico.net.**