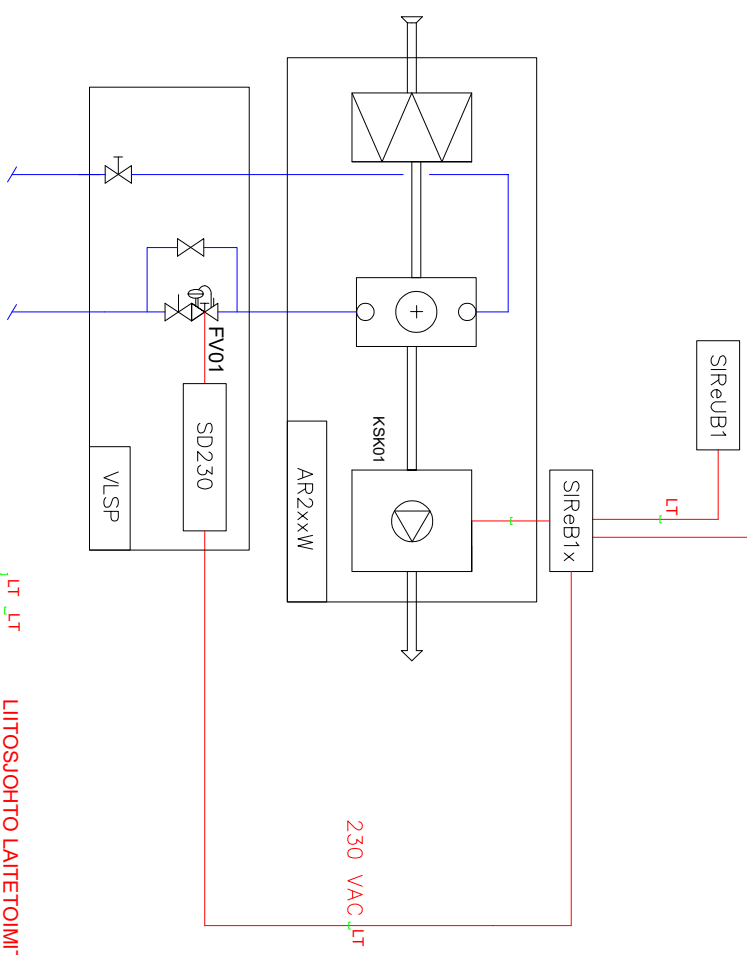


KAIKEN NUMERONNIN ETEEN LISÄTÄÄN SÄÄTÖRYHMÄN TUNNUS

ALAKESKUS, VAK	RYHMÄKESKUS (SU)	DI	DI
HALTYYS			
KÄYNTITILA			
OHJAUS			DI
SÄÄTÖ			AO
MITTAUS			AO
			AI

AR210WL Ohjausjännite/virta 230V~ 0,4 A  
 AR215WL Ohjausjännite/virta 230V~ 0,6 A  
 AR220WL Ohjausjännite/virta 230V~ 1,0 A



LIITOSJOHTO LAITETOIMITUKSESSA



X	pp/kk/vv	X	Revisio kommentti	X	Määrä
Rev.	Rev. pvm.				

**AIICO**  
 KEY ACCOUNT  
 TEAM

laitteen tiedot  
 AR2xxW  
 SIRE\_Compentent – ohjaus  
 TOIMINTAKAAVIO

tyyppi, nro	AR2xxW
Mittakaava	X
Piirrokseen nro.	X
Päiväysmäärä	01/07/2019
Sivunumero	1/3

SIRE Basic

Paikallisohjaus:

- Järjestelmä ohjaa vain lämmitystä tai sekä lämmitystä että puhallusta mitatun lämpötilan perusteella.
- Puhallin käy ohjauksyksiköstä valittulla puhallusnopeudella
- Vikatila ilmaistaan visuaalisella merkivalolla ohjauspaneelissa

RAU-ohjaus:

- Järjestelmä saa käyntiluvan jännitesyötön kytketyessä ryhmäkeskuksesta
- Lämmitys ja puhallusohjaus kuten paikallisohjauksessa

Järjestelmä:

- Puhallusnopeuden valinta 3 -portainen
- Venttiiliohjaus on/off
- Suojastoiminnot, kuten yli-/alilämpövalvonta, aina aktiivisia.

TUNNUS	LAITE-TUNNUS	NIMITYS	TEKNISET TIEDOT ASETUSARVOT	TOIM. *)	ASENN. **)
	KSK1	OVERHOPPULLIN	AR200W	IU/PU	IU/SU
	SIReB1	OHJAUSKORTTI	FRICO SIReB1 sis. overhoppulliseen	IU/PU	LT
	SIReUB1	OHJAUSPANEELI	FRICO SIReUB1	IU/PU	SU/AU
	TE	HUONEANTURI	FRICO SIReRTX - optio	IU/PU	SU/AU
	FV01	SÄÄTÖVENTTIILI	FRICO VLSF - jännitettämänä auki	IU/PU	PU/SU

\*) Vaihhtoehoton hankkija/urakoitsija  
\*\*) Vaihhtoehoton asentaja



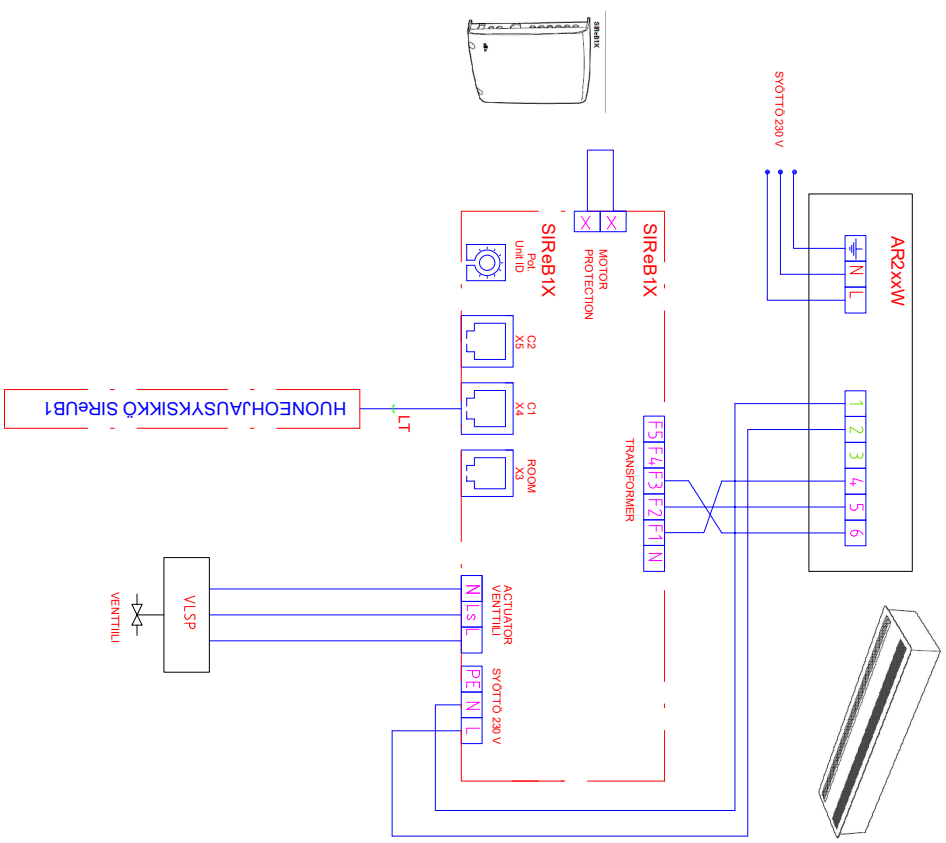
Laitteen nimi: AR2xxW  
Puhallusnopeus: 01/07/2019  
Sivunumero: 2/3

X	PP/Kk/Vv	X	X
Rev.	Rev. pvm.	Revisoin kommentit	Aluekirj.
Pöytäkirja oikouden muutoksiin			



KEY ACCOUNT  
TEAM

Tarkasti MINU	Piirittynyt JLI	Vierasta Iloel.Liikkonen	Tiedoston nimi AR2xxW - SIRE_Basic.dwg	Ympä. no. AR2xxW
Kommentit				Mittakava X
Laitteen tiedot				Piirroksen no. X
AR2xxW				Päiväyspäivä 01/07/2019
SIRE Competent – ohjaus				Sivunumero 2/3
TOIMINTASELOSTUS				



AR210WL Ohjauksäänitievirta 230V~, 0,4 A  
 AR215WL Ohjauksäänitievirta 230V~, 0,6 A  
 AR220WL Ohjauksäänitievirta 230V~, 1,0 A



X	pp/kk/vv	X	Revision kommentti
	Rev.	Rev. pvm.	
	Päivitykset oikeuden muutoksiin		
		X	Aleksi



KEY ACCOUNT  
 TEAM

LIITOSJOHTO LAITETOMITUKSESSA

Parhaimpiin tarkastajain joukkoon	Yrityksen nimi	AR2xxW - SIRe_Bostic.dwg
MMU	Projektin nimi	
Liitteen tiedot	Yrityksen nimi	AR2xxW
SIRe_Competent - ohjauksen KYTENTÄ JA JOHDOTUSKAAVIO	Yrityksen nimi	SIRe_Bostic.dwg
TYYPIN NRO.	TYYPIN NRO.	AR2xxW
MITTAKAJO	MITTAKAJO	X
PIIRUSTUKSEN NRO.	PIIRUSTUKSEN NRO.	X
PÄIVÄMÄÄRÄ	PÄIVÄMÄÄRÄ	01/07/2019
SIVUNUMERO	SIVUNUMERO	3/3