



## SIRe Competent

### Paikallisojtaus:

- Järjestelmä ohjaa sekä lämmitystä että puhallusnopeutta sisälämpötilan sekä oven käytön perusteella.
- Ovi kiinni tilanteessa, mikäli lämmitystarvetta ei ole, ilmaverhokoje ei käy. Kun järjestelmä havaitsee lämmitystarpeen, käynnistyy koje lämmityskäytön mukaiselle puhallusnopeudelle ja termostaatti avautuu.
- Ovi auki tilanteessa koje käynnistyy ilmasulkukäytön mukaiselle puhallusnopeudelle (valittavissa oleva nopeus). Mikäli lämmitystarvetta ei ole, termostaatti on kiinni. Kun järjestelmä havaitsee lämmitystarpeen, termostaatti avautuu. Oven sulkeuduttua koje käy asetetun jälkikäynnin ajan. Mikäli järjestelmä havaitsee lämmitystarvetta, siirtyy se ovi kiinni tilan mukaiseen lämmityskäyttöön. Mikäli lämmitystarvetta ei ole, siirtyy koje seis -tilaan.
- Haluttaessa järjestelmälle voidaan asettaa aikaohjelma, joka automaattisesti ohjaa kojetta esim. päivä ja yö käyttötilan välillä.

### RAU-ohjtaus:

- Järjestelmä saa käyntiluvan rakennusautomaatiojärjestelmästä (RAU) potentiaalivapaana kärkitietona: suljettu kärki = lupa käydä.
- Sekä lämmitys- että ilmasulkukäytössä järjestelmä voi toimia paikallisojauksen mukaisesti. Vaihtoehtoisesti puhallusnopeutta voidaan ohjata RAU:n analogiaviestillä (0-10 VDC).
- Järjestelmästä saadaan RAU:lle potentiaalivapaana kärkitietona yleisvikaohjelma.

### Järjestelmä:

- Puhallusnopeuden ohjaus 5 -portaassa (myös analogiaviestillä ohjattaessa)
- Suojaustoiminnot, kuten yli-/alilämpövalvonta, aina aktiivisia.

TUNNUS	LAITE-TUNNUS	NIMITYS	TEKNISEET TIEDOT ASETUSARVOT	TOIM. *)	ASENN. **)
	KSK1	OVIVERHOPUHALLIN	AR2xxE	IU/PU	IU/SU
	SIReB1	OHJAUSKORTTI	FRICO SIReB1 - ulkoinen	IU/PU	LT
	SIReC1X	ULKOINEN HUB-KORTTI	FRICO SIReC1X	IU/PU	SU/AU
	SIReUA1	OHJAUSPANEELI	FRICO SIReUA1	IU/PU	SU/AU
	TE	HUONEANTURI	FRICO SIReRTX	IU/PU	SU/AU
	ZS	OVIKOSKETIN	FRICO SIReDC	IU/PU	SU/AU

\*) Vaihtoehtoinen hankkija/urakoitsija

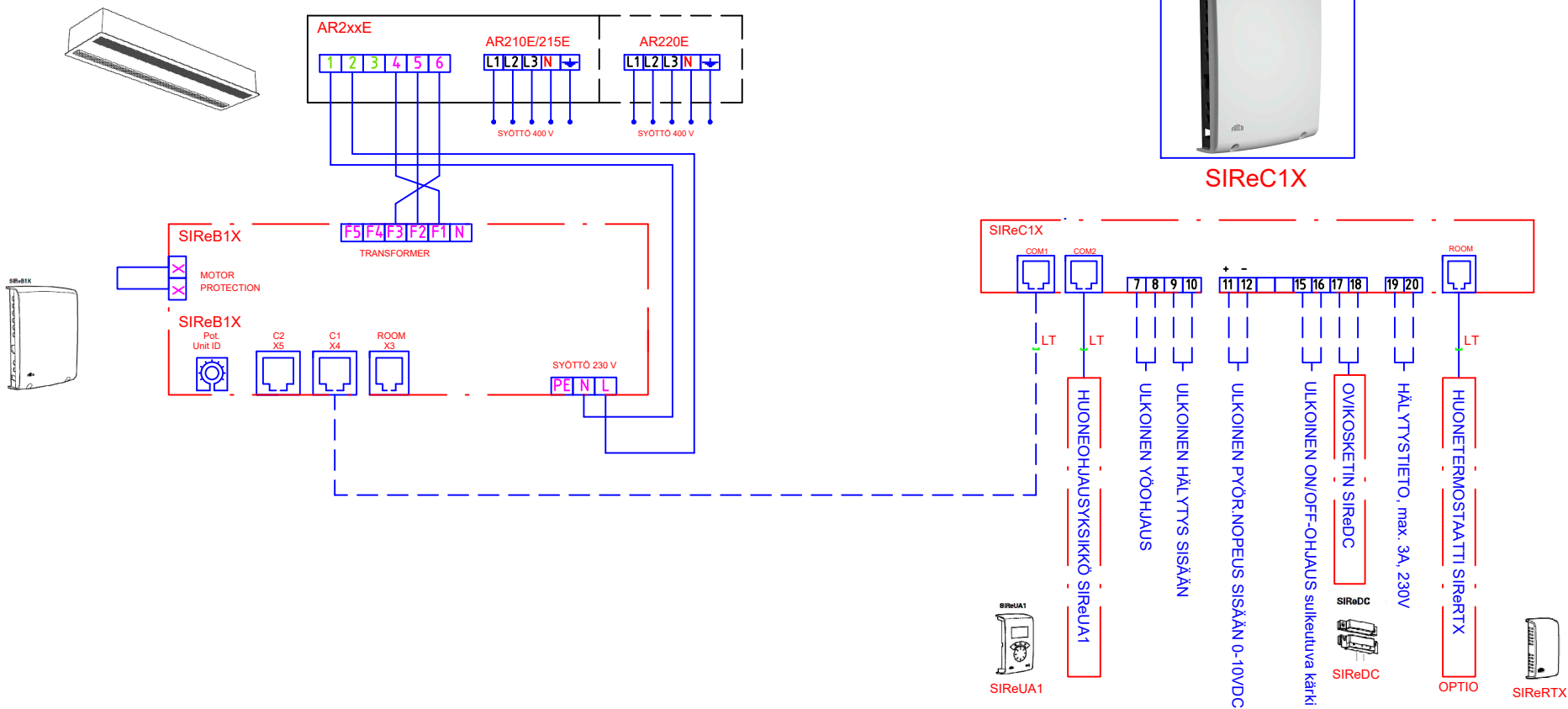
\*\*\*) Vaihtoehtoinen asentaja



Lauttasaarentie 50, 00200 Helsinki  
p. 0207 638 000 www.hedtec.fi

Rev.	Rev. pvm.	Revision kommentit	Allekirj.
X	pp/kk/vv	X	X
Pidätämme oikeuden muutoksiin			

	Tarkist. MMU	Piirtänyt JLI	Viimeisin tarkastaja joel.liukkonen	Tiedoston nimi AR2xxE - SIRe_Competent.dwg	Tyyppi. nro. AR2xxE
	Kommentit X Laitteen tiedot AR2xxE SIRe_Competent - ohjaus TOIMINTASELOSTUS				Mittakaava X
KEY ACCOUNT TEAM					Piirroksen nro. X
					Päivämäärä 01/08/2020
					Sivunumero 2/3



AR210E09 Ohjauksännite-/virta 230V~, 0,5 A Lämmitys 400V3~ / 13,0 A  
 AR215E11 Ohjauksännite-/virta 230V~, 0,6 A Lämmitys 400V3~ / 16,3 A  
 AR220E18 Ohjauksännite-/virta 230V~, 1,0 A Lämmitys 400V3~ / 26,0 A

LT LT LIITOSJOHTO LAITETOIMITUKSESSA

**HEDTEC**  
 Industrial Products  
 Lauttasaarentie 50, 00200 Helsinki  
 p. 0207 638 000 www.hedtec.fi

X	pp/kk/vv	X	X
Rev.	Rev. pvm.	Revision kommentit	
Päädämme oikeuden muutoksiin			



KEY ACCOUNT  
 TEAM

Tarkist. MMU	Piirtänyt JLI	Mielensä tarkastellija joel.liukkonen	Tiedoston nimi AR2xxE - SIRE_Competent.dwg
--------------	---------------	---------------------------------------	--------------------------------------------

Laiteen tiedot  
 AR2xxE  
 SIRE\_Competent - ohjauk  
 KYTKENTÄ JA JOHDOTOSUKAAVIO

tyyppi. nro.	AR2xxE
Mittakaava	X
Piirroksen nro.	X
Päivämäärä	01/08/2020
Sivunumero	3/3