

SIRe Competent

Paikallisojhaus:

- Järjestelmä ohjaa sekä lämmitystä että puhallusnopeutta sisälämpötilan sekä oven käytön perusteella.
- Ovi kiinni tilanteessa, mikäli lämmitystarvetta ei ole, ilmaverhokoje ei käy. Kun järjestelmä havaitsee lämmitystarpeen, käynnistyy koje lämmityskäytön mukaiselle puhallusnopeudelle ja termostaatti avautuu.
- Ovi auki tilanteessa koje käynnistyy ilmasulkukäytön mukaiselle puhallusnopeudelle (valittavissa oleva nopeus). Mikäli lämmitystarvetta ei ole, termostaatti on kiinni. Kun järjestelmä havaitsee lämmitystarpeen, termostaatti avautuu. Oven sulkeuduttua koje käy asetetun jälkikäynnin ajan. Mikäli järjestelmä havaitsee lämmitystarvetta, siirtyy se ovi kiinni tilan mukaiseen lämmityskäyttöön. Mikäli lämmitystarvetta ei ole, siirtyy koje seis -tilaan.
- Haluttaessa järjestelmälle voidaan asettaa aikaohjelma, joka automaattisesti ohjaa kojetta esim. päivä ja yö käyttötilan välillä.

RAU-ohjaus:

- Järjestelmä saa käyntiluvan rakennusautomaatiojärjestelmästä (RAU) potentiaalivapaana kärkitietona: suljettu kärki = lupa käydä.
- Sekä lämmitys- että ilmasulkukäytössä järjestelmä voi toimia paikallisojauksen mukaisesti. Vaihtoehtoisesti puhallusnopeutta voidaan ohjata RAU:n analogiaviestillä (0-10 VDC).
- Järjestelmästä saadaan RAU:lle potentiaalivapaana kärkitietona yleisvikaohjelma.

Järjestelmä:

- Puhallusnopeuden ohjaus 5 -portaassa (myös analogiaviestillä ohjattaessa)
- Suojaustoiminnot, kuten yli-/alilämpövalvonta, aina aktiivisia.

TUNNUS	LAITE-TUNNUS	NIMITYS	TEKNISEET TIEDOT ASETUSARVOT	TOIM. *)	ASENN. **)
	KSK1	OVIVERHOPUHALLIN	AR2xxE	IU/PU	IU/SU
	SIReB1	OHJAUSKORTTI	FRICO SIReB1 - ulkoinen	IU/PU	LT
	SIReC1X	ULKOINEN HUB-KORTTI	FRICO SIReC1X	IU/PU	SU/AU
	SIReUA1	OHJAUSPANEELI	FRICO SIReUA1	IU/PU	SU/AU
	TE	HUONEANTURI	FRICO SIReRTX	IU/PU	SU/AU
	ZS	OVIKOSKETIN	FRICO SIReDC	IU/PU	SU/AU

*) Vaihtoehtoinen hankkija/urakoitsija

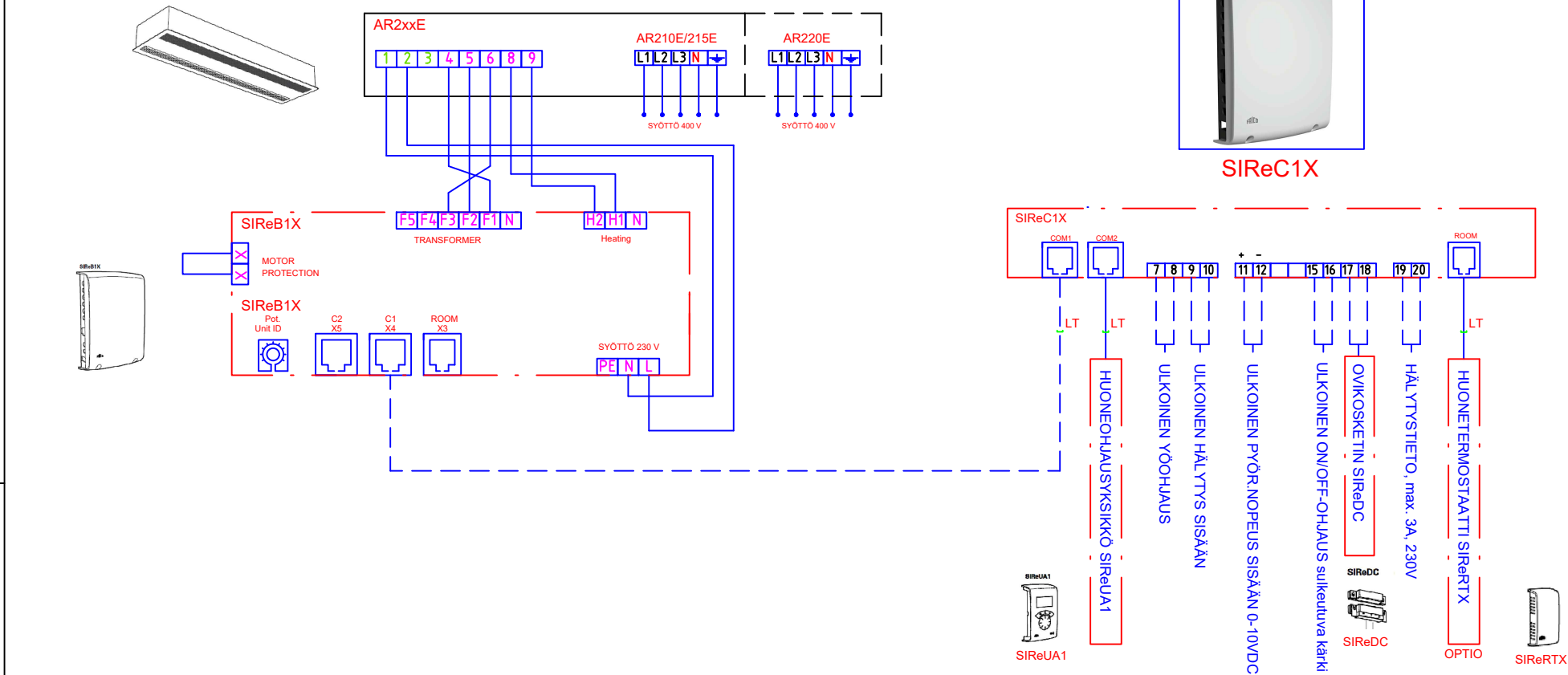
***) Vaihtoehtoinen asentaja



Lauttasaarentie 50, 00200 Helsinki
p. 0207 638 000 www.hedtec.fi

Rev.	Rev. pvm.	Revision kommentit	Allekirj.
X	pp/kk/vv	X	X
Pidätämme oikeuden muutoksiin			

	Tarkist. MMU	Piirtänyt JLI	Viimeisin tarkastaja joel.liukkonen	Tiedoston nimi AR2xxE - SIRe_Competent.dwg	Tyyppi. nro. AR2xxE
	Kommentit X Laitteen tiedot AR2xxE SIRe_Competent - ohjaus TOIMINTASELOSTUS				Mittakaava X
KEY ACCOUNT TEAM					Piirroksen nro. X
					Päivämäärä 01/08/2020
					Sivunumero 2/3



AR210E09 Ohjaujännite-/virta 230V~, 0,5 A Lämmitys 400V3~ / 13,0 A
 AR215E11 Ohjaujännite-/virta 230V~, 0,6 A Lämmitys 400V3~ / 16,3 A
 AR220E18 Ohjaujännite-/virta 230V~, 1,0 A Lämmitys 400V3~ / 26,0 A

LT LT LIITOSJOHTO LAITETOIMITUKSESSA



KEY ACCOUNT
TEAM

Tarkist. MMU Piirittynyt JLI Mielensä tarkastellija joel.liukkonen Tiedoston nimi AR2xxE - SIRE_Competent.dwg

Kommentit

X

Laitteen tiedot

AR2xxE
SIRE_Competent - ohjauk-
KYTKENTÄ JA JOHDOTOSUKAAVIO

tyyppi. nro. AR2xxE

Mittakaava X

Piirroksen nro. X

Päivämäärä 01/08/2020

Sivunumero 3/3



Lauttasaarentie 50, 00200 Helsinki
p. 0207 638 000 www.hedtec.fi

X	pp/kk/vv	X	X
Rev.	Rev. pvm.	Revision kommentit	
Päädätämme oikeuden muutoksiin			