

KAIKEN NUMEROINNIN ETEEN LISÄTÄÄN SÄÄTÖRYHMÄN TUNNUS

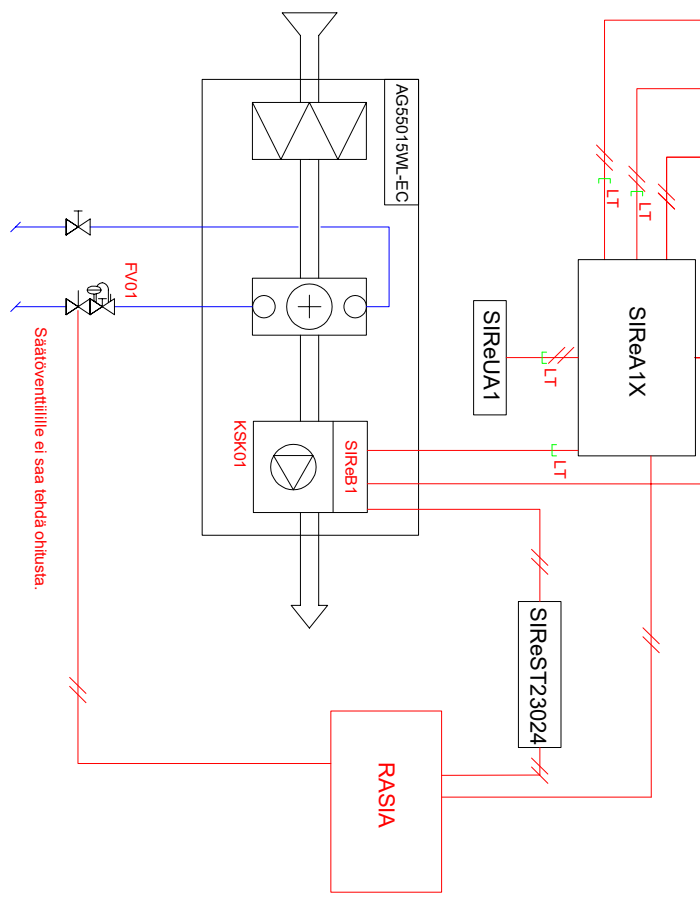
HÄLYTYS		DI
KÄYNTITILLA		DI
OHJAUS		AO
SÄÄTÖ		AO
MITTAUS		AI
MODBUS		XX

RHYMÄKESKUS (SU)



// Automaattourakoitsija kytkee  
 / Sähköurakoitsija kytkee  
 LT LT Sisältyy laiteohjeeseen

Oviverkkojen asennus ja kytkentä eivät kuulu laiteohjeeseen.



AGS5515WL Ohjauksjännite/-virta 230V~ 6.0 A  
 AGS5520WL Ohjauksjännite/-virta 230V~ 12.0 A  
 AGS5525WL Ohjauksjännite/-virta 230V~ 15.0 A  
 AGS5530WL Ohjauksjännite/-virta 230V~ 18.0 A

Säätöventtiilille ei saa tehdä ohjustusta.



Tarkastaja	Joel Luukkonen	Tuotteen nimi	AGS5500WL-EC - SIRE Advanced.dwg
Piirtäjä	Arttu Puurinen	Kohde	X
Laitteen tyyppi	AGS55015WL-EC		

Rev.		Revisioiden kommentit		Asiakki	Päivämäärä
X	X			X	10/02/2022
X	X			X	
Päidetämme oikeuden muutoksiin					
				Sivunnumero	1-4

## Toimintaselostus

SiRe Advanced  
Paikallisohjaus:

Järjestelmä ohjaa sekä lämmitystä että puhallusnopeutta sisä- ja ulkolämpötilan sekä oven käytön perusteella. Ovi kiinni tilanteessa, mikäli lämmitystarvetta ei ole, ilmaluokkoje ei käy ja venttiili on kiinni. Kun järjestelmä havaitsee lämmitystarpeen, käynnistyy koje lämmityskäytön mukaiselle puhallusnopeudelle ja venttiili avautuu. Ovi auki tilanteessa koje käynnistyy ulkolämpötilan perusteella valiutuvalle puhallusnopeudelle (säädetävä nopeuskäyri). Mikäli lämmitystarvetta ei ole, venttiili on kiinni. Kun järjestelmä havaitsee lämmitystarpeen, venttiili avautuu. Oven sulkeuduttua koje käy asetetun jälkikäynnin ajan. Mikäli järjestelmä havaitsee lämmitystarvetta, siirtyy se ovi kiinni tilan mukaiseen lämmityskäyttöön. Mikäli lämmitystarvetta ei ole, siirtyy koje seis –tilaan. Järjestelmälle annetaan ulkolämpötila-arvo, jonka ylitteisessä järjestelmä ei saa lämmittää, esim. +18 °C. Järjestelmälle voidaan asettaa ulospuhalluslämpötila, esim. +35 °C, jota järjestelmä ei saa ylittää lämmitysilanteesta riippumatta. Haluttaessa järjestelmälle voidaan asettaa aikaohjelma, joka automaattisesti ohjaa kojeita esim. päivä ja yö käyttötilan välillä.

### RAU – ohjaus:

Järjestelmä saa käyntiluvan rakennusautomaatiojärjestelmästä (RAU) potentiaalivapaana kärkehdetona: suljettu kärke = lupa käydä. Sekä lämmitys – että ilmasuikukäytöissä järjestelmä voi toimia paikallisohjauksen mukaisesti. Vaihtoehdoisesti sekä puhallusnopeutta että venttiilin toimintaa voidaan ohjata RAU:n analogiaviestillä (0 – 10 VDC). Järjestelmästä saadaan RAU:lle potentiaalivapaana kärkehdetona yleisvirkahäilytyä ja käy – tieto. Väyöhjoisuus (Modbus) kts. erillinen toimintakaavio

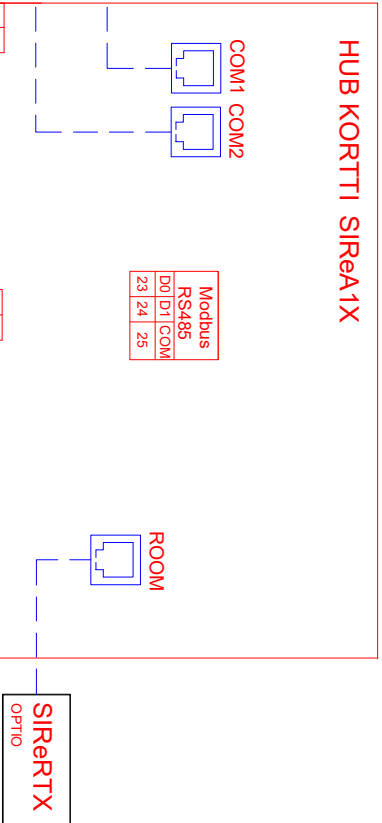
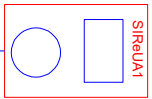
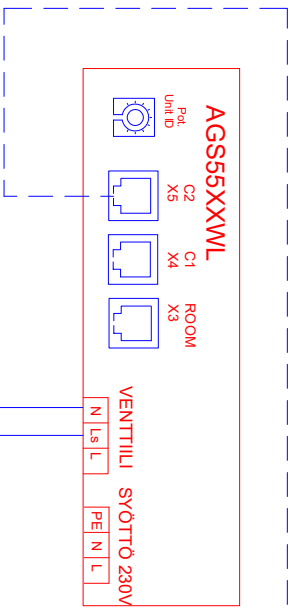
### Järjestelmä:

Puhallusnopeuden ohjous 5 – portaassa (myös analogiaviestillä ohjattaessa)  
Venttiilinojous on portaaton  
Suojautustoiminnot, kuten yli- /allämpövalvonta, aina aktiivisia.  
Valittavissa Comfort tai Eco ohjauksilla, joista Comfort painottaa asetettujen tavoitearvojen toteutumista ja Eco olosuhteiden ylläpidon energiataloudellisuutta.

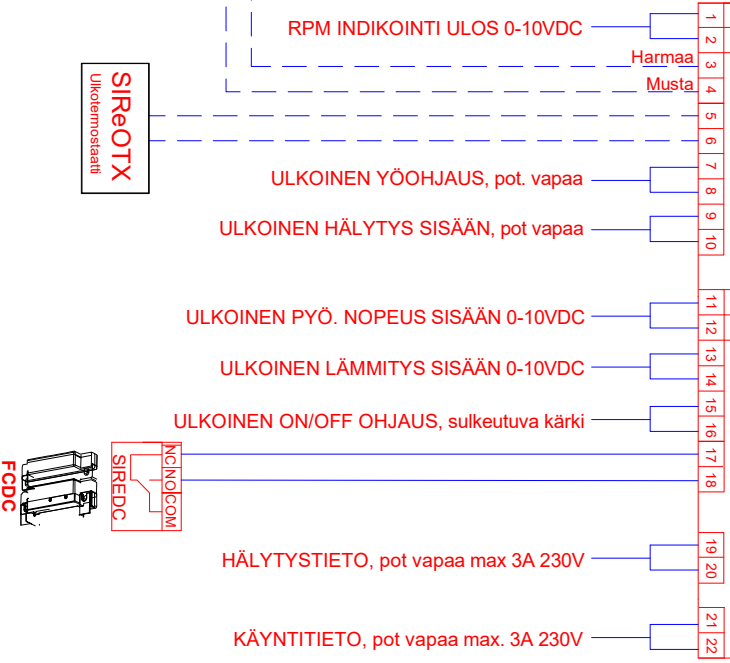
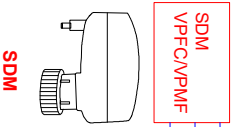
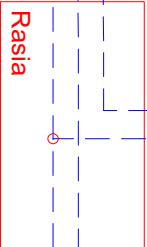
Tarkastaja		Tiedoston nimi		Tyyppi, info	
Pitäjä/ Luottamustiedot	Arttu Puurinen	Kopioidu	AGS500WL-EC - SiRe Advanced.dwg	Mittakaava	AGS5015WL-EC
X	X	X		X	X
X	X			X	X
Rev.	Päiväsen kommentit	Atteki	Päivämäärä		
			Sivunnumero		2-4

LAITETUNNUS	NIMITYS	TEKNISET TIEDOT	TOIMITTA	ASENTAA
KSK01	OVIVERHOPUHALLIN	AGS55xxWL	PU/IU	PU/IU
SIReB1	OHJAUSKORTTI	FRICO SIReB1 ohjaukortti	PU/IU	LT
SIReA1X	ULKOINENHUB-KORTTI	FRICO SIReA1X	PU/IU	AU/SU
SIReUA1	OHJAUSPANEELI	FRICO SIReUA1X	PU/IU	AU/SU
FV01	MOOTTORIVENTTIILI	FRICO SIRxSDM24 -jännitteettömänä aukki	PU/IU	AU/SU
TR10	MUUNTAJA	FRICO SIRxST23024	PU/IU	AU/SU
TE	HUONEANTURI	FRICO SIReRTX	PU/IU	AU/SU
UTE	ULKOANTURI	FRICO SIReOTX	PU/IU	AU/SU
ZS	OVIKOSKETIN	SIRe SIReDC	PU/IU	AU/SU

Tarkastaja		Tiedoston nimi		Tyyppi, mto.	
Joel Luukkonen		AGS5500WL-EC - SIRe Advanced.dwg		AGS5015WL-EC	
Päätyy		Kopio		Mittakaava	
Arttu Puurinen		X		X	
Laitteen tyyppi		X		Päivöksen nro.	
AGS5015WL-EC		X		X	
FRICO FC Building Pro - ohjaus		Rev.		Päivämäärä	
LAITELUETTELO		Päivitetäänne oikeuden mukaisesti		10/02/2022	
		Pöytäkirja		Sivumäärä	
		3-4			



SIRxST23024



AGS5515WL Ohjaisjännite-/virta 230V~, 6.0 A  
 AGS5520WL Ohjaisjännite-/virta 230V~, 12.0 A  
 AGS5525WL Ohjaisjännite-/virta 230V~, 15.0 A  
 AGS5530WL Ohjaisjännite-/virta 230V~, 18.0 A

Tarkastaja		Tiedoston nimi		Tyyppi, info	
Joel Luukkonen	AGS5500WL-EC - Sire Advanced.dwg	Määrä	AGS5015WL-EC	Määrä	X
Piirityö	Kohde	Revisioiden kommentit	Perustuksen nro.	Perustuksen nro.	X
Arttu Puurinen	X				
Laitteen tyyppi		Rev.	AGS5015WL-EC	Asiakki	X
FRICO FC Building Pro - ohjais		Päätätämme oikeuden muutoksiin		Päivämäärä	10/02/2022
KYTKENTÄ JA JOHDOTUSKAAVIO				Sivunumero	4-4