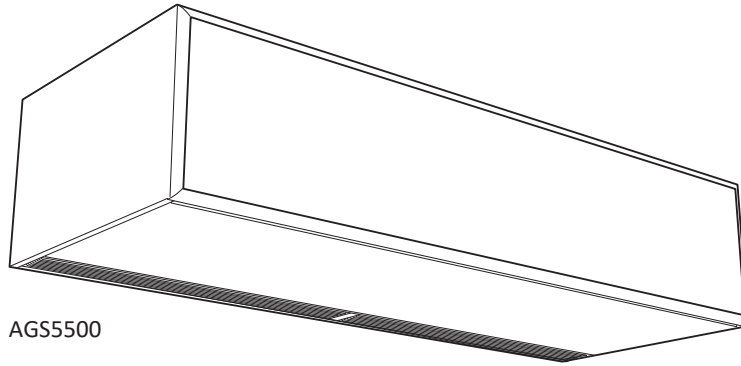


Käyttöohjeet

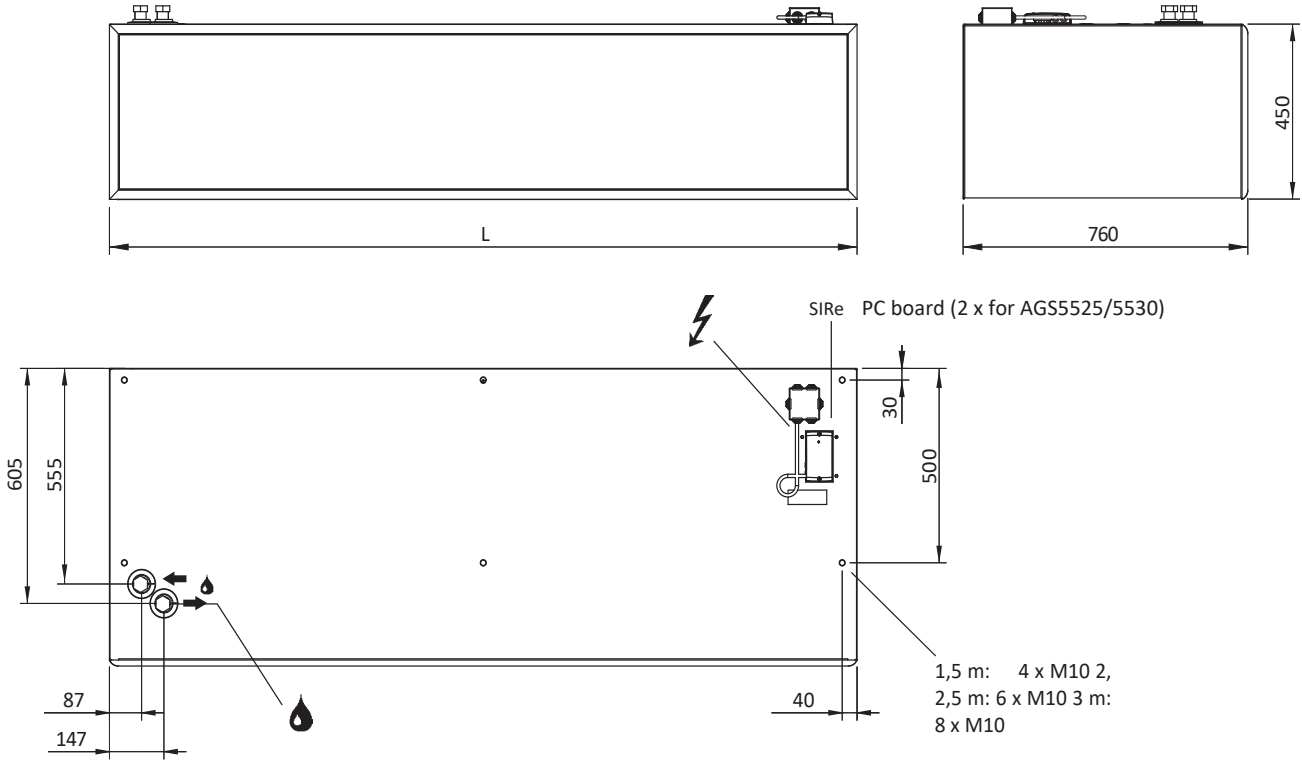
AGS5500EC



AGS5500

AGS5500EC

AGS5500EC



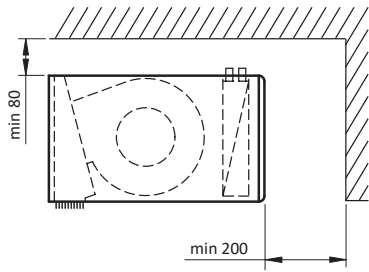
	L [mm]
AGS5515	1515
AGS5520	2010
AGS5525	2520
AGS5530	3030

Inside thread

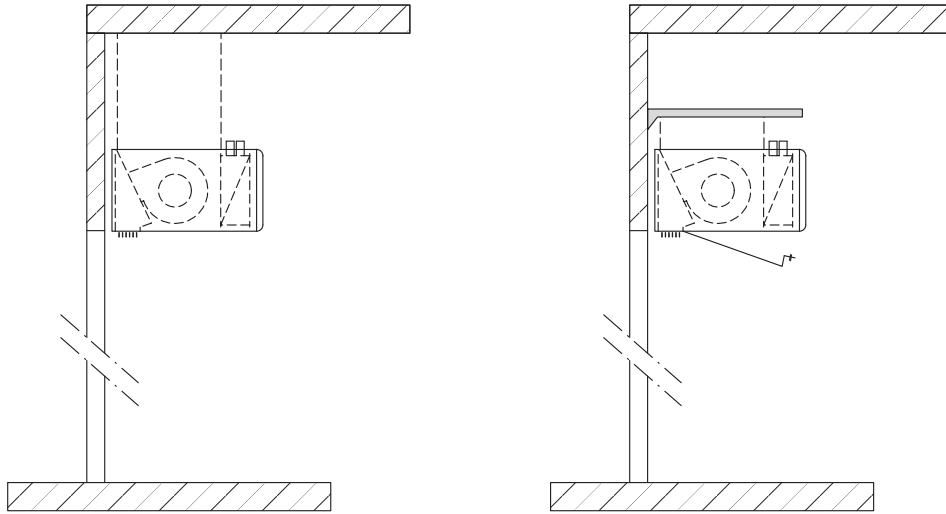
	WL	WH
AGS5515	DN25 (1")	DN20 (3/4")
AGS5520	DN32 (1 1/4")	DN25 (1")
AGS5525	DN32 (1 1/4")	DN32 (1 1/4")
AGS5530	DN40 (1 1/2")	DN32 (1 1/4")

Kuva.1 Ulkomitat AGS5500EC

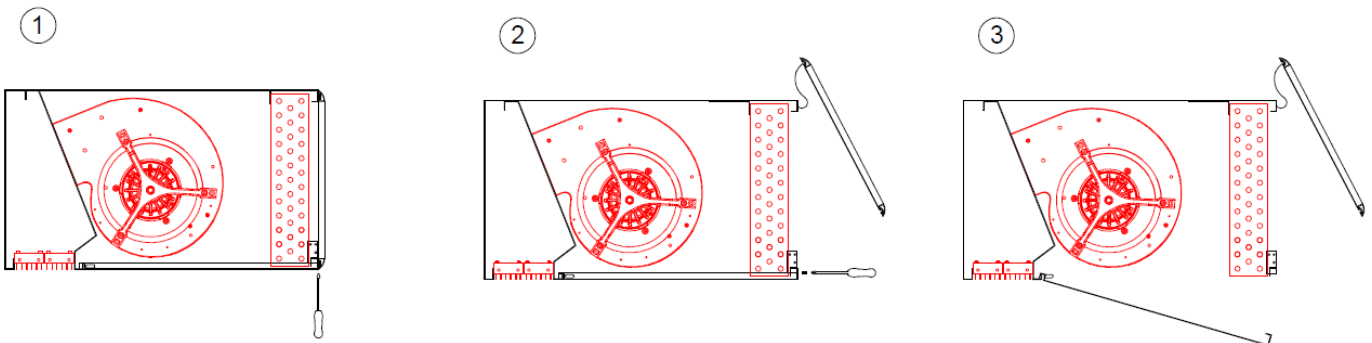
AGS5500EC



Kuva. 2. Minimi etäisyydet

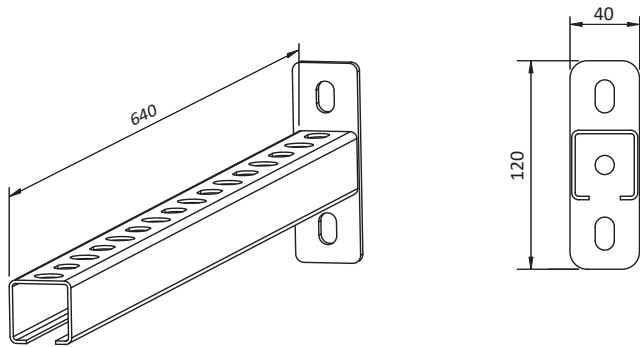


Kuva. 3. Mahdolliset asennustavat

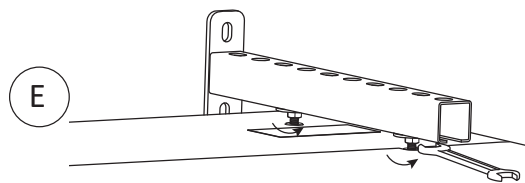
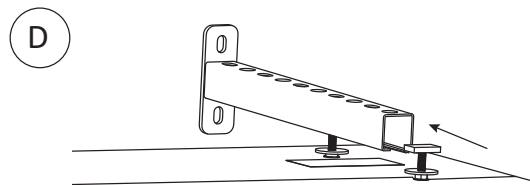
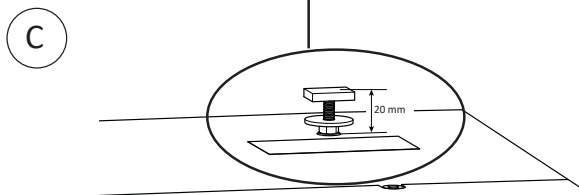
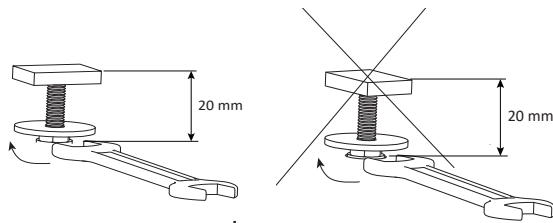
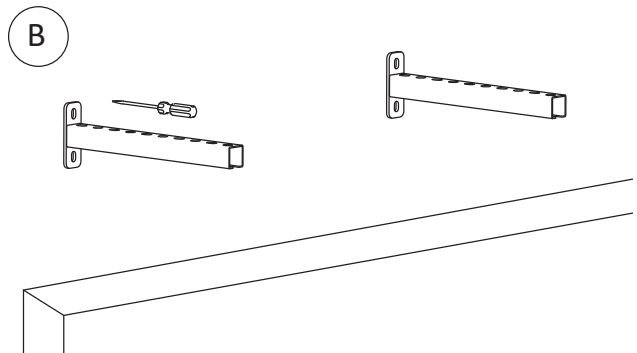
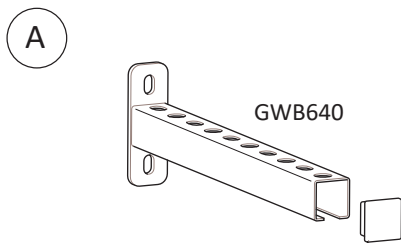


Kuva. 4 AGS5500EC: Huoltoluukun avaaminen

AGS5500EC + GWB640



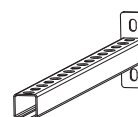
Tyyppi	Seinäkiinnike GWB640
AGS5515EC	2 kpl
AGS5520EC	3 kpl
AGS5525EC	3 kpl
AGS5530EC	4 kpl



Kuva. 5. Seinäkiinnike GWB640

Lisävarusteet

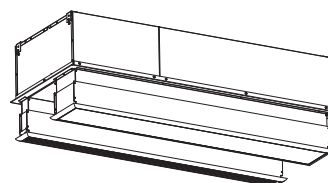
GWB640	AGS/AGR5500	L: 640 mm
GP1010	AGS/AGR5500	L: 1 m
AGR55XTT15	AGR5515	H: 133-200 mm
AGR55XTT20	AGR5520	H: 133-200 mm
AGR55XTT25	AGR5525	H: 133-200 mm
AGR55XTT30	AGR5530	H: 133-200 mm



GWB640



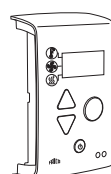
GP1010



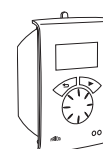
AGR55XTT
See separate manual

SIRe

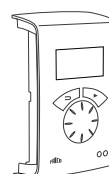
SIReBN	
SIReAC	
SIReAA	
SIReRTX	70x33x23 mm
SIReUR	114x70x50 mm
SIReWTA	
SIReCJ4	
SIReCJ6	
SIReCC603	3 m
SIReCC605	5 m
SIReCC610	10 m
SIReCC615	15 m
SIReCC640	40 m
SIReCC403	3 m
SIReCC405	5 m
SIReCC410	10 m
SIReCC415	15 m



SIReBN



SIReUR



SIReAC/SIReAA



SIReWTA



SIReCJ4/SIReCJ6



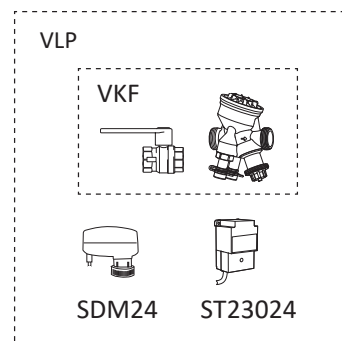
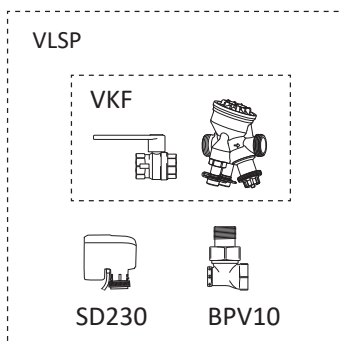
SIReRTX



SIReCC

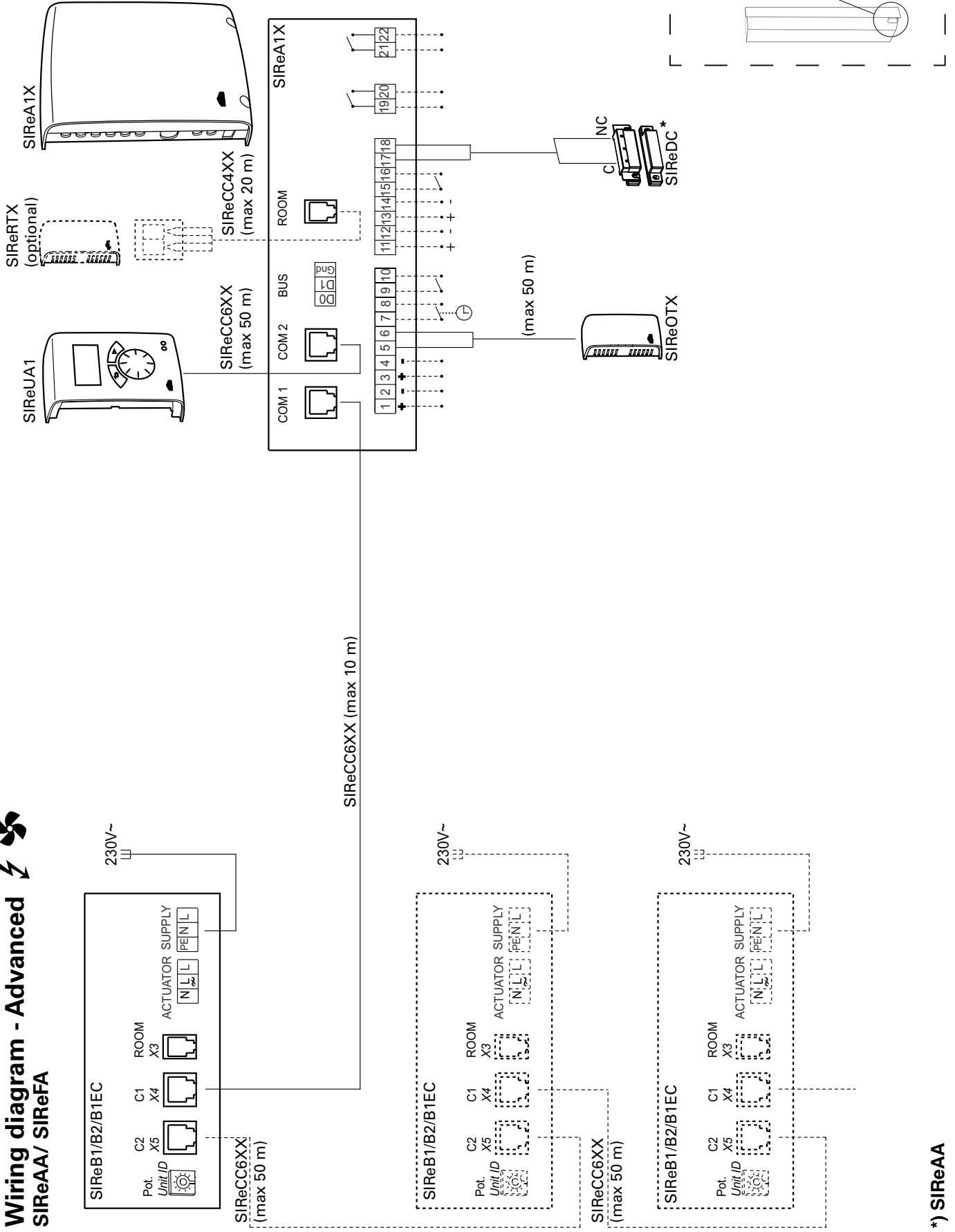


VKF15LF	DN15
VKF15NF	DN15
VKF20	DN20
VKF25	DN25
VKF32	DN32
SD230	
BPV10	
SDM24	
ST23024	



Wiring diagram - Advanced

SIReAA/ SIReFA



*) SIReAA

AGS5500EC

Tehotaulukot AGS5500WL - EC

		Menoveden lämpötila: 50 °C Paluuv veden lämpötila: 30 °C Huonelämpötila: +20 °C						
Tyyppi	Ilmamäärä	Teho	Menoveden lämpötila	Paluuv veden lämpötila	Virtaama	Painehäviö	Moottorin virta	Puhallusilman lämpötila
	[m ³ /h]	[kW]	[°C]	[°C]	[l/s]	[kPA]	[A]	[°C]
AGS5515WL - EC	5500	27	50	30	0,33	11,0	6,0	33
AGS5520WL - EC	8280	41	50	30	0,49	9,7	12,0	33
AGS5525WL - EC	11500	54	50	30	0,66	9,9	15	32
AGS5530WL - EC	13680	65	50	30	0,78	9,3	18	32

		Menoveden lämpötila: 60 °C Paluuv veden lämpötila: 30 °C Huonelämpötila: +20 °C						
Tyyppi	Ilmamäärä	Teho	Menoveden lämpötila	Paluuv veden lämpötila	Virtaama	Painehäviö	Moottorin virta	Puhallusilman lämpötila
	[m ³ /h]	[kW]	[°C]	[°C]	[l/s]	[kPA]	[A]	[°C]
AGS5515WL - EC	5500	28	60	30	0,22	1,2	6,0	33
AGS5520WL - EC	8280	42	60	30	0,34	1,5	12,0	34
AGS5525WL - EC	11500	59	60	30	0,48	2,6	15	33
AGS5530WL - EC	13680	71	60	30	0,58	3,0	18	34

		Menoveden lämpötila: 70 °C Paluuv veden lämpötila: 40 °C Huonelämpötila: +20 °C						
Tyyppi	Ilmamäärä	Teho	Menoveden lämpötila	Paluuv veden lämpötila	Virtaama	Painehäviö	Moottorin virta	Puhallusilman lämpötila
	[m ³ /h]	[kW]	[°C]	[°C]	[l/s]	[kPA]	[A]	[°C]
AGS5515WL - EC	5500	28	70	40	0,23	3,7	6,0	34
AGS5520WL - EC	8280	43	70	40	0,34	5,4	12,0	33
AGS5525WL - EC	11500	59	70	40	0,47	7,2	15	33
AGS5530WL - EC	13680	70	70	40	0,56	8,1	18	33

Asennus- ja käyttöohjeet

Yleistä

Lue tämä ohje huolellisesti lävitse ennen asennusta ja käyttöä. Säilytä ohje myöhempiätarpeita varten. *Takuu on voimassa vain kojeille, joita käytetään alkuperäisen tarkoituksen mukaisesti, ja jotka on asennettu sekä huollettu valmistajan ohjeistamalla tavalla.*

Käyttökohteet

AGS5500EC-ilmaverhokoje on tarkoitettu suurempiin sisäänkäynteihin ja teollisuuden oviaukoihin, joiden korkeus enintään 5,5 m. Ilmaverhokojeita on saatavana sähkö- tai vesilämmityspatterilla varustettuna sekä ilman lämmityspatteria. Sähkölämmityksellä varustettujen kojeiden kotelointiluokat: IP20. Vesilämmityksellä varustettujen kojeiden ja lämmittämättömien kojeiden kotelointiluokat: IP21.

Toiminta

Ilma imetään sisään kojeen takasivulta ja puhalletaan ulos alas-/ulospäin niin, että muodostuva ilmaverho sulkee oviaukon ja minimoi lämpöhäviöt. Parhaan ilmaverhovaikutuksen varmistamiseksi kojeen/kojeiden tulee kattaa koko oviaukon korkeus/leveys.

Kojeen ulospuhallussuihku on säädettävissä, ja normaalisti suihkua suunnataan hieman ulospäin, jotta ilmaverho estää ulkoilman ja sisäilman sekoittumisen.

Ilmaverhon tehokkuus riippuu ilman lämpötilasta, oviaukon ulko- ja sisäpuolen välisestä paine-erosta ja mahdollisesta tuulen paineesta.

HUOM! Rakennuksessa valitseva alipaine vähentää huomattavasti ilmaverhon tehokkuutta. Ilmanvaihdon tulisi sen vuoksi olla tasapainotettu.

Asennus

Ilmaverho asennetaan vaakasuoraan puhallusilmasäleikkö alaspäin mahdollisimman lähelle ovea. Leveämpien oviaukkojen suojaamiseksi useita yksiköitä voidaan asentaa vierekkäin. Varmista, että huoltoluukku on esteetön ja että se voidaan avata kokonaan. Laitteen yläpuolella on 4 kpl M10 -mutteria (6 kpl 2 ja 2,5 metrin malleissa, 8 kpl 3 metrin mallissa) kattoasennukseen kierrepalkkeilla tai seinätelineillä (lisävarusteet). Katso kuva. 5.

Sähköasennus

Laitteen sähkönsyöttö varustetaan kaikkinaispaisella turvakytkimellä, jonka kosketinväli on vähintään 3 mm. Sähköasennuksen saa tehdä vain riittävän pätevyyden omaava henkilö, ja asennuksessa on noudatettava voimassa olevia määräyksiä. Ohjauspiirikortti on asennettu kojeeseen ja se on esiohjelmoitu SIRE ohjausta varten (katso kuva 1). SIRE toimitetaan valmiiksi ohjelmoituna ja se on varustettu pikaliittimillä. Modulaarikaapelit kytetään ohjausyksikköön. Katso SIRE-käyttöohje.

Vesipatterin liittäminen (W)

Asennus tulee teettää valtuutetulla asentajalla. Vesipatterissa on kupariputket ja alumiinilamellit ja se soveltuu liitettäväksi suljettuun kierto-vesilämmityspiiriin. Lämmityspatteria ei saa liittää vesijohtoverkkoon eikä avoimeen vesipiiriin. Patteripiiri on varustettava säätöventtiilillä, katso Frico-venttiiliarja. Vesipatteri liitetään kojeen yläosassa (vaakaasennus) DN20 (3/4") ulkokierrelähtimillä. Joustavia letkuja on saatavana lisävarusteena, katso lisävarustesivut. Irrotuksen helpottamiseksi lämmityspatterin liitännät on varustettava sulkuventtiileillä (sisältyvät Frico-venttiiliarjaan). Asenna ilmausventtiili putkiston yläosaan pisteseen. Ilmausventtiilit eivät sisälly toimitukseen. Pystyasennuksessa, putkiyhteiden ollessa kojeen alaosaan, tehdään patterin ilmaus kojeen ulkopuolella. Varmista ennen käyttöönottoa, että vesipatteri on täytetty vedellä ja siitä on poistettu ilma. Katso kuva 1. Suosittelemme käyttämään T-haaraa ja sulkuventtiileitä. Pieniä ilmakuplia saattaa jäädä järjestelmään, mutta ne häviävät normaalikäytössä. HUOM: Ole varovainen putkia liittäessäsi. Putkien jännityksien ja niistä johtuvien vuotojen välttämiseksi ilmaverhokoneen putkiliitäntöjä on tuettava kiintoavaimella tai vastaavalla vesiputkien liitäntöjä kiristettäessä.

Ilmaverhon ja ilmavirran säätö

Ilmavirran suunta ja nopeus tulee säätää oviaukon kuormituksen mukaan. Paine-ero vaikuttaa ilmavirtaan ja saa sen taipumaan sisäänpäin (kun rakennus on lämmitetty ja ulkoilma on kylmä). Ilmavirta tulee sen vuoksi suunnata ulospäin kuormituksen vastustamiseksi. Yleisesti ottaen, mitä suurempi kuormitus sitä suurempi kulma tarvitaan.

Puhaltimen nopeuden perusasetus

Puhaltimen nopeus oven ollessa auki asetetaan nopeudensäätimellä. Huomaa, että ilmavirran suunta ja puhaltimen nopeus voivat vaatia hienosäätöä oviaukon kuormituksen mukaan.

Suodatin (W)

Vesipatteri on suojattu likaantumiselta suodattimella, joka peittää patterin imupuolen. Likaisessa ympäristössä on suositeltavaa käyttää ulkoista suodatinta (katso lisävarustesivu), joka helpottaa huoltoa, koska kojetta ei tarvitse avata.

Huolto ja korjaukset

Menettele seuraavasti ennen kaikkia korjaus ja huoltotoimia:

Katkaise sähkönsyöttö.

Irrota ruuvit ja avaa huoltoluukku. Lukitse etupaneeli avoimeen asentoon salvalla, katso kuva 2, tai irrota se kokonaan, katso kuva 2.

Huoltoluukku avataan irrottamalla imuilman suodatin tasapaisella ruuvinmeisselillä jonka jälkeen löysätään ruuvit, jotka pitävät huoltoluukun kiinni.

3. Asenna huoltoluukku ja imuilman suodatin korjaus ja huoltotöiden jälkeen.

Huolto

Vesipatterilla varustetut kojeet: Kojeen suodatin on puhdistettava säännöllisesti ilmaverhovaikutuksen ja lämmitystehon varmistamiseksi. Puhdistusväli riippuu paikallisista olosuhteista. Tukkeentunut suodatin ei aiheuta vaaraa, mutta kojeen toimintakyky heikkenee merkittävästi.

1. Katkaise sähkönsyöttö.
2. Irrota ruuvit ja avaa huoltoluukku. Lukitse huoltoluukku avoimeen asentoon tukivarrella, katso kuva 1A.
3. Irrota suodatin ja imuroi tai pese se. Jossuodatin on tukossa tai vaurioitunut, se on vaihdettava

Kaikki yksiköt:

Koska puhallinmoottorit ja muut komponentit ovat huoltovapaita, ne vaativat vain säännöllisen puhdistuksen. Puhdistustarve voi vaihdella paikallisista olosuhteista riippuen. Puhdista koje vähintään 2 kertaa vuodessa. Ilmanotto- ja ulospuhallusrillät, puhallinsiivet ja patterit voidaan imuroida tai pyyhkiä kostealla liinalla. Käytä imuroidessasi harjaa, jotta arat osat eivät vaurioidu. Älä käytä voimakkaita emäksisiä tai happamia puhdistusaineita.

Ylikuumeneminen

Sähkölämmitteinen ilmaverhokoje on varustettu ylikuumenemissuojalla. Jos ylikuumenemissuoja laukeaa, se palautetaan seuraavasti:

1. Katkaise sähkönsyöttö turvakytkimellä.
2. Anna sähkövastuksen jäähtyä.
3. Selvitä ylikuumenemisen syy ja korjaa vika.
4. Kytke ilmaverho päälle.

Kaikki moottorit on varustettu sisäänrakennetulla ylikuumenemissuojalla. Se pysäyttää ilmaverhokojeen, jos moottori kuumenee liikaa. Ylikuumenemissuoja palautuu automaattisesti, kun moottorin lämpötila on laskenut sallitulle toimintaalueelle.

Lämpötilan säätö

SIRE:n lämpötilan säätö ylläpitää poistoilman lämpötilan. Jos lämpötila nousee liian korkeaksi, ylikuumenemishälytys laukeaa. Katso tarkemmat tiedot SIRE-käyttöohjeesta.

Puhaltimen vaihto

1. Selvitä mikä puhaltimesta ei toimi.
2. Kytke kaapelit irti kyseisestä puhaltimesta.
3. Irrota puhaltimen kiinnitysruuvit ja nosta puhallin pois.
4. Asenna uusi puhallin päinvastaisessa järjestyksessä.

Vaihda suodatinelementit

1. Merkitse sähköpatterin kaapelit ja kytke ne irti.
2. Irrota sähköpatterin kiinnitysruuvit kojeesta ja nosta sähköpatteri pois.
3. Vaihda viallinen sähköpatteri.
4. Asenna uusi sähköpatteri päinvastaisessa järjestyksessä.

Vesipatterin vaihto

1. Sulje vedensyöttö.
2. Irrota vesipatterin liitännät.
3. Irrota patterin kiinnitysruuvit ja nosta patteri pois.
4. Asenna uusi patteri päinvastaisessa järjestyksessä.

Vianhaku

Mikäli puhaltimet eivät toimi tai puhalla riittävästi, tarkista seuraavat asiat:

- Tarkista, ettei ilmanottoritilä/suodatin ole likainen.

- SIRE-ohjauksjärjestelmän toiminnot ja asetukset on selostettu SIRE-käyttöohjeessa.

Mikäli lämmitys ei toimi, tarkista seuraavat asiat:

- SIRE-ohjauksjärjestelmän toiminnot ja asetukset on selostettu SIRE-käyttöohjeessa.

Tarkista sähkölämmityksessä laitteissa myös seuraavat:

- Sähkövastuksen virransyöttö; tarkista sulakkeet ja virrankatkaisin (jos on).
- Tarkista, ettei moottorien ylikuumenemissuojia ole lauennut.

Tarkista vesipatterilla varusteissa laitteissa myös seuraavat:

- Vesipatterista on poistettu ilma.
- Veden virtaus on riittävä.
- Tuleva vesi on riittävän kuumaa.

Mikäli vikaa ei kyetä korjaamaan, ota yhteys valtuutettuun huoltoteknikkoon.

Vikavirtasuojan laukeaminen

Kun asennusta suojaava vikavirtakytkin laukeaa kojetta käynnistettäessä, syynä saattaa olla kosteus lämmityspatterissa. Kun sähköpatterilla varustettu yksikkö on pitkään käyttämättömänä tai sitä säilytetään kosteassa tilassa, sähköpatteriin saattaa tunkeutua kosteutta.

Tämä ei ole vika vaan patterin ominaisuus, ja tilanne korjautuu kytkemällä koje sähköverkkoon ilman vikavirtakytkintä, jolloin kosteus haihtuu patterista.

Kuivumisaika voi vaihdella muutamasta tunnista muutama päivään. Ongelma voidaan välttää käyttämällä kojetta silloin tällöin lyhyitä jaksoja käyttötauon aikana.

Turvallisuus

• *Kaikkien sähkölämmitteisten kojeiden asennuksissa on lämmityksen ryhmäkeskus varustettava palosuojausta varten 300mA vikavirtasuojalla.*

• *Varmista, ettei ilmanotto- ja ulospuhallusritilöiden edessä ole esteitä!*

• *Laitteen pinta on kuuma käytön ja jäähtymisen aikana!*

• *Laitetta ei saa peittää osittain tai kokonaan tekstiileillä tai vastaavalla materiaalilla, koska ylikuumenemisesta voi olla seurauksena tulipalovaara! (E)*

• *Laite tulee nostaa paikoilleen asianmukaisella nostokalustolla.*

• *Yli 8-vuotiaat lapset ja henkilöt, joiden fyysiset, aistivaraiset tai henkiset kyvyt ovat rajoittuneet tai joilla ei ole riittävästi kokemusta tai tietoa, saavat käyttää laitetta vain, jos heille on opastettu laitteen turvallinen käyttö ja he ymmärtävät sen käyttöön liittyvät vaaratekijät. Älä anna lasten leikkiä laitteella. Lapset eivät saa puhdistaa tai huoltaa laitetta valvomatta.*



Main office

Frico AB
Box 102
SE-433 22 Partille
Sweden

Tel: +46 31 336 86 00
mailbox@frico.se
www.frico.se

**For latest updated information and information
about your local contact: www.frico.se**