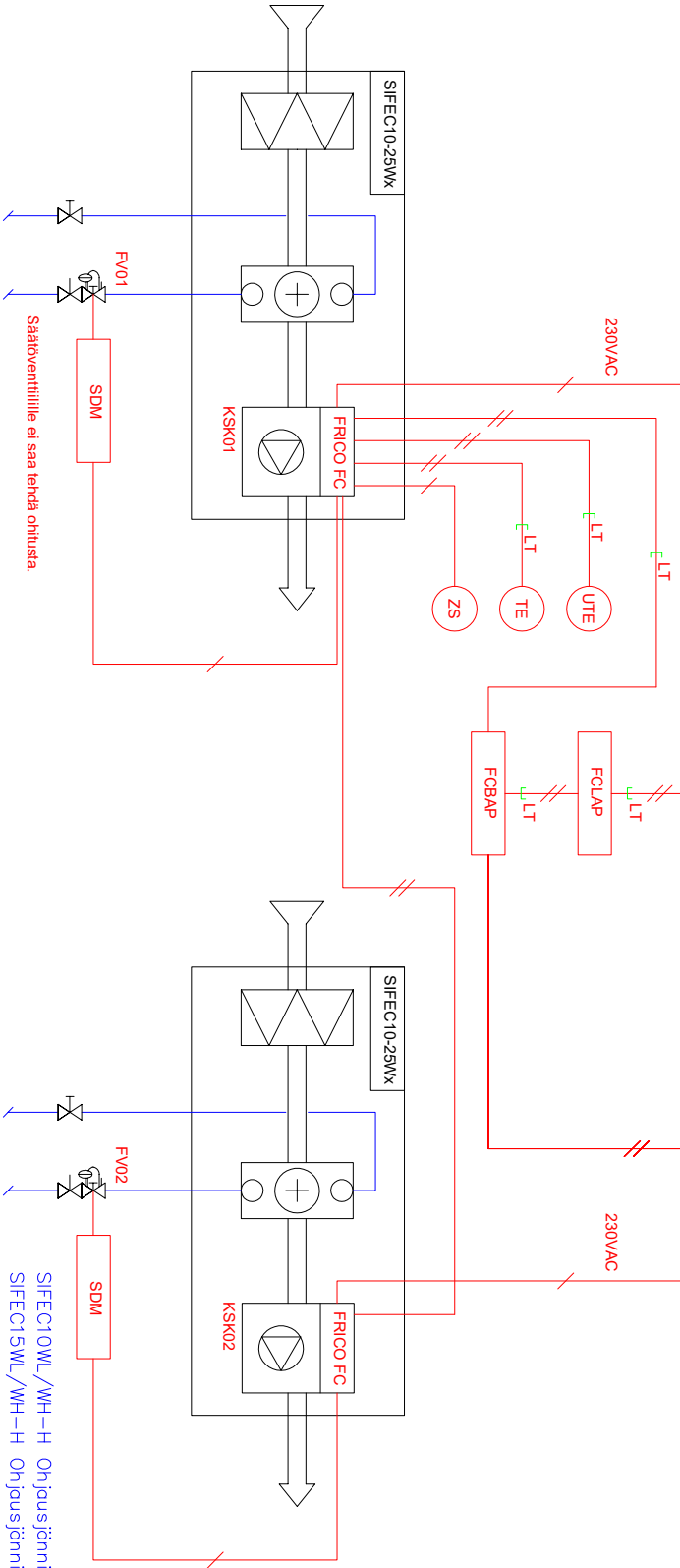
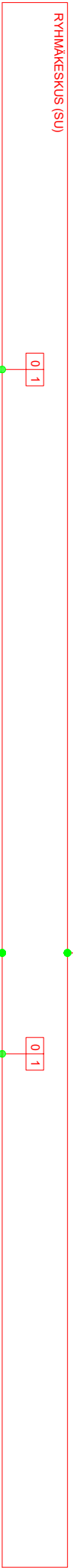


KAIKEN NUMEROINNIN ETEEN LISÄTÄÄN SÄÄTÖRYHMÄN TUNNUS

ALAKESKUS, VAK	
HÄLYTYS	DI
KÄYNNITTELA	DI
OHJAUS	AO
SÄÄTÖ	AO
MITTAUS	AI
MODBUS	XX



Säätöventtiilille ei saa tehdä ohitusta.

// Automaatturakoitsija kytkee
 / Sähköurakoitsija kytkee
 LT LT Sisältyy laiteohittukseen
 Ohvenkokoeseen asennus ja kytkentä eivät kuulu laiteohittukseen.

- SIFEC10WL/WH-H Ohjauksjännite/-virta 230V~, 2,3 A
- SIFEC15WL/WH-H Ohjauksjännite/-virta 230V~, 3,2 A
- SIFEC20WL/WH-H/V Ohjauksjännite/-virta 230V~, 4,1 A
- SIFEC25WL/WH-H/V Ohjauksjännite/-virta 230V~, 5,1 A

Arkkitehti	Marko Mustonen	Tiedoston nimi	2 KPL SIFEC10-25W - FCBPA - VAK.dwg
Piirtäjä	Joel Luukkainen	Kohde	X
Laitteen tyyppi	SIFEC10-25Wx		
	FRICO FC Building Pro - ohjaus		
	TOIMINTAKAAVIO		

Rev.	Revisioiden kommentit	Arkkitehti	Päivämäärä	Typin nro.	SIFEC10-25Wx
X		X		Määräosa	X
X		X		Piirrokset pro.	X
				Päivämäärä	01/03/2021
				Sivunumero	1-4

TOIMINTASELOSTUS

FRICO FC Building (FCBA) / Building Pro (FCBPA)

Paikallisohjaus:

- Järjestelmä ohjaa portaattomasti sekä lämmitystä että puhallusnopeutta sisä- ja ulkolämpötilan ja näiden muutosnopeuden sekä oven käytön perusteella.
 - o Ovi kiinni -tilanne:
 - Mikäli lämmitystarvetta ei ole, puhallin ei käy ja venttiili on kiinni.
 - Kun järjestelmä havaitsee lämmitystarpeen, käynnistyy puhallin lämmityskäyrälle ja venttiili avautuu. Kun venttiili on täysin auki, mutta sisälämpötila ei saavuta asetuspistettä, kiinnytetään järjestelmä puhallusnopeutta. Kun asetettu lämpötila saavutetaan, siirtyy koje takaisin valmiustilaan, jolloin puhallin pysähtyy ja venttiili sulkeutuu.
 - o Ovi auki -tilanne
 - Oven avautuessa koje käynnistyy ulkolämpötilan mukaan valitulle puhallusnopeudelle. Ovi auki -tilanteen puhallusnopeus valitaan automaattisesti tai asetetulta ulkolämpötilaperusteiselta nopeuskäyrältä. Oven avauduttua järjestelmä tarkkailee sisälämpötilan muutosta jatkuvasti ja ohjaa puhallusta adaptiivisesti. Jos järjestelmä havaitsee, että sisälämpötilan ylläpito ei vaadi käyrän mukaista puhallustehoa, sopeuttaa järjestelmä tilanteen mukaan. Samoin tapahtuu päinvastaisessa tilanteessa. Mikäli käyrän mukaan valittu puhallusteho ei riitä, lisää järjestelmä tehoa automaattisesti. Toiminto ”nollautuu” määritetyssä ajassa, jonka jälkeen ensimmäinen käynnistys jälleen valikoituu lineaariselta nopeuskäyrältä.
 - Mikäli lämmitystarvetta ei ole, on venttiili kiinni. Kun järjestelmä havaitsee lämmitystarvetta, siirtyy se ovi kiinni -tilanteen mukaiseen venttiilinohjaukseen. Mikäli asetettu lämpötila saavutetaan, sulkeutuu venttiili. Oven sulkeuduttua koje käy joko automaattisesti tai manuaalisesti asetetun jälkikäyntijaksos, jonka jälkeen järjestelmä siirtyy ovi kiinni -tilanteen mukaiseen toimintatilaan.
 - Järjestelmälle annetaan ulkolämpötilaraja, jonka yläpuolella koje ei saa lämmittää, esim. +18 °C.
 - Haluttaessa järjestelmälle voidaan antaa ulospuhalluslämpötila, jota koje ei saa ylittää, esim. +35 °C.
- RAU ohjaus:
- Järjestelmä saa käyntiluvan rakennusautomaatiojärjestelmästä (RAU) potentiaali vapaana kärkitietona: suljettu kärki = lupa käydä.
 - Sekä lämmitys- että ilmasulkukäytöissä järjestelmä voi toimia paikallisohjauksen mukaisesti. Vaihtoehtoisesti sekä puhallusnopeutta että venttiilin toimintaa voidaan ohjata RAU:n analogiaiviestillä (0-10 VDC).
 - Järjestelmästä saadaan RAU:lle potentiaali vapaana kärkitietona yleisvirkahälytys ja käy -tieto.
- Järjestelmä:
- Puhallusnopeuden ohjaus portaattomasti (myös analogiaiviestillä ohjattaessa)
 - Venttiilinohjaus on portaaton
 - Suojautustoiminnot, kuten yli-/alilämpövalvonta, aina aktiivisia.


Päiväkirja		Tiedoston nimi		Tyyppi		no.	
Marko Mustonen	2 KPL SIFEC10-25W - FCBPA - VAK.dwg	Määräkaava	SIFEC10-25W/X	Määräkaava	X		
Piiritys	Kohte	X	X	Piiroksen no.	X		
Joel Luukkainen	X	X	X	Päivämäärä	01/03/2021		
Laitteen tiedot		Rev.	Päiväsen kommentit	Aikajäi			
SIFEC10-25WX				Sivunero	2-4		
FRICO FC Building Pro - ohjaus		Päätämme oikeuden muutoksiin					
TOIMINTASELOSTUS							

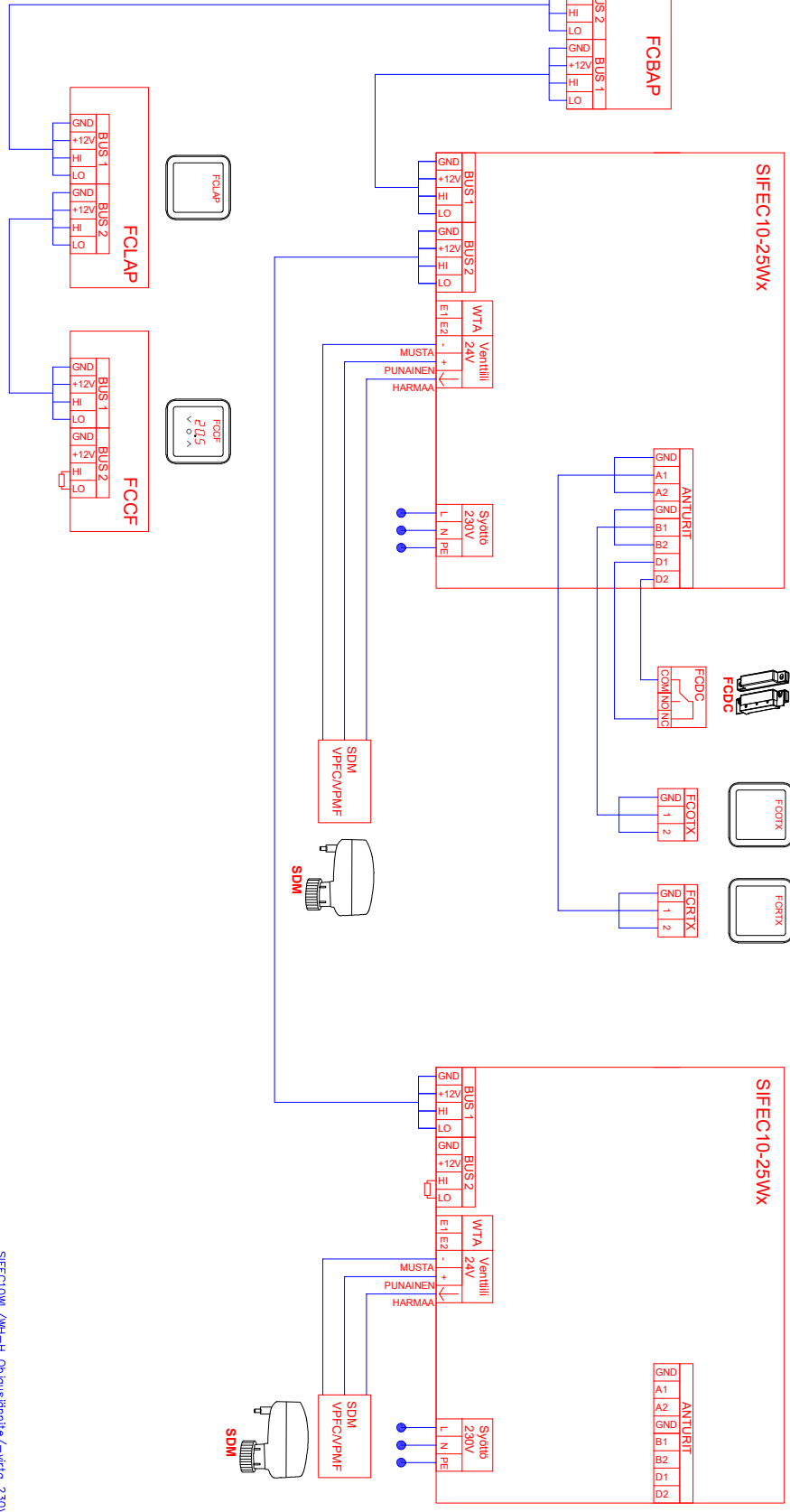
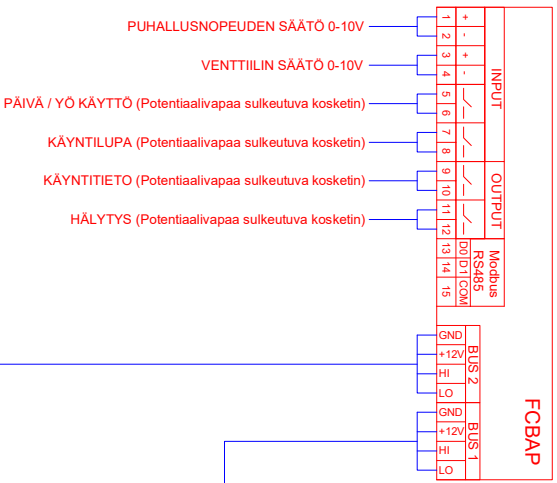
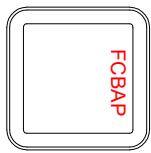


Laitteen osoite: 02020 Hämeenlinna
P. 0207 830 000 www.hedtec.fi



LAITETUNNUS	NIMITYS	TEKNISET TIEDOT	TOIMITTAJA	ASENTAJA
KSK01	OVIVERHOPUHALLIN	SIFEC10-25Wx	PU/IU	PU/IU
FRICO FC	OHJAUSKORTTI	Sisäänrakennettu ohjauskortti	PU/IU	LT
FRICO FCCF	OHJAUSPANEELI	Seinään asennettava näyttöyksikkö	PU/IU	AU/SU
FRICO FCLAP	BLUETOOTH LÄHETIN	Ohjaus mobiilisovelluksella	PU/IU	AU/SU
FRICO FCBAP	ULKONINEN OHJAUSKORTTI	Litännät rakennusautomaatioon VAK / Modbus	PU/IU	AU/SU
FRICO FCRTX	HUONEANTURI	Sisälämpötila-anturi	PU/IU	AU/SU
FRICO FCOTX	ULKOANTURI	Ulkolämpötila-anturi	PU/IU	AU/SU
FRICO FCDC	OVIKOSKETIN	Magneettinen ovikosketin	PU/IU	AU/SU

		Rakastaja Marko Mustonen Päämiest. Joel Luukkonen		Tiedoston nimi 2 KPL SIFEC10-25W - FCBPA - VAK.dwg Kosteus X		Tyypin. nro. Mitäksäva Piroksen nro. Parvämäki Suurimero		SIFEC10-25Wx X X 01/03/2021 3-4	
Laitteen tyyppi SIFEC10-25Wx FRICO FC Building Pro - ohjaus LAITELUETTELO		X X X		X X X		X X X		X X X	
Puhelin +358 9 207 789 000 www.hedtec.fi		Yhteystiedot SIFEC10-25Wx		Lisätietoja X		Päivämäärä 01/03/2021		Sivunumero 3-4	



SIFEC10WL/WH-H Ohjauksenite/-virta 230V~, 2,3 A
 SIFEC15WL/WH-H Ohjauksenite/-virta 230V~, 3,2 A
 SIFEC20WL/WH-H/V Ohjauksenite/-virta 230V~, 4,1 A
 SIFEC25WL/WH-H/V Ohjauksenite/-virta 230V~, 5,1 A

Projekti	Marko Mustonen	Tuotteen nimi	2 kpl SIFEC10-25W - FCBA - VAK.dwg
Piiriyhtiö	Joel Luukkainen	Kohde	X
Laitteen tyyppi			

Rev.	X	Revisioiden kommentit	
	X		

Yhtymä nro.	X	Määrä	X
Piirikon nro.	X	Piirikon nro.	X
Asiakki	X	Päivämäärä	01/03/2021
Sivun nro	4-4		