

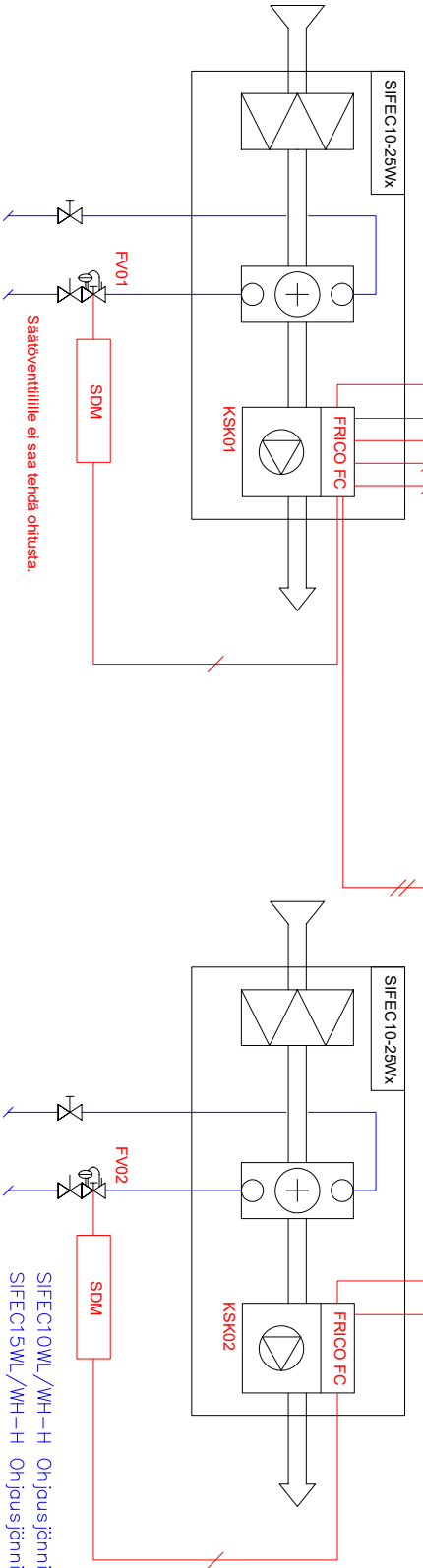
KAIKEN NUMEROINNIN ETEEN LISÄTÄÄN SÄÄTÖRYHMÄN TUNNUS

HÄLYTYS	DI
KÄYNNITTELY	DI
OHJALUS	AO
SÄÄTÖ	AO
MITTAUS	AI
MODBUS	XX



// Automaattourakoitsija kykee
 / Sähköurakoitsija kykee
 LT LT Sisältyy laiteohjaukseen
 LT LT Sisältyy laiteohjaukseen

Oviverkkojen asennus ja kytkentä eivät kuulu laiteohjaukseen.



SIFEC10WL/WH-H Ohjauksjännite/-virta 230V~, 2,3 A
 SIFEC15WL/WH-H Ohjauksjännite/-virta 230V~, 3,2 A
 SIFEC20WL/WH-H/V Ohjauksjännite/-virta 230V~, 4,1 A
 SIFEC25WL/WH-H/V Ohjauksjännite/-virta 230V~, 5,1 A



Markko Mustonen
 Pääsuunnittelija
 Jooel Luukkainen
 Laiteohjauksen suunnittelija
 Tiedoston nimi: 2 KPL SIFEC10-25W - FCBPA - MODBUS.dwg
 Koodi: X

Rev.	Päivämäärä	Asiakas	Stuurinumero	Typpi. nro.	SIFEC10-25Wx
X				Määräosa	X
X				Päivästä	X
				Päivämäärä	01/03/2021
				Sivunumero	1-4


Päätämme oikeuden muutoksiin

TOIMINTASELOSTUS

FRICO FC Building (FCBA) / Building Pro (FCBPA)

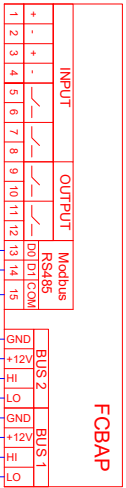
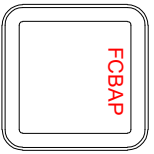
Paikallisohjaus:

- Järjestelmä ohjaa portaattomasti sekä lämmitystä että puhallusnopeutta sisä- ja ulkolämpötilan ja näiden muutosnopeuden sekä oven käytön perusteella.
 - o Ovi kiinni -tilanne:
 - Mikäli lämmitystarvetta ei ole, puhallin ei käy ja venttiili on kiinni.
 - Kun järjestelmä havaitsee lämmitystarpeen, käynnistyy puhallin lämmityskäyrälle ja venttiili avautuu. Kun venttiili on täysin auki, mutta sisälämpötila ei saavuta asetuspistettä, kiinnytetään järjestelmä puhallusnopeutta. Kun asetettu lämpötila saavutetaan, siirtyy koje takaisin valmiustilaan, jolloin puhallin pysähtyy ja venttiili sulkeutuu.
 - o Ovi auki -tilanne
 - Oven avautuessa koje käynnistyy ulkolämpötilan mukaan valitulle puhallusnopeudelle. Ovi auki -tilanteen puhallusnopeus valitaan automaattisesti tai asetetulta ulkolämpötilaperusteiselta nopeuskäyrältä. Oven avauduttua järjestelmä tarkkailee sisälämpötilan muutosta jatkuvasti ja ohjaa puhallusta adaptiivisesti. Jos järjestelmä havaitsee, että sisälämpötilan ylläpito ei vaadi käyrän mukaista puhallustehoa, sopeuttaa järjestelmä tilanteen mukaan. Samoin tapahtuu päinvastaisessa tilanteessa. Mikäli käyrän mukaan valittu puhallusteho ei riitä, lisää järjestelmä tehoa automaattisesti. Toiminto ”nollautuu” määritetyssä ajassa, jonka jälkeen ensimmäinen käynnistys jälleen valikoituu lineaariselta nopeuskäyrältä.
 - Mikäli lämmitystarvetta ei ole, on venttiili kiinni. Kun järjestelmä havaitsee lämmitystarvetta, siirtyy se ovi kiinni -tilanteen mukaiseen venttiilinohjaukseen. Mikäli asetettu lämpötila saavutetaan, sulkeutuu venttiili. Oven sulkeuduttua koje käy joko automaattisesti tai manuaalisesti asetetun jälkikäyntijaksos, jonka jälkeen järjestelmä siirtyy ovi kiinni -tilanteen mukaiseen toimintatilaan.
 - Järjestelmälle annetaan ulkolämpötilaraja, jonka yläpuolella koje ei saa lämmittää, esim. +18 °C.
 - Haluttaessa järjestelmälle voidaan antaa ulospuhalluslämpötila, jota koje ei saa ylittää, esim. +35 °C.
- RAU ohjaus:
- Järjestelmä saa käyntiluvan rakennusautomaatiojärjestelmästä (RAU) potentiaali vapaana kärkitietona: suljettu kärki = lupa käydä.
 - Sekä lämmitys- että ilmasuikkukäytössä järjestelmä voi toimia paikallisohjauksen mukaisesti. Vaihtoehtoisesti sekä puhallusnopeutta että venttiilin toimintaa voidaan ohjata RAU:n analogiaviestillä (0-10 VDC).
 - Järjestelmästä saadaan RAU:lle potentiaali vapaana kärkitietona yleisvirkahälytys ja käy -tieto.
- Järjestelmä:
- Puhallusnopeuden ohjaus portaattomasti (myös analogiaviestillä ohjattaessa)
 - Venttiilinohjaus on portaaton
 - Suojautustoiminnot, kuten yli-/alilämpövalvonta, aina aktiivisia.

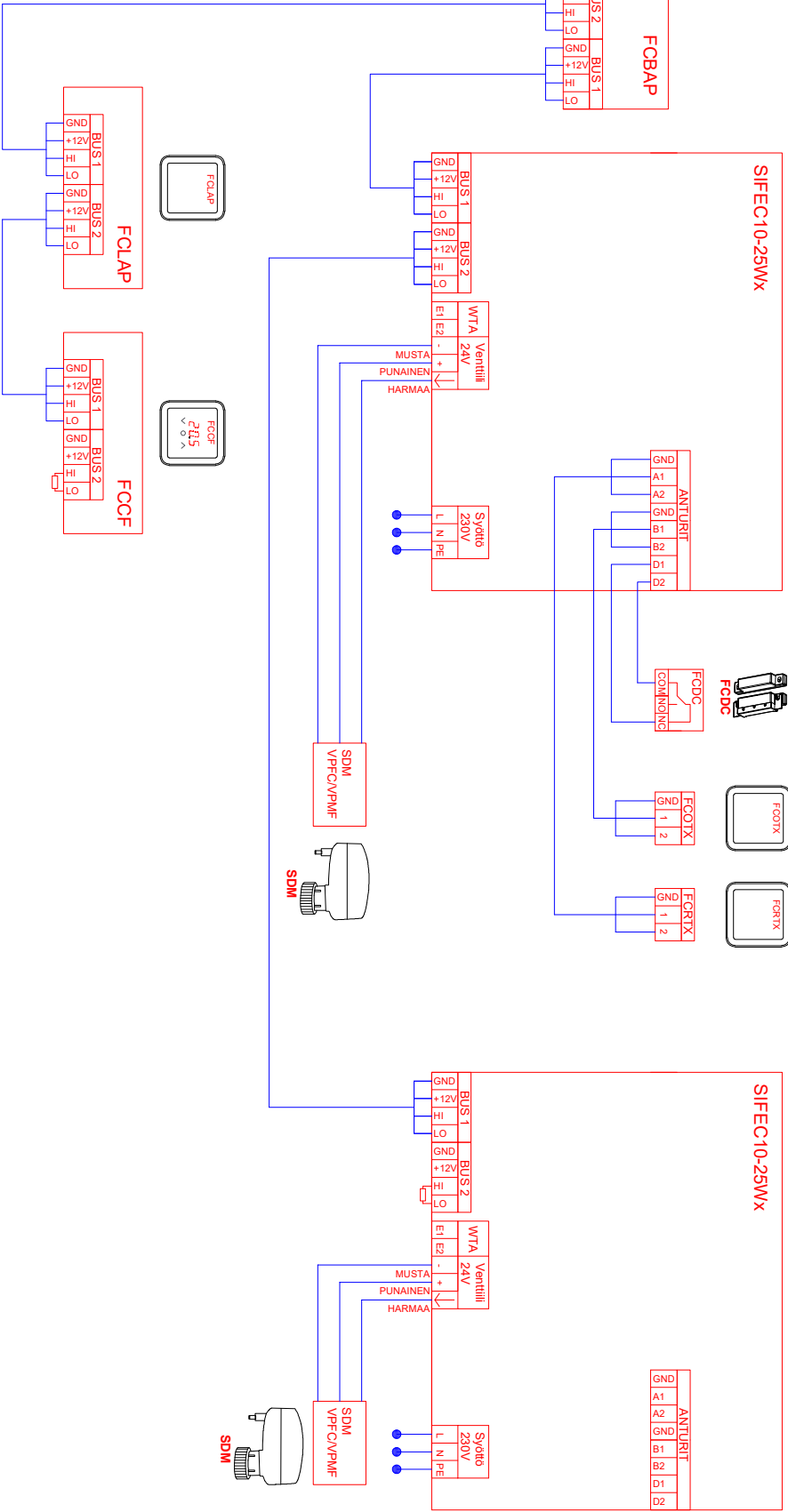
 <p>Laitteisto: 50, 0200 Helsinki P. 0207 830 000 www.hedtec.fi</p>		Päiväkirja Marko Mustonen Päämiest. Jooi Luukkonen		Tiedoston nimi 2 KPL SIFEC10-25W - FCBPA - MODBUS.dwg				Tyypin nro. SIFEC10-25WX	
Laitteen tyyppi SIFEC10-25WX		X		X		X		Mitäkäsi X	
FRICO FC Building Pro - ohjaus TOIMINTASELOSTUS		X		X		X		Puhalluksen nro. X	
		Rev. Päätämme oikeuden muutoksiin		Päivämäärä 01/03/2021		Aikakäy. Sivuunero		2-4	

LAITETUNNUS	NIMITYS	TEKNISET TIEDOT	TOIMITTAJA	ASENTAJA
KSK01	OVIVERHOPIHALLIN	SIFEC10-25Wx	PU/IU	PU/IU
FRICO FC	OHJAUSKORTTI	Sisäänrakennettu ohjauskortti	PU/IU	LT
FRICO FCCF	OHJAUSPANEELLI	Seinään asennettava näyttöyksikkö	PU/IU	AU/SU
FRICO FCLAP	BLUETOOTH LÄHETIN	Ohjaus mobiilisovelluksella	PU/IU	AU/SU
FRICO FCBAP	ULKONINEN OHJAUSKORTTI	Liitännät rakennusautomaatioon VAK / Modbus	PU/IU	AU/SU
FRICO FCRTX	HUONEANTURI	Sisälämpötila-anturi	PU/IU	AU/SU
FRICO FCOTX	ULKOANTURI	Ulkolämpötila-anturi	PU/IU	AU/SU
FRICO FCDC	OVIKOSKETIN	Magneettinen ovikosketin	PU/IU	AU/SU

Tarkastaja		Tiedoston nimi		Tyyppi, nro	
Marko Mustonen		2 KPL SIFEC10-25W - FCBPA - MODBUS.dwg		SIFEC10-25Wx	
Päämies		Kohde		Mittakaava	
Joel Luukkainen		X		X	
Laitteen tyyppi		X		Päivöksen nro.	
SIFEC10-25Wx		X		X	
FRICO FC Building Pro - ohjaus		Rev.		Päivämäärä	
LAITELUETTELO		Päidetämme oikeuden muutoksiin		01/03/2021	
				Sivunero	
				3-4	



MODBUS VÄYLÄ



SIFEC10W_/WH-H Ohjussignite/-virta 230V~, 2,3 A
 SIFEC15W_/WH-H Ohjussignite/-virta 230V~, 3,2 A
 SIFEC20W_/WH-H/V Ohjussignite/-virta 230V~, 4,1 A
 SIFEC25W_/WH-H/V Ohjussignite/-virta 230V~, 5,1 A