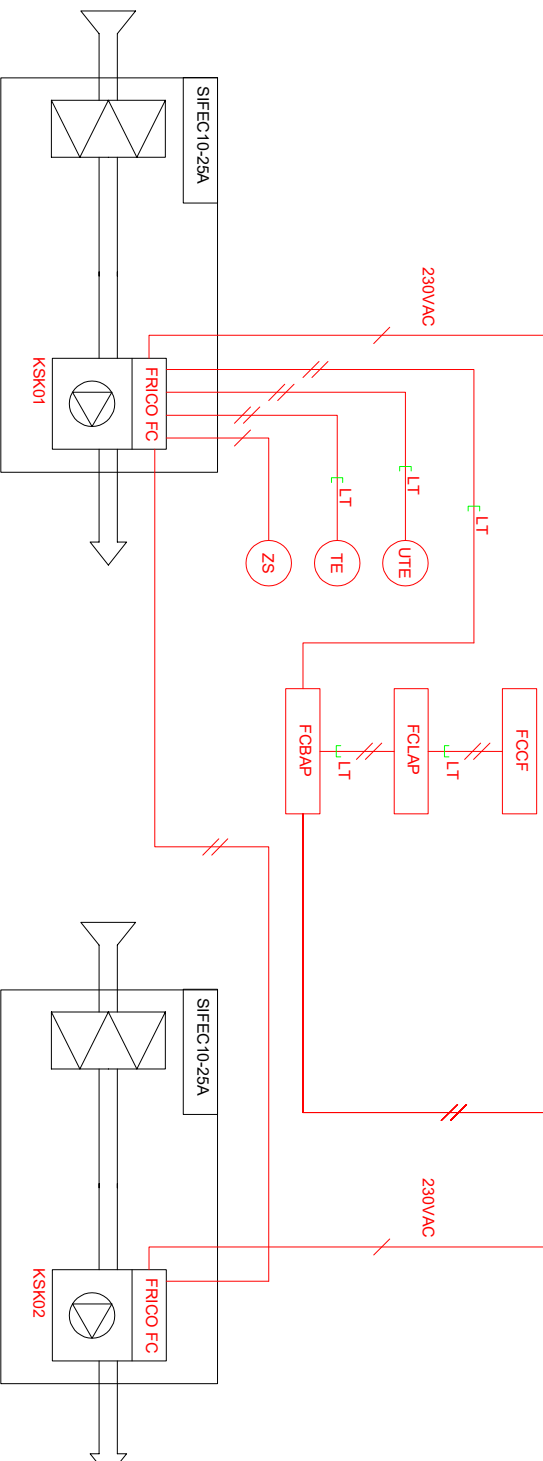


KAIKEN NUMEROINNIN ETEEN LISÄTÄÄN SÄÄTÖRYHMÄN TUNNUS

ALAKESKUS, VAK	
HÄLYTYS	DI
KÄYNNITTLÄ	DI
OHJAUS	AO
SÄÄTÖ	AO
MITTAUS	AI
MODBUS	XX



// Automaatturakoitsija kytkee  
 / Sähköurakoitsija kytkee  
 LT LT Sisältyy laiteohjeeseen  
 Oivienkokoeseen asennus ja kytkentä  
 eivät kuulu laiteohjeeseen.

SIFEC10WL/WH-H Ohjauksenite/-virta 230V~, 2,3 A  
 SIFEC15WL/WH-H Ohjauksenite/-virta 230V~, 3,2 A  
 SIFEC20WL/WH-H/V Ohjauksenite/-virta 230V~, 4,1 A  
 SIFEC25WL/WH-H/V Ohjauksenite/-virta 230V~, 5,1 A

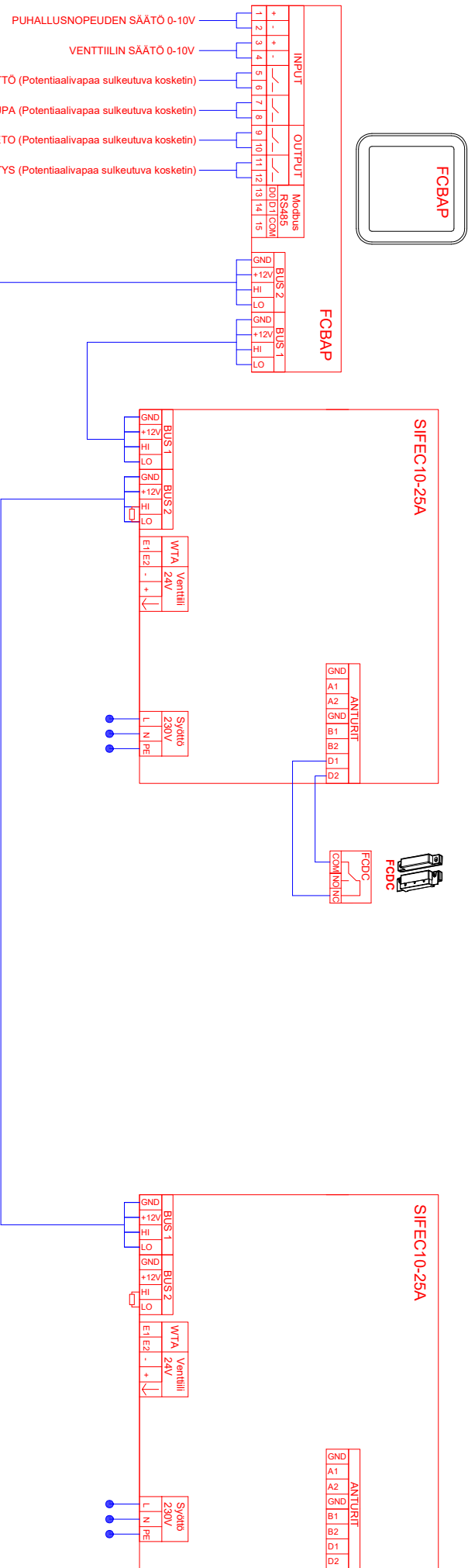
Tarkastaja		Tiedoston nimi		Tyyppi, ano	
Joel Luukkonen	2 KPL SIFEC10-25A - FCBPA - VAK.dwg	Mittakaava	X	SIFEC10-25A	
Piirittäjä	Kotite	Periaatteen nro.	X		
Arttu Puurinen	X	Päivämäärä	X		
Laitteen tyyppi		Asiainf.			
SIFEC10-25A		Sivunero			
FRICO FC Building Pro - ohjaus					
TOIMINTAKAAVIO					

Päivitetty  
 Päivämäärä  
 04/02/2022  
 Rev.  
 Päivitetty  
 Päivämäärä  
 1-4



LAITETUNNUS	NIMITYS	TEKNISET TIEDOT	TOIMITTAA	ASENTAA
KSK01	OVIVERHOPUHALLIN	SIFEC10-25A	PU/IU	PU/IU
FRICO FC	OHJAUSKORTTI	Sisäänrakennettu ohjauskortti	PU/IU	LT
FRICO FCCF	OHJAUSPANEELI	Seinään asennettava näyttöyksikkö	PU/IU	AU/SU
FRICO FCLAP	BLUETOOTH LÄHETIN	Ohjaus mobiilisovelluksella	PU/IU	AU/SU
FRICO FCBAP	ULKONEN OHJAUSKORTTI	Litännät rakennusautomaatioon VAK / Modbus	PU/IU	AU/SU
FRICO FCDC	OVIKOSKETIN	Magneettinen ovikosketin	PU/IU	AU/SU

Tarkastaja Joel Luukkonen		Tiedoston nimi 2 KPL SIFEC10-25A - FCBPA - VAK.dwg		Tyyppi, mto.		SIFEC10-25A	
Piirtäjä Arttu Puurinen	Kopio X	X	X	X	X	X	
Laitteen tyyppi SIFEC10-25A		X	X	X	X	X	
FRICO FC Building Pro - ohjaus		Rev.	Päivän kommentit		Päivämäärä	04/02/2022	
LAITELUETTELO		Päätämme oikeuden muutoksiin				Sivunmäärä	3-4



SIFEC10WL/WH-H Ohjauksignite/-virta 230V~, 2,3 A  
 SIFEC15WL/WH-H Ohjauksignite/-virta 230V~, 3,2 A  
 SIFEC20WL/WH-H/V Ohjauksignite/-virta 230V~, 4,1 A  
 SIFEC25WL/WH-H/V Ohjauksignite/-virta 230V~, 5,1 A

Tarkastaja	Joel Luukkonen	Tuotteen nimi	2 kpl SIFEC10-25A - FCBPA - VAK.dwg
Piirittäjä	Arttu Puurinen	Kohde	X
Luikkeen tsekkuri			

Rev.		Revisioiden kommentit		Tyypin mto.	SIFEC10-25A
X	X			Mittakaava	X
X	X			Piirroksen nro.	X
				Päivämäärä	04/02/2022
				Alueki.	
				Sivunumero	4-4

SIFEC10-25A  
 FRICO FC Building Pro - ohjaus  
 KYTKENTÄ JA JOHDOTUSKAAVIO