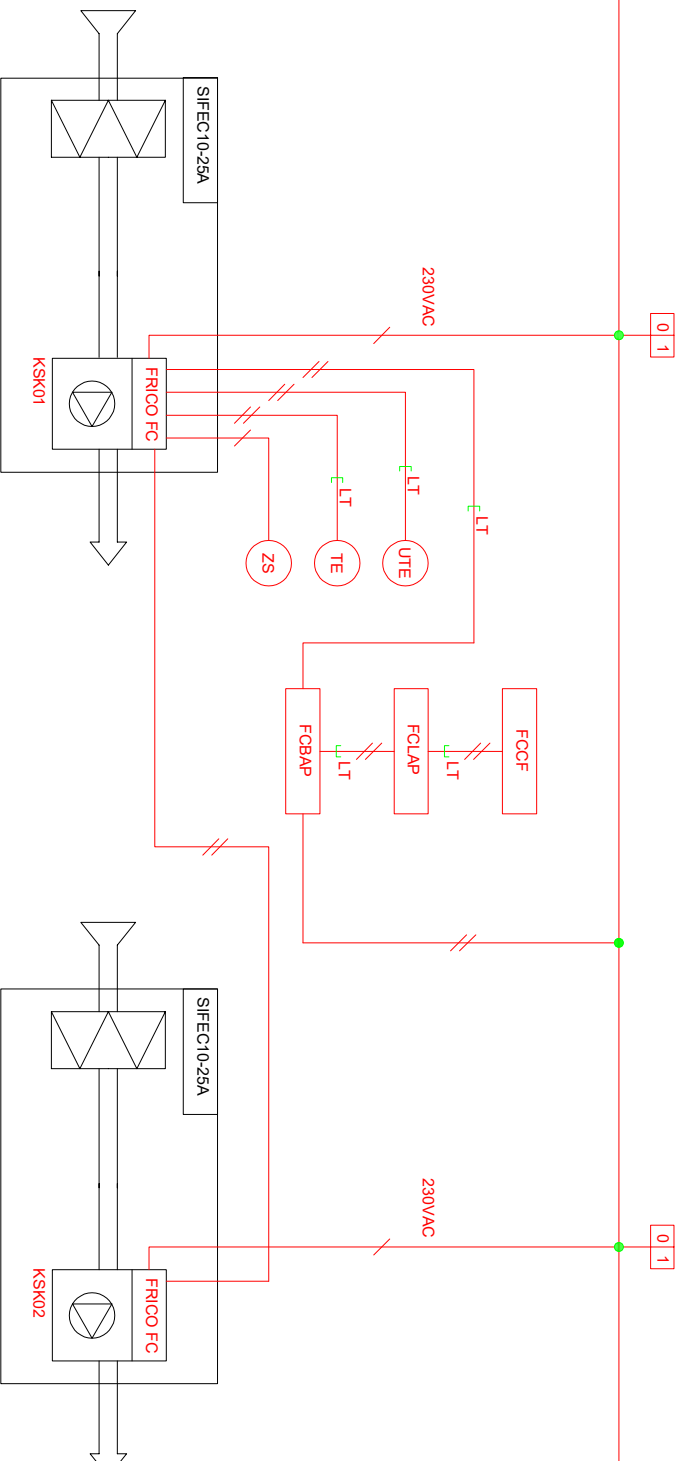


KAIKEN NUMEROINNIN ETEEN LISÄTÄÄN SÄÄTÖRYHMÄN TUNNUS

HÄLYTYS	DI
KÄYNNITTELY	DI
OHJAUUS	AO
SÄÄTÖ	AO
MITTAUS	AI
MODBUS	XX

RHYHMÄKESKUS (SU)



// Automaatturakoitsija kytkee
 / Sähköurakoitsija kytkee
 LT LT Sisältyy laiteohjaukseen
 Oivienkojeen asennus ja kytkentä eivät kuulu laiteohjaukseen.

- SIFEC10WL/WH-H Ohjauksjännite/-virta 230V~, 2,3 A
- SIFEC15WL/WH-H Ohjauksjännite/-virta 230V~, 3,2 A
- SIFEC20WL/WH-H/V Ohjauksjännite/-virta 230V~, 4,1 A
- SIFEC25WL/WH-H/V Ohjauksjännite/-virta 230V~, 5,1 A

Tarkastaja	Joel Luukkonen	Tuotteen nimi	2 KPL SIFEC10-25A - FCBPA - MODBUS.dwg
Piirtäjä	Arttu Puurinen	Kohde	X
Laikkeen tsekkari			

SIFEC10-25A
 FRIECO FC Building Pro - ohjauks
 TOIMINTAKAAVIO

Rev.		Revisioiden kommentit
X	X	
X	X	

Pöytämuutokset			
Rev.		Revisioiden kommentit	
X	X		
X	X		

Tyypin mää.	SIFEC10-25A
Mittakaava	X
Piirtokeksen nro.	X
Päivämäärä	04/02/2022
Aluekoodi	
Sivunumero	1-4

TOIMINTASELOSTUS

FRICO FC Building (FCBA) / Building Pro (FCBPA)

Paikallisohjaus:

- Järjestelmä ohjaa puhallusnopeutta portaattomasti sisä- ja ulkolämpötilan ja näiden muutosnopeuden sekä oven käytön perusteella.
 - o Ovi kiinni -tilanne:
 - Laite on seis tilassa
 - o Ovi auki -tilanne
 - Oven avautuessa koje käynnistyy valitulle puhallusnopeudelle.

RAU ohjaus:

- Järjestelmä saa käyttöluvan rakennusautomaatiojärjestelmästä (RAU) potentiaalivapaana kärtkitetona: avoin kärki = lupa käydä.
- Järjestelmä voi toimia paikallisohjauksen mukaisesti: Vaihtoehtoisesti puhallusnopeutta voidaan ohjata RAU:n analogiavestillä (0-10 VDC).
- Järjestelmästä saadaan RAU:lle potentiaalivapaana kärtkitetona yleisvirkäilytys ja käy -tieto.

Järjestelmä:

- Puhallusnopeuden ohjaus portaattomasti (myös analogiavestillä ohjattaessa)
- Suojaustoiminnot, kuten yli-/alilämpövalvonta, aina aktiivisia.

Tarkastaja		Tiedoston nimi		Tyyppi, mto		SIFEC10-25A
Pääty	Liikkeen tsekit	Kopio		Mittakaava	Paroksen nro.	
Joel Luukkonen		2 KPL SIFEC10-25A - FCBPA - MODBUS.dwg	X	X		X
Arttu Puurinen			X	X		X
			X	X		X
					Paroksen nro.	
					Aviokki	
					Päivämäärä	04/02/2022
					Sivunumero	2-4

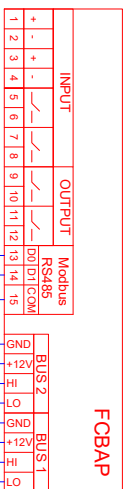
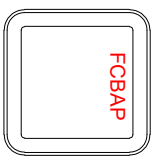


Lutskesentie 20, 02220 Helsinki
P. 0207 188 000 www.hedtec.fi

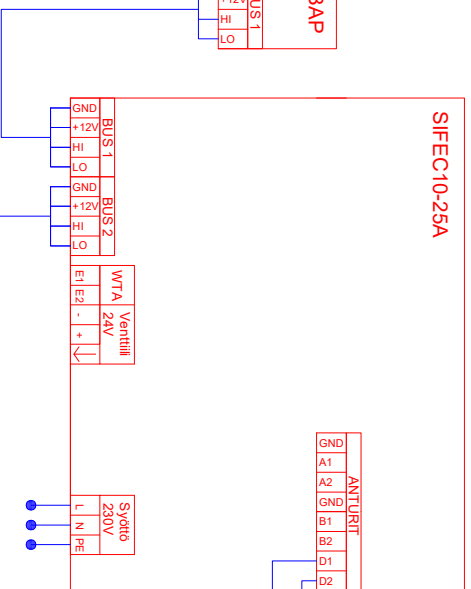


LAITETUNNUS	NIMITYS	TEKNISET TIEDOT	TOIMITTAJA	ASENTAJA
KSK01	OVIVERHOPUHALLIN	SIFEC10-25A	PU/IU	PU/IU
FRICO FC	OHJAUSKORTTI	Sisäänrakennettu ohjauskortti	PU/IU	LT
FRICO FCCF	OHJAUSPANEELLI	Seinään asennettava näyttöyksikkö	PU/IU	AU/SU
FRICO FCLAP	BLUETOOTH LÄHETIN	Ohjaus mobiilisovelluksella	PU/IU	AU/SU
FRICO FCBAP	ULKOINEN OHJAUSKORTTI	Litännät rakennusautomaatioon VAK / Modbus	PU/IU	AU/SU
FRICO FCDC	OVIKOSKETIN	Magneettinen ovikosketin	PU/IU	AU/SU

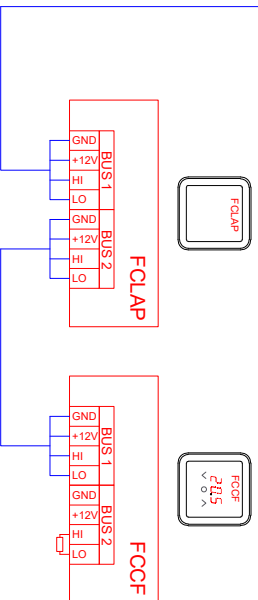
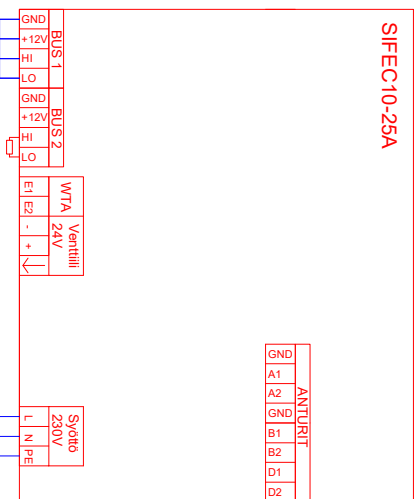
Tarkastaja		Tiedoston nimi		Tyyppi, mto.	
Joel Luukkonen		2 KPL SIFEC10-25A - FCBPA - MODBUS.dwg		SIFEC10-25A	
Piiritys		Kohde		Mittakaava	
Arttu Puurinen		X		X	
Laitteen tyyppi					
SIFEC10-25A		X		Pitöksen pro.	
FRICO FC Building Pro - ohjaus		X		Päivämäärä	
LAITELUETTELO		Rev.		04/02/2022	
		Päätämme oikeuden muutoksiin		Sivunero	
				3-4	



MODBUS VÄYLÄ



FCDC (COMMON)



SIFEC10W_/WH-H Ohjusjgnite/-virta 230V~, 2,3 A
 SIFEC15W_/WH-H Ohjusjgnite/-virta 230V~, 3,2 A
 SIFEC20W_/WH-H/V Ohjusjgnite/-virta 230V~, 4,1 A
 SIFEC25W_/WH-H/V Ohjusjgnite/-virta 230V~, 5,1 A

Tarkastaja		Tiedoston nimi		Tyyppi, nro.	
Joel Luukkonen		2 KPL SIFEC10-25A - FCBPA - MODBUS.dwg		SIFEC10-25A	
Päärunn		Kohde		Mittakaava	
Arttu Puurinen		X		X	
Lähteen tiedot		X		Päivämäärä	
SIFEC10-25A		X		04/02/2022	
FRICO FC Building Pro - ohjus		Revisioiden kommentit		Aika/ki	
KYTKENTÄ JA JOHDOTUSKAAVIO		Päidetämme oikeuden muutoksiin		Sivunumero	
				4-4	