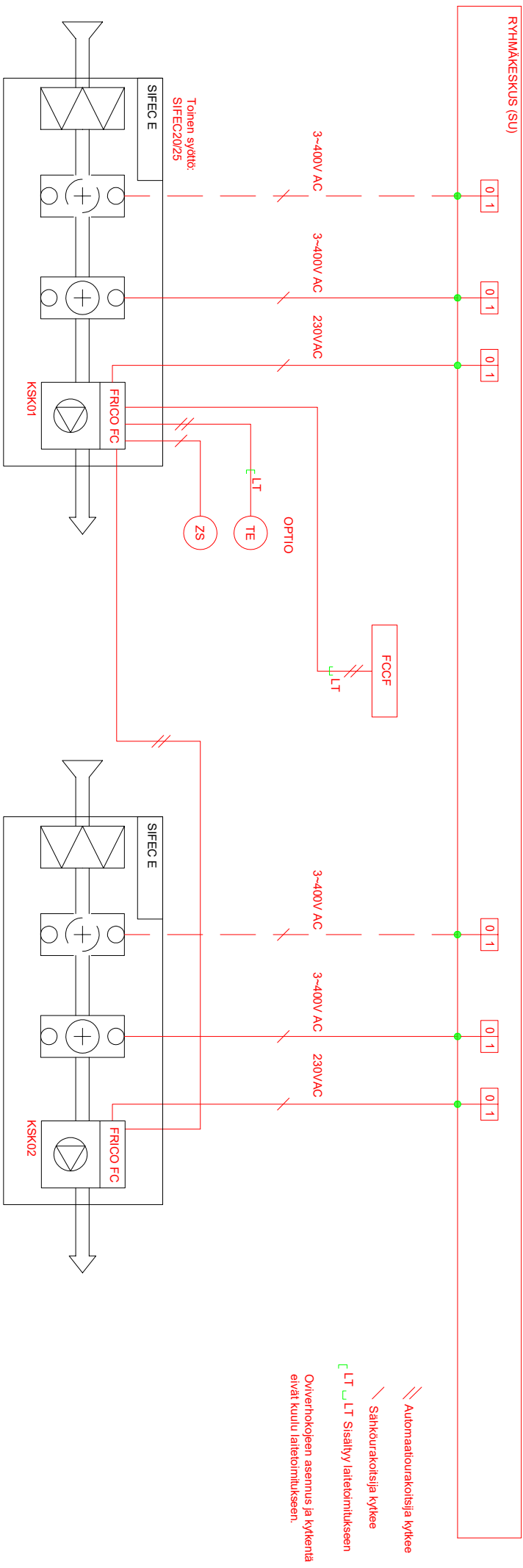


KAIKEN NUMEROINNIN ETEEN LISÄTÄÄN SÄÄTÖRYHMÄN TUNNUS


HÄLYTYS	DI
KÄYNNITTELY	DI
OHJAUS	AO
SÄÄTÖ	AO
MITTAUS	AI
MODBUS	XX

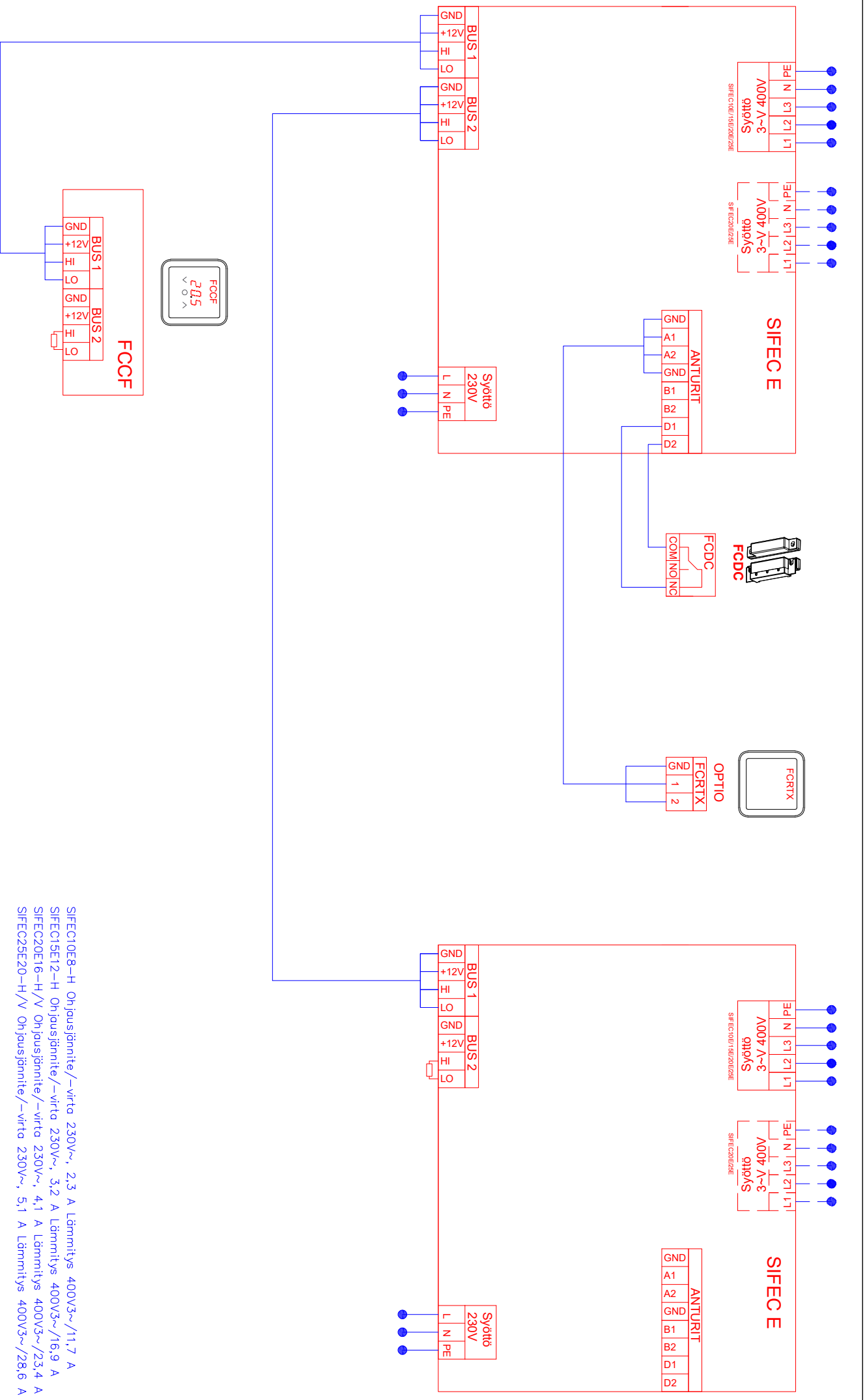


SIFEC10E8-H Ohjausjännite/-virta 230V~, 2,3 A Lämmitys 400V3~/11,7 A
 SIFEC15E12-H Ohjausjännite/-virta 230V~, 3,2 A Lämmitys 400V3~/16,9 A
 SIFEC20E16-H/V Ohjausjännite/-virta 230V~, 4,1 A Lämmitys 400V3~/23,4 A
 SIFEC25E20-H/V Ohjausjännite/-virta 230V~, 5,1 A Lämmitys 400V3~/28,6 A

		Tarkastaja: Jari Luukkainen Piirtäjä: Henri Vaaranranta Laikkeen tsekkari: X		Tuotteen nimi: 2 KPL SIFEC E - FOD.A.dwg Koodi: X		Tyypin nro: SIFEC E Mallisarja: X Piiroksen nro: X Päivämäärä: 01/08/2021 Sivunumero: 1-4	
		SIFEC E Frico FC Direct - ohjaus TOIMINTAKAAVIO		Rev.: Päätämme oikeuden muutoksiin		Asentaja: X Sivu: X	

LAITETUNNUS	NIMITYS	TEKNISET TIEDOT	TOIMITTAA	ASENTAA
KSK01/02	OVIVERHOPUHALLIN	SIFEC E	IU / PU	IU / SU
FRICO FC	OHJAUSKORTTI	Sisäänrakennettu ohjauskortti	IU / PU	LT
FRICO FCCF	OHJAUSPANEELI	Seinään asennettava näyttöyksikkö	IU / PU	SU / AU
FRICO FCRTX	HUONEANTURI	Sisälämpötila-anturi	IU / PU	SU / AU
FRICO FCDC	OVIKOSKETIN	Magneettinen ovikosketin	IU / PU	SU / AU

		Tarkastaja Joel Luukkonen		Tiedoston nimi 2 KPL SIFEC E - FODA.dwg		Tyypin määrittäminen SIFEC E	
Piirtäjä Henri Vaaranranta		Laikkeen tyyppi SIFEC E		Mitä osaa X		Mitä osaa X	
TOIMINTASELOSTUS		Frico FC Direct - ohjaus		Päivitetty X		Päivämäärä 01/08/2021	
		Pidätämme oikeuden muutoksiin		Sivunumero 3-4			



SIFEC10E8-H Ohjousjännite/-virta 230V~, 2,3 A Lämmitys 400V3~/11,7 A
 SIFEC15E12-H Ohjousjännite/-virta 230V~, 3,2 A Lämmitys 400V3~/16,9 A
 SIFEC20E16-H/V Ohjousjännite/-virta 230V~, 4,1 A Lämmitys 400V3~/23,4 A
 SIFEC25E20-H/V Ohjousjännite/-virta 230V~, 5,1 A Lämmitys 400V3~/28,6 A

Tarkastaja Joel Luukkonen		Tuotteen nimi 2 KPL SIFEC E - FDDA.dwg
Piirtäjä Henri Vaaranranta		Kohde X
Laitteen tyyppi SIFEC E		
Frico FC Direct - ohjous KYTKENTÄ JA JOHDOTUSKAAVIO		

X	X
X	X
Rev.	Revisioiden kommentit
	Pädetämme oikeuden muutoksiin

Tyypin mää.	SIFEC E
Mittakaava	X
Piirroksen nro.	X
Päivämäärä	01/08/2021
Alkijä	
Sivunumero	4-4

