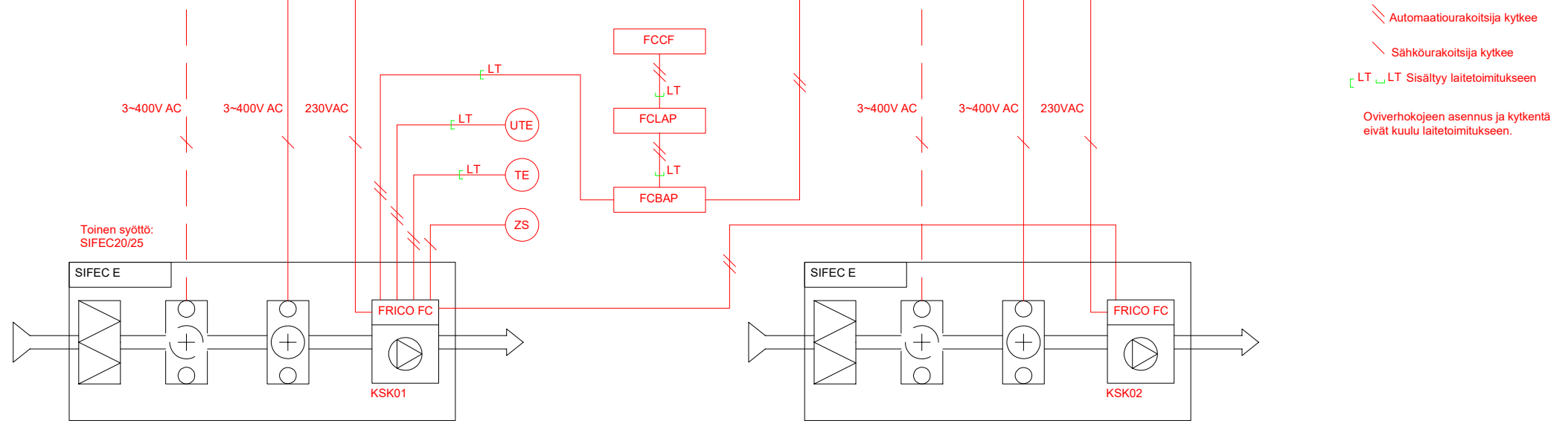


KAIKEN NUMEROINNIN ETEEN LISÄTÄÄN SÄÄTÖRYHMÄN TUNNUS

ALAKESKUS, VAK	HÄLYTYS	DI
	KÄYNTITILA	DI
	OHJAUS	AO
	SÄÄTÖ	AO
	MITTAUS	AI
	MODBUS	xx

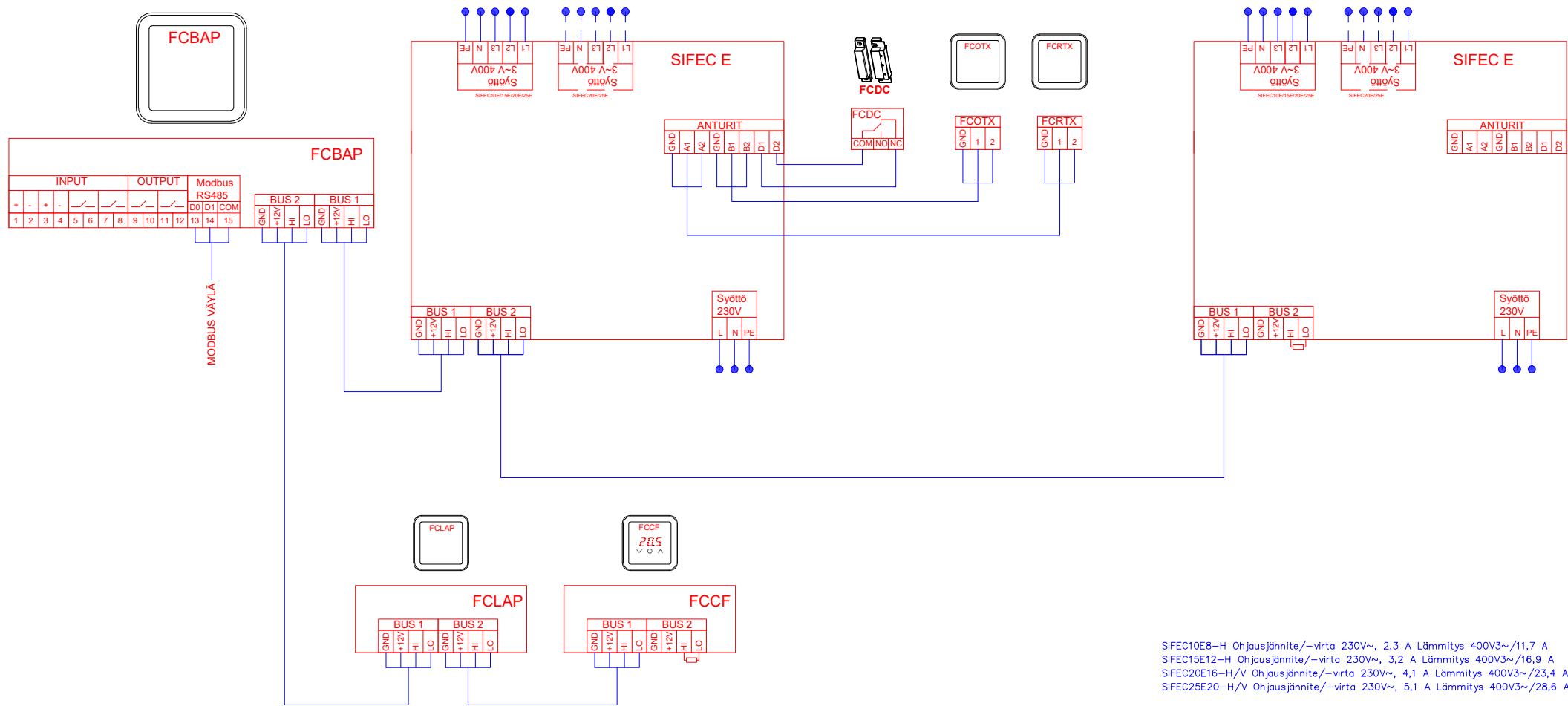
RYHMÄKESKUS (SU)	0 1	0 1	0 1	0 1	0 1	0 1
------------------	-----	-----	-----	-----	-----	-----



SIFEC10E8-H Ohjaujännite/-virta 230V~, 2,3 A Lämmitys 400V3~/11,7 A  
SIFEC15E12-H Ohjaujännite/-virta 230V~, 3,2 A Lämmitys 400V3~/16,9 A  
SIFEC20E16-H/V Ohjaujännite/-virta 230V~, 4,1 A Lämmitys 400V3~/23,4 A  
SIFEC25E20-H/V Ohjaujännite/-virta 230V~, 5,1 A Lämmitys 400V3~/28,6 A



LAITETUNNUS	NIMITYS	TEKNISET TIEDOT	TOIMITTAA	ASENTAA
KSK01/02	OVIVERHOPUHALLIN	SIFEC E	IU / PU	IU / SU
FRICO FC	OHJAUSKORTTI	Sisäänrakennettu ohjauskortti	IU / PU	LT
FRICO FCCF	OHJAUSPANEELI	Seinään asennettava näyttöyksikkö	IU / PU	SU / AU
FRICO FCLAP	BLUETOOTH LÄHETIN	Ohjaus mobiilisovelluksella	IU / PU	SU / AU
FRICO FCBAP	ULKOINEN OHJAUSKORTTI	Liitännät rakennusautomaatioon VAK / Modbus	IU / PU	SU / AU
FRICO FCRTX	HUONEANTURI	Sisälämpötila-anturi	IU / PU	SU / AU
FRICO FCOTX	ULKOANTURI	Ulkolämpötila-anturi	IU / PU	SU / AU
FRICO FCDC	OVIKOSKETIN	Magneettinen ovikosketin	IU / PU	SU / AU



SIFEC10E8-H Ohjaujännite/-virta 230V~, 2,3 A Lämmitys 400V3~/11,7 A  
 SIFEC15E12-H Ohjaujännite/-virta 230V~, 3,2 A Lämmitys 400V3~/16,9 A  
 SIFEC20E16-H/V Ohjaujännite/-virta 230V~, 4,1 A Lämmitys 400V3~/23,4 A  
 SIFEC25E20-H/V Ohjaujännite/-virta 230V~, 5,1 A Lämmitys 400V3~/28,6 A

				Tyyppi. nro.	SIFEC E
X	X		X	Mittakaava	X
X	X		X	Piirroksen nro.	X
Rev.	Revision kommentit		Allekirj.	Päivämäärä	01/08/2021
Pidätämme oikeuden muutoksiin				Sivunumero	4-4