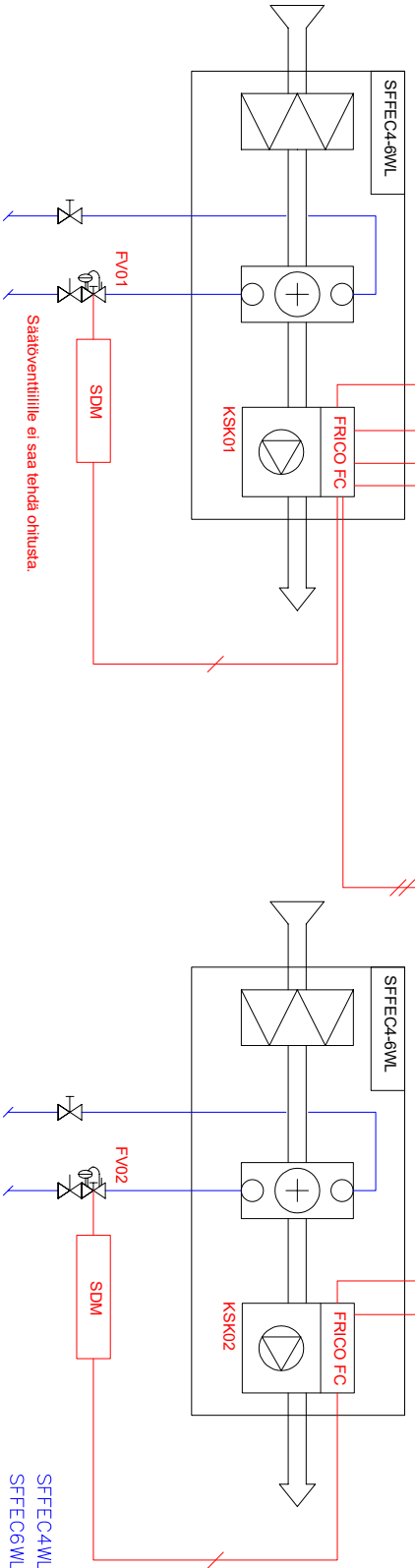


KAIKEN NUMEROINNIN ETEEN LISÄTÄÄN SÄÄTÖRYHMÄN TUNNUS

HÄLYTYS	DI
KÄYNTITILA	DI
OHJAUS	AO
SÄÄTÖ	AO
MITTAUS	AI
MODBUS	XX



// Automaattourakoitsija kytkee
 / Sähköurakoitsija kytkee
 L LT Sisältyy laitetarvikkeeseen
 Ovi-verkkojeen asennus ja kytkentä eivät kuulu laitetarvikkeeseen.



SFFECAWL Ohjousjännite/-virta 230V~, 4,1 A
 SFFECA6WL Ohjousjännite/-virta 230V~, 6,0 A

Arkkitehti Marko Mustonen	Piirittäjä Joel Luukkonen	Tiedoston nimi 2 kpl SFFECA-6WL - FCDA.dwg	Tyypin nro. SFFECA-6WL
Laiteen tyyppi SFFECA-6WL	Koodi X	Päivitetty X	Mitäksävy X
TOIMINTAKAAVIO	X	X	X
FRICO FC Direct - ohjaus	X	X	X
Päätämme oikeuden muutoksiin	Rev. Päivitetty X	Päivitetty X	Päivitetty X
1-4	01/03/2021	01/03/2021	1-4

TOIMINTASELOSTUS



FRICO FC Direct (FCDA)

Palkkiosohjaus:


- Järjestelmä ohjaa portaattomasti sekä lämmitystä että puhallusnopeutta sisälämpötilan sekä oven käytön perusteella.
 - o Ovi kiinni -tilanne:
 - Mikäli lämmitystarvetta ei ole, puhallin ei käy ja venttiili on kiinni.
 - Kun järjestelmä havaitsee lämmitystarpeen, käynnistyy puhallin lämmityskäytölle ja venttiili avautuu. Kun venttiili on täysin auki, mutta sisälämpötila ei saavuta asetuspistettä, kiihdyttää järjestelmä puhallusnopeutta. Kun asetettu lämpötila saavutetaan, siirtyy koje takaisin valmiustilaan, jolloin puhallin pysähtyy ja venttiili sulkeutuu.
 - o Ovi auki -tilanne
 - Oven avautuessa koje käynnistyy valtuulle puhallusnopeudelle. Ovi auki -tilanteen puhallusnopeus asetetaan laitteen ohjauspaneelilta. Mikäli lämmitystarvetta ei ole, on venttiili kiinni. Kun järjestelmä havaitsee lämmitystarvetta, siirtyy se ovi kiinni -tilanteen mukaiseen venttiilinohjaukseen. Mikäli asetettu lämpötila saavutetaan, sulkeutuu venttiili. Oven sulkeuduttua koje käy joko automaattisesti tai manuaalisesti asetetun jälkikäynninjaksos, jonka jälkeen järjestelmä siirtyy ovi kiinni -tilanteen mukaiseen toimintatilaan.
- Järjestelmälle annetaan ulkolämpötilaraja, jonka yläpuolella koje ei saa lämmittää, esim. +18 °C.
- Haluttaessa järjestelmälle voidaan antaa ulospuhalluslämpötila, jota koje ei saa ylittää, esim. +35 °C.

Järjestelmä:

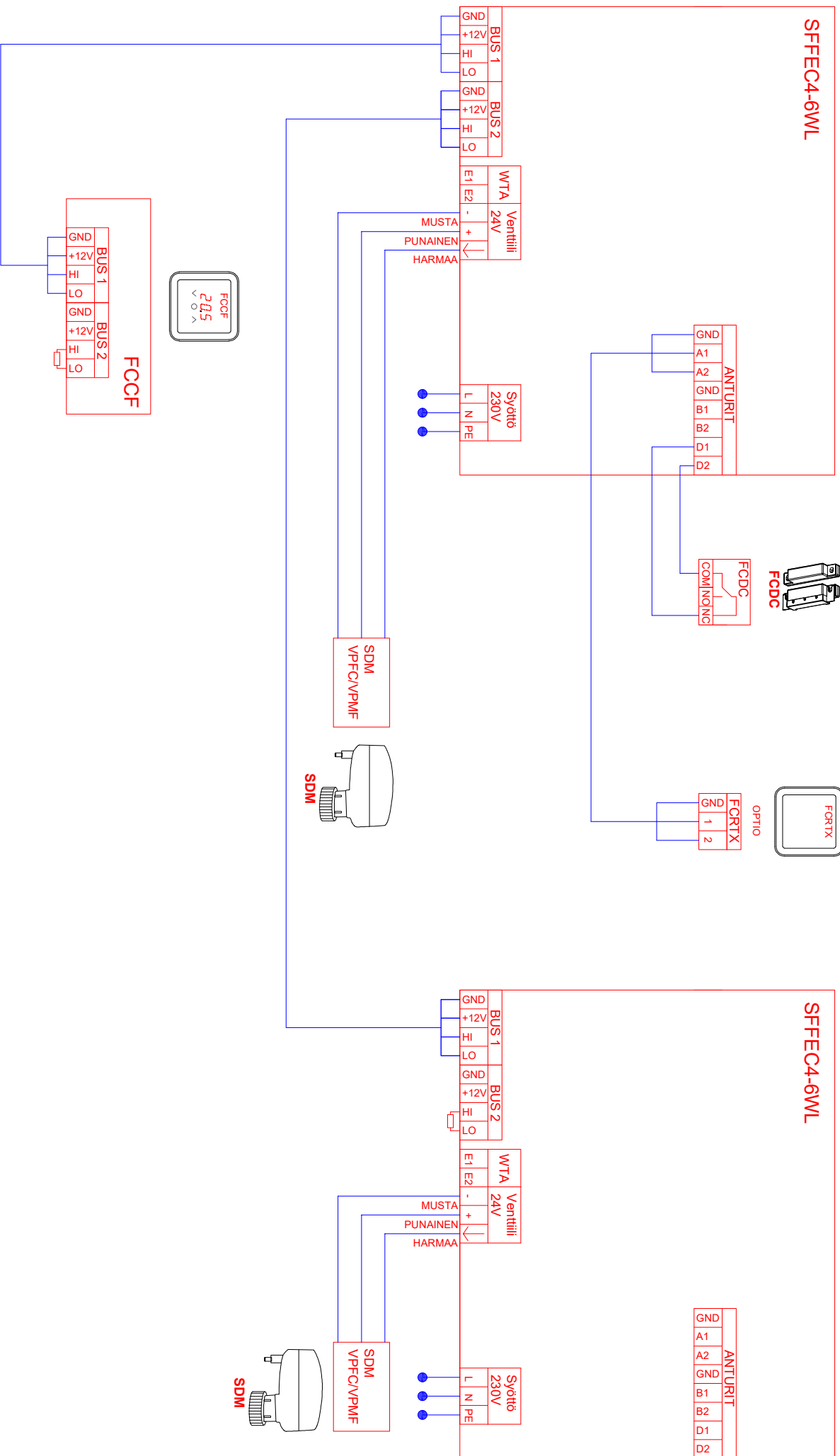
- Puhallusnopeuden ohjaus portaattomasti
- Venttiilinohjaus on portaaton
- Suojaustoiminnot, kuten yli-/allilämpövalvonta, aina aktiivisia.

			
Tarkastaja Marko Mustonen	Tiedoston nimi 2 KPL SFFECA-6WL - FCDA.dwg	Päättäjän nimi Joel Luukkonen	Tyypin nro. SFFECA-6WL
Laitteen tyyppi SFFECA-6WL	X	X	X
FRICO FC Direct - ohjaus TOIMINTASELOSTUS	X	X	X
Rev.	Päätöksen kommentit	Aika/ki	Päivämäärä
Pidetämme oikeuden muutoksiin	Sivunumero	2-4	01/03/2021

LAITETUNNUS	NIMITYS	TEKNISET TIEDOT	TOIMITTAA	ASENTAA
KSK01	OVIVERHOPUHALLIN	SFFEC4-6WL	PU/IU	PU/IU
FRICO FC	OHJAUSKORTTI	Sisäänrakennettu ohjauskortti	PU/IU	LT
FRICO FCCF	OHJAUSPANEELLI	Seinään asennettava näyttöyksikkö	PU/IU	AU/SU
FRICO FCDC	OVIKOSKETIN	Magneettinen ovikosketin	PU/IU	AU/SU
FRICO FCRTX	HUONEANTURI	Sisälämpötila-anturi	PU/IU	AU/SU

		Tarkastaja Marko Mustonen		Tiedoston nimi 2 KPL SFFEC4-6WL - FCDA.dwg		Tyypin määrittäminen SFFEC4-6WL	
Piirtäjä Joel Luukkainen		Keskittämisen tekijä X		Keskittämisen tekijä X		Mittakaava X	
Laitteen tyyppi SFFEC4-6WL		Keskittämisen tekijä X		Keskittämisen tekijä X		Piirrokseen nro. X	
FRICO FC Direct - ohjaus LAITELUETTELO		Päivitetty X		Päivitetty X		Päivämäärä 01/03/2021	
		Päivitetty X		Päivitetty X		Sivunumero 3-4	

SFFEC4-6WL



SFFEC4WL Ohjauksjännite/-virta 230V~, 4,1 A
 SFFEC6WL Ohjauksjännite/-virta 230V~, 6,0 A

		Tarkastaja Marko Mustonen		Tyypin nro. SFFEC4-6WL	
Piirustaja Joel Luukkonen		Tiedoston nimi 2 KPL SFFEC4-6WL - FCDA.dwg		Mitäksävy X	
Laitteen tyyppi SFFEC4-6WL		Kytte X		Puhoksen nro. X	
FRICO FC Direct - ohlaus KYTKENTÄ JA JOHDOTUSKAAVIO		Päivämäärä 01/03/2021		Sivu 4-4	
Rev. Päätämme oikeuden muutoksiin		Aika Suvannero		Päivämäärä 01/03/2021	

