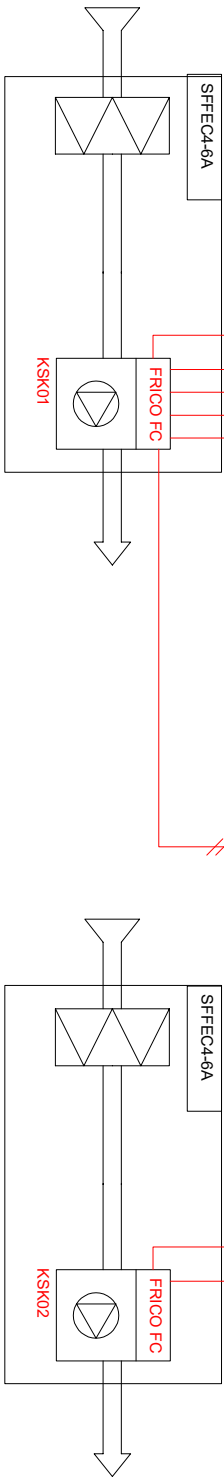


KAIKEN NUMEROINNIN ETEEN LISÄTÄÄN SÄÄTÖRYHMÄN TUNNUS

ALAKESKUS, VAK	
HÄLYTYS	DI
KÄYNTITILA	DI
OHJAUUS	AO
SÄÄTÖ	AO
MITTAUS	AI
MODBUS	XX



// Automaattirakkoisija kytkee
 / Sähkörakkoisija kytkee
 LT LT Sisältyy laiteohjaukseen
 Ovienerokkeen asennus ja kytkentä
 eivät kuulu laiteohjaukseen.



SFFEC4WL Ohjaisjännite/-virta 230V~, 4,1 A
 SFFEC6WL Ohjaisjännite/-virta 230V~, 6,0 A

HEDTEC Industrial Products		Laitteen nimi		Tyyppi, mto.	
Päätyy/ Arttu Puurinen Laitteen tyyppi/ SFFEC4-6A		Joeli Luukkonen 2 KPL SFFEC4-6A- CBPA - MODBUS.dwg		Määräosa X X	
P. 0207 830 000 www.hedtec.fi FALCO		Keskite X		Piirroksen nro. X	
SFFEC4-6A FRICO FC Building Pro - ohjais TOIMINTAKAAVIO		Päivämäärä 04/02/2022		Sivumäärä 1-4	

TOIMINTASELOSTUS

FRICO FC Building (FCBA) / Building Pro (FCBPA)

Paikallisohjaus:

- Järjestelmä ohjaa puhallusnopeutta portaattomasti sisä- ja ulkolämpötilan ja näiden muutosnopeuden sekä oven käyttöön perusteella.
 - Ovi kiinni -tilanne:
 - Laite on seis tilassa
 - Ovi auki -tilanne
 - Oven avautuessa koje käynnistyy valitulle puhallusnopeudelle.

RAU ohjaus:

- Järjestelmä saa käyttiuvan rakennusautomaatiojärjestelmästä (RAU) potentiaalivapaana kärkitietona: avoin kärki = lupa käydä.
- Järjestelmä voi toimia paikallisohjauksen mukaisesti. Vaihtoehtoisesti puhallusnopeutta voidaan ohjata RAU:n analogiavestillä (0-10 VDC).
- Järjestelmästä saadaan RAU:lle potentiaalivapaana kärkitietona yleisvikaohje ja käy -tieto.

Järjestelmä:

- Puhallusnopeuden ohjaus portaattomasti (myös analogiavestillä ohjattaessa)
- Suojautustoiminnot, kuten yli-/alilämpövalvonta, aina aktiivisia.

Tarkastaja		Tiedoston nimi		Tyyppi, mto	
Piirtäjä	Luokittelevä	Kohde		Mittakaava	
Joel Luukkonen	Arttu Puurinen	2 KPL SFPEC4-6A- FCBPA - MODBUS.dwg	X	X	SFPEC4-6A
Lähteen tiedot			X	X	
SFPEC4-6A			X	X	
FRICO FC Building Pro - ohjaus					
TOIMINTASELOSTUS					
Rev.		Päiväksen kommentit		Asiakki	Päivämäärä
		Päätämme oikeuden muutoksiin		Sivunnumero	04/02/2022
					2-4

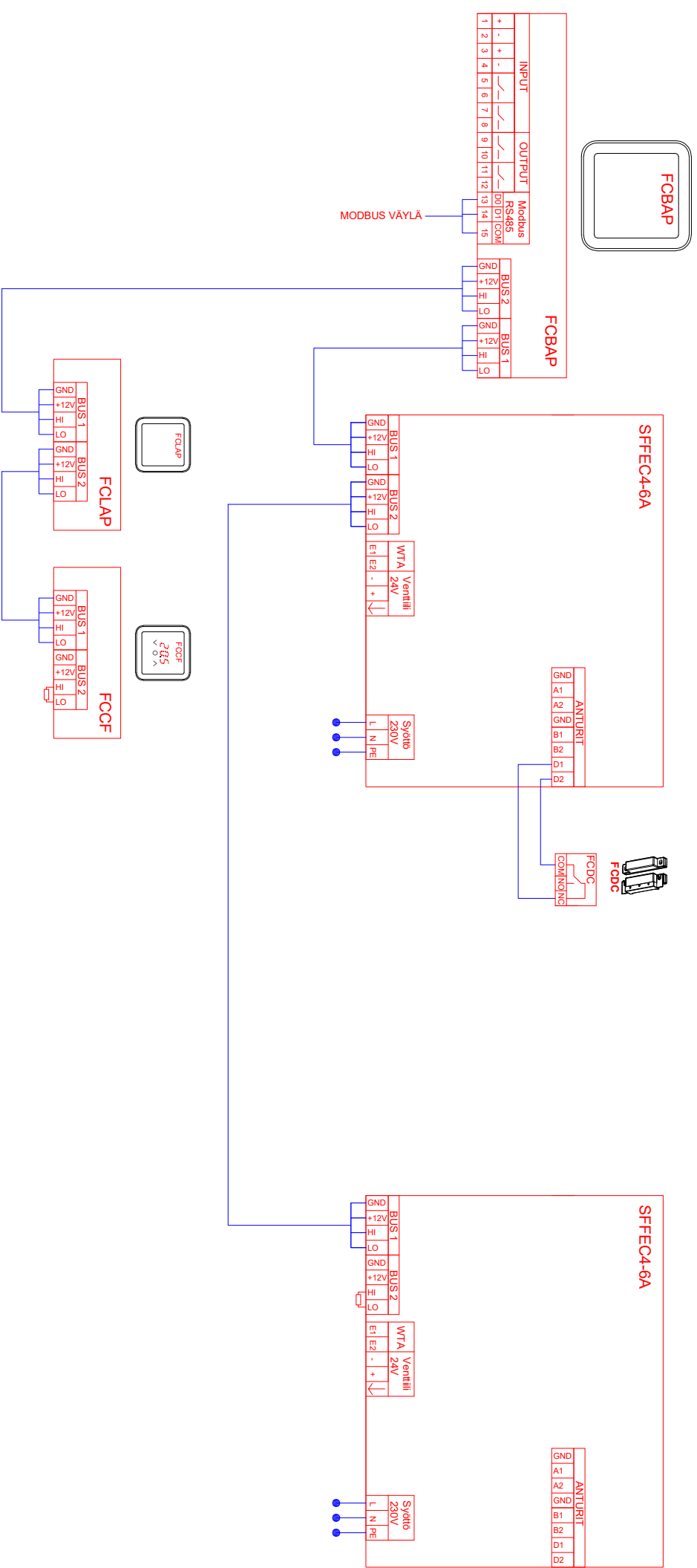


Lutskesäntie 50, 02220 Helsinki
P. 0207 830 000 www.hedtec.fi



LAITETUNNUS	NIMITYS	TEKNISET TIEDOT	TOIMITTAA	ASENTAA
KSK01	OVIVERHOPUHALLIN	SFFEC4-6A	PU/IU	PU/IU
FRICO FC	OHJAUSKORTTI	Sisäänrakennettu ohjauskortti	PU/IU	LT
FRICO FCCF	OHJAUSPANEELLI	Seinään asennettava näyttöyksikkö	PU/IU	AU/SU
FRICO FCLAP	BLUETOOTH LÄHETIN	Ohjaus mobiilisovelluksella	PU/IU	AU/SU
FRICO FCBAP	ULKOINEN OHJAUSKORTTI	Litännät rakennusautomaatioon VAK / Modbus	PU/IU	AU/SU
FRICO FCDC	OVIKOSKETIN	Magneettinen ovikosketin	PU/IU	AU/SU

Tarkastaja		Tiedoston nimi		Tyyppi, mto.	
Joel Luukkonen		2 KPL SFFEC4-6A- CBPA - MODBUS.dwg		Mittakaava	SFFEC4-6A
Piiritys		Kohte		Piirityksen pro.	X
Arttu Puurinen				Päivämäärä	X
Laitteen tyyppi				Aikajäi	
SFFEC4-6A					
FRICO FC Building Pro - ohjaus					
LAITELUETTELO					
Rev.	Päivätyksen kommentit				
	Päätämme oikeuden muutoksiin				
				Sivunnumero	3-4



SFEEC4WL Ohjaisjärjitel-/~virta 230V~, 4.1 A
 SFEEC6WL Ohjaisjärjitel-/~virta 230V~, 6.0 A

Tarkastaja		Tiedoston nimi		Tyyppi, info	
Joel Luukkonen		2 kpl SFEEC4-6A- FCBPA - MODBUS.dwg		SFEEC4-6A	
Piirittäjä		Kohde		Mittakaava	
Arttu Puurinen		X		X	
Laitteen tyyppi		X		Pitoksen pro.	
SFEEC4-6A		X		X	
FRICO FC Building Pro - ohjais		Rev.		Päivämäärä	
KYTKENTÄ JA JOHDOTUSKAAVIO		Päätätämme oikeuden muutoksiin		04/02/2022	
		Autekijä		Sivunumero	
				4-4	