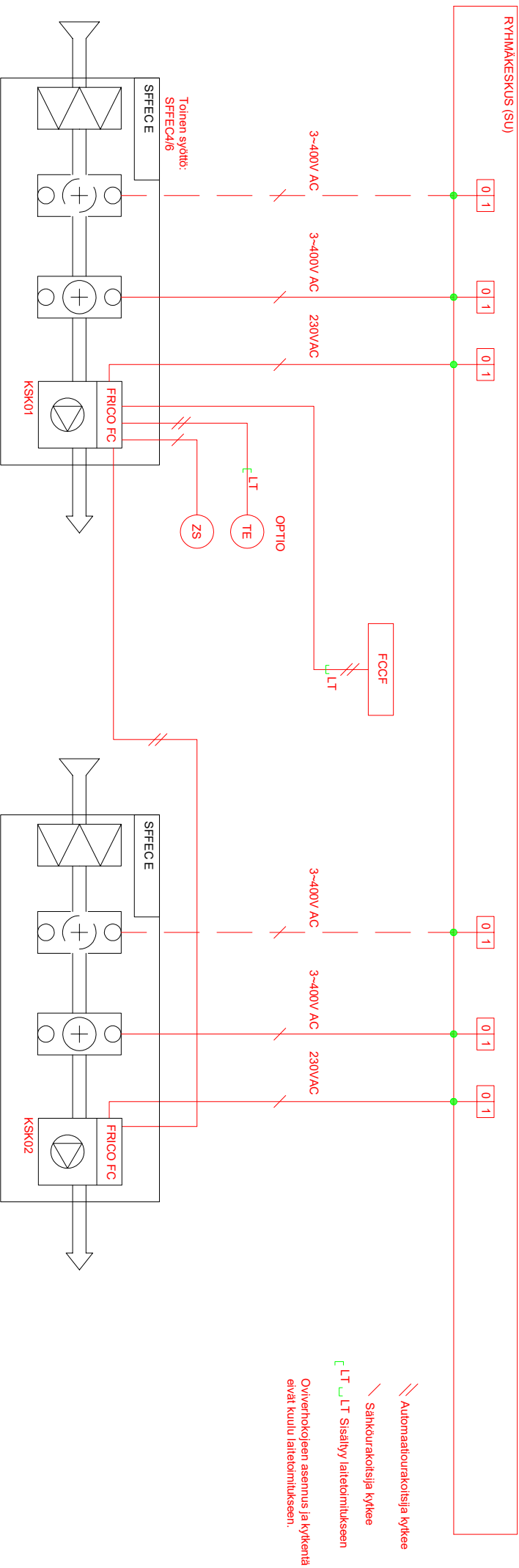


KAIKEN NUMEROINNIN ETEEN LISÄTÄÄN SÄÄTÖRYHMÄN TUNNUS

ALAKESKUS, VAK	
HÄLYTYS	DI
KÄYNNITTELA	DI
OHJAUS	AO
SÄÄTÖ	AO
MITTAUS	AI
MODBUS	XX



≡ Automaattourakoisilla kytkee  
 / Sähköurakoisilla kytkee  
 LT LT Sisältyy laitelomitukseseen  
 Oviratkaisujen asennus ja kytkentä eivät kuulu laitelomitukseseen.


SFPEC4E16 Ohjauksijännite/-virta 230V~, 4.1 A Lämmitys 400V3~/24 A  
 SFPEC6E24 Ohjauksijännite/-virta 230V~, 6 A Lämmitys 400V3~/34 A

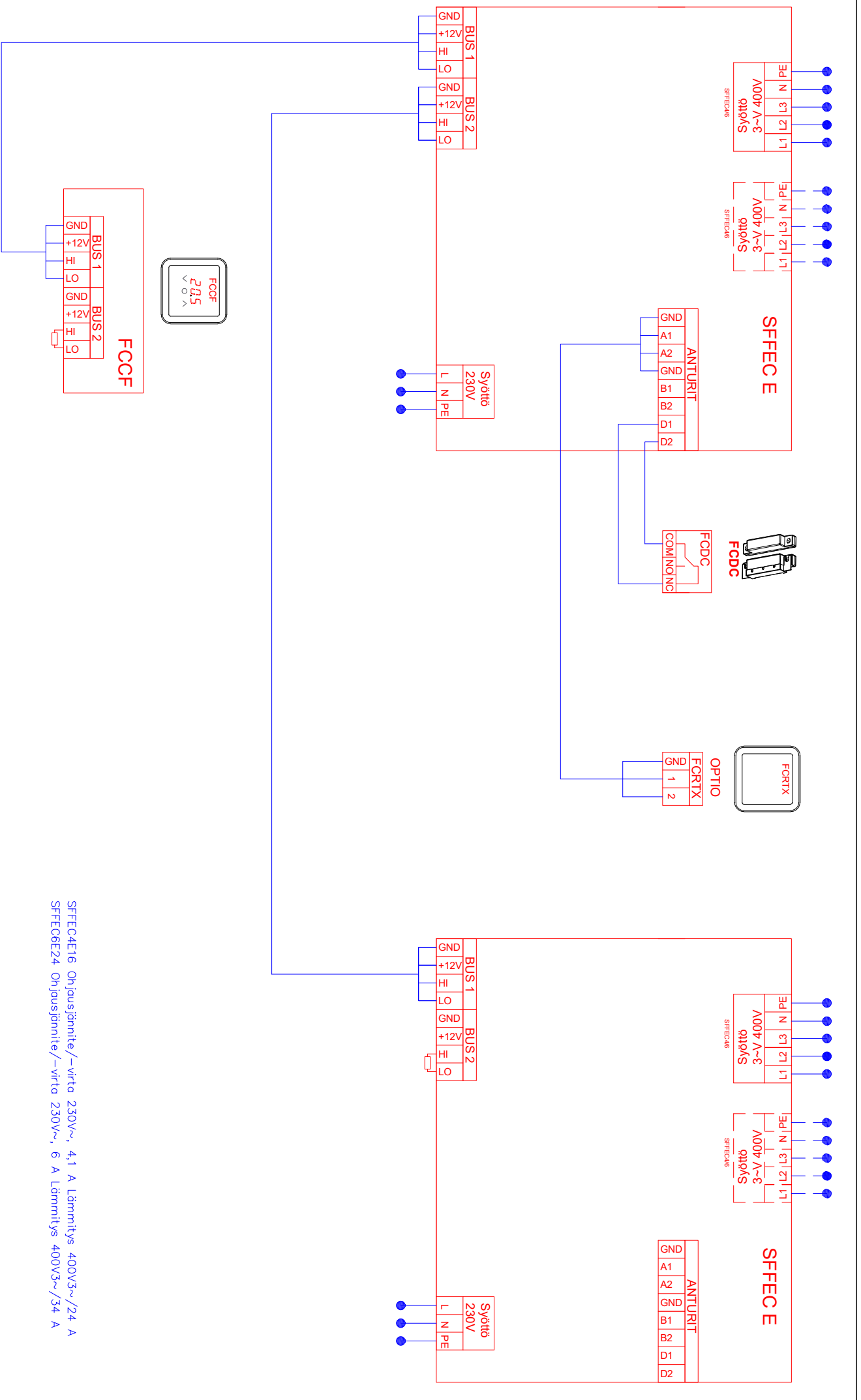
HEPTEC Industrial Products		Päivätyyppi		Tyyppi, mto	
Projekti	Joel Luukkonen	Tuotteen nimi	2 KPL SFPEC E - FCDA.dwg	Mittakaava	SFPEC E
Laiteen tekijä	Henri Vaaranranta	Kopio	X	Piirroksesta	X
SFPEC E		Revisioiden kommentit	X	Päivämäärä	01/08/2021
Frico FC Direct - ohjaus		Päätämme oikeuden muutoksiin	X	Sivunumero	1-4
TOIMINTAKAAVIO					





LAITETUNNUS	NIMITYS	TEKNISET TIEDOT	TOIMITTAA	ASENTAA
KSK01/02	OVIVERHOPUHALLIN	SFFEC E	IU//PU	IU//SU
FRICO FC	OHJAUSKORTTI	Sisäänrakennettu ohjauskortti	IU//PU	LT
FRICO FCCF	OHJAUSPANEELI	Seinään asennettava näyttöyksikkö	IU//PU	SU//AU
FRICO FCRTX	HUONEANTURI	Sisälämpötila-anturi	IU//PU	SU//AU
FRICO FCDC	OVIKOSKETIN	Magneettinen ovikosketin	IU//PU	SU//AU

		Tarkastaja Joel Luukkonen		Tiedoston nimi 2 KPL SFFEC E - FCDA.dwg		Tyypin mto. SFFEC E	
Piirtäjä Henri Vaaranranta		Laikkeen tsekit X		Mittakaava X		Määräosa X	
SFFEC E Frico FC Direct - ohjaus TOIMINTASELOSTUS		X		X		Piiroksen nro. X	
		Rev. Päätämme oikeuden muutoksiin		Päivämäärä 01/08/2021		Aikajä. Sivunmäärä 3-4	



SFFEC4E16 Ohjussignite/-virta 230V~, 4,1 A Lämmitys 400V3~/24 A  
 SFFEC6E24 Ohjussignite/-virta 230V~, 6 A Lämmitys 400V3~/34 A

		Tarkastaja Joel Luukkonen		Tyypin mää. SFFEC E	
Piirustaja Henri Vaaranranta		Tiedoston nimi 2 kpl SFFEC E - FCDA.dwg		Määräosa X	
Laikkeen tyyppi SFFEC E		Koptite X		Puhokkeen nro. X	
Frico FC Direct - ohjauk KYTKENTÄ JA JOHDOTUSKAAVIO		Päivämäärä 01/08/2021		Sivunumero 4-4	