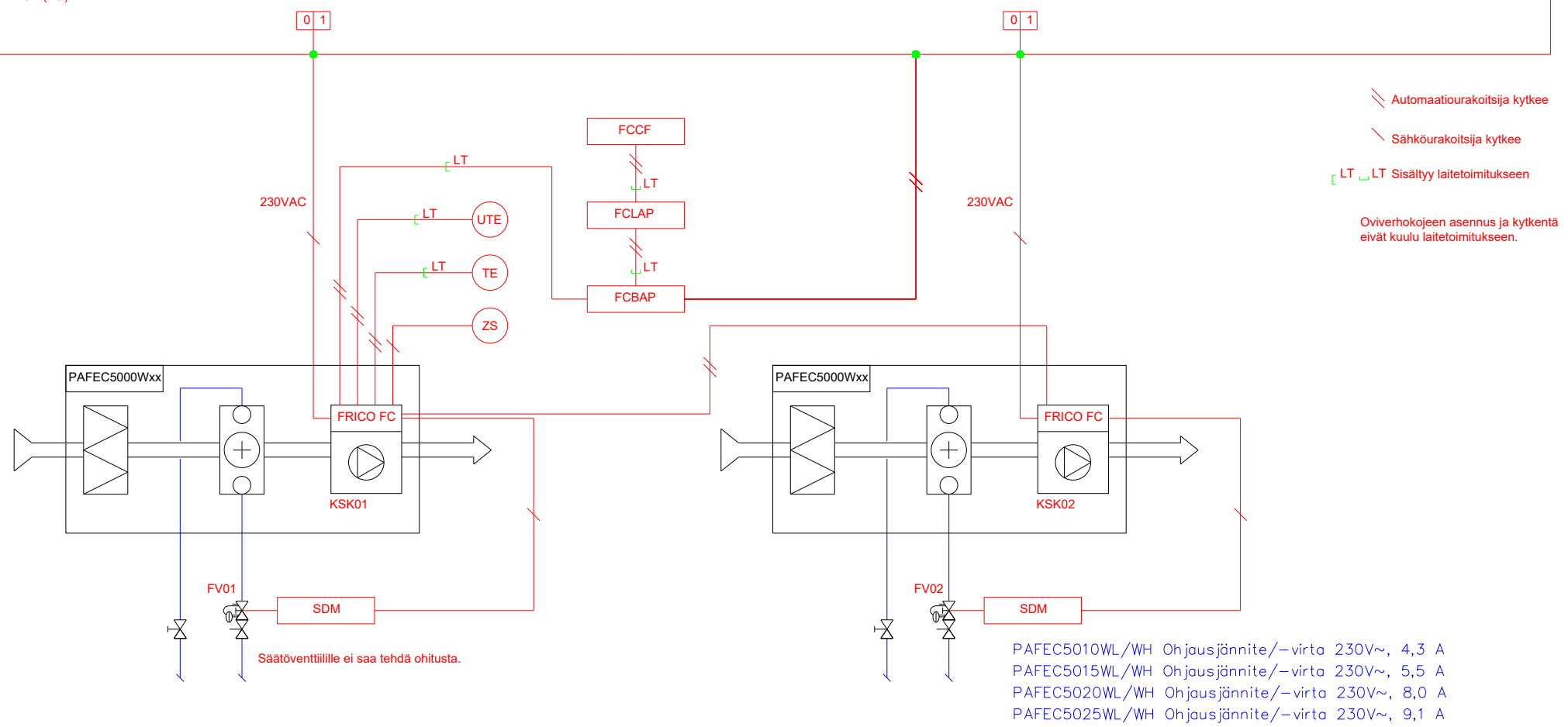


KAIKEN NUMEROINNIN ETEEN LISÄTÄÄN SÄÄTÖRYHMÄN TUNNUS

ALAKESKUS, VAK	HÄLYTYK	DI
	KÄYNTITILA	DI
	OHJAUS	AO
	SÄÄTÖ	AO
	MITTAUS	AI
	MODBUS	xX

RYHMÄKESKUS (SU)	0 1	0 1
------------------	-----	-----



Tarkastaja Marko Mustonen  
 Piirtänyt Joel Liukkonen  
 Laitteen tiedot  
 PAFEC5000Wxx  
 FRICO FC Building Pro - ohjauk  
 TOIMINTAKAAVIO

Tiedoston nimi  
 2 KPL PAFEC5000W - FCBPA - VAK.dwg  
 Kohde X

	X	X			01/03/2021
	X	X	X		01/03/2021
Rev.	Revision kommentit			Allekirj.	Päivämäärä
Pidätämme oikeuden muutoksiin					Sivunumero
					1-4

Tyyppi. nro.	PAFEC5000Wxx
Mittakaava	X
Piirroksen nro.	X
Päivämäärä	01/03/2021
Sivunumero	1-4

## TOIMINTASELOSTUS

FRICO FC Building (FCBA) / Building Pro (FCBPA)

### Paikallishjaus:

- Järjestelmä ohjaa portaattomasti sekä lämmitystä että puhallusnopeutta sisä- ja ulkolämpötilan ja näiden muutosnopeuden sekä oven käytön perusteella.
  - o Ovi kiinni -tilanne:
    - Mikäli lämmitystarvetta ei ole, puhallin ei käy ja venttiili on kiinni.
    - Kun järjestelmä havaitsee lämmitystarpeen, käynnistyy puhallin lämmityskäytölle ja venttiili avautuu. Kun venttiili on täysin auki, mutta sisälämpötila ei saavuta asetuspistettä, kiihdyttää järjestelmä puhallusnopeutta. Kun asetettu lämpötila saavutetaan, siirtyy koje takaisin valmiustilaan, jolloin puhallin pysähtyy ja venttiili sulkeutuu.
  - o Ovi auki -tilanne
    - Oven avautuessa koje käynnistyy ulkolämpötilan mukaan valitulle puhallusnopeudelle. Ovi auki -tilanteen puhallusnopeus valitaan automaattiselta tai asetetulta ulkolämpötilaperusteiselta nopeuskäyrältä. Oven avauduttua järjestelmä tarkkailee sisälämpötilan muutosta jatkuvasti ja ohjaa puhallusta adaptiivisesti. Jos järjestelmä havaitsee, että sisälämpötilan ylläpito ei vaadi käyrän mukaista puhallustehoa, sopeuttaa järjestelmä puhallusta tilanteen mukaan. Samoin tapahtuu päinvastaisessa tilanteessa. Mikäli käyrän mukaan valittu puhallusteho ei riitä, lisää järjestelmä tehoa automaattisesti. Toiminto "nollautuu" määritetyssä ajassa, jonka jälkeen ensimmäinen käynnistys jälleen valikoituu lineaariselta nopeuskäyrältä.
    - Mikäli lämmitystarvetta ei ole, on venttiili kiinni. Kun järjestelmä havaitsee lämmitystarvetta, siirtyy se ovi kiinni -tilanteen mukaiseen venttiilinojaukseen. Mikäli asetettu lämpötila saavutetaan, sulkeutuu venttiili. Oven sulkeuduttua koje käy joko automaattisesti tai manuaalisesti asetetun jälkikäyntijakson, jonka jälkeen järjestelmä siirtyy ovi kiinni -tilanteen mukaiseen toimintatilaan.
- Järjestelmälle annetaan ulkolämpötilaraja, jonka yläpuolella koje ei saa lämmittää, esim. +18 °C.
- Haluttaessa järjestelmälle voidaan antaa ulospuhalluslämpötila, jota koje ei saa ylittää, esim. +35 °C.

### RAU ohjaus:

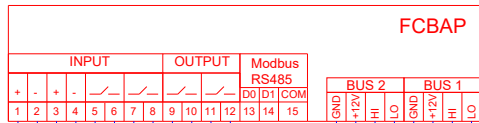
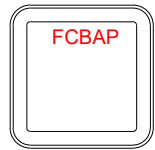
- Järjestelmä saa käyntiluvan rakennusautomaatiojärjestelmästä (RAU) potentiaalivapaana kärkitietona: suljettu kärki = lupa käydä.
- Sekä lämmitys- että ilmasulkukäytöissä järjestelmä voi toimia paikallishjauksen mukaisesti. Vaihtoehtoisesti sekä puhallusnopeutta että venttiilin toimintaa voidaan ohjata RAU:n analogiaviestillä (0-10 VDC).
- Järjestelmästä saadaan RAU:lle potentiaalivapaana kärkitietona yleisvikaohjaus ja käy -tieto.

### Järjestelmä:

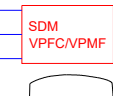
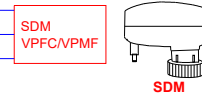
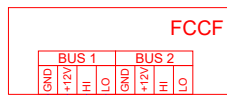
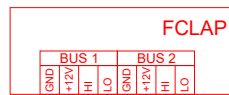
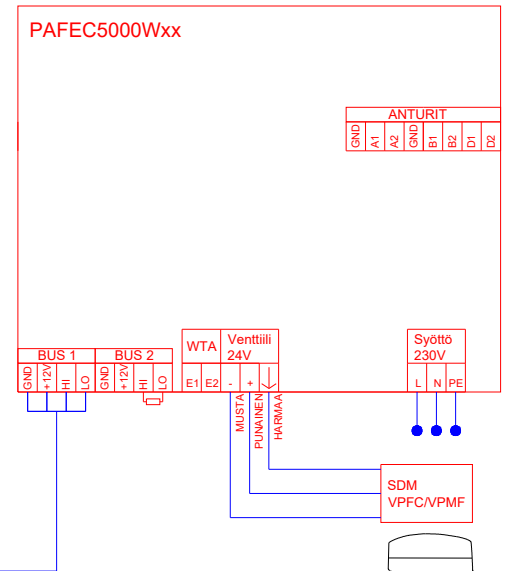
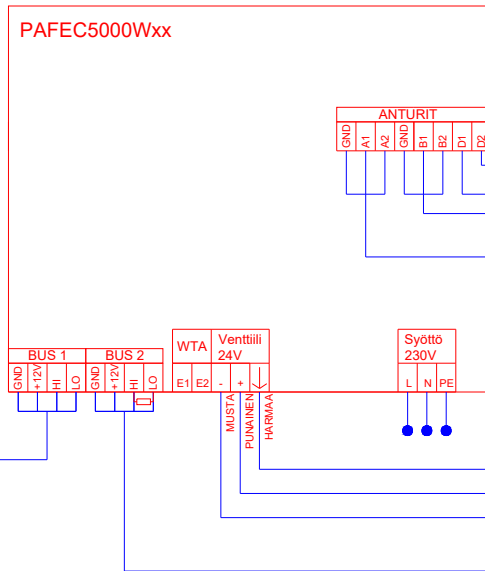
- Puhallusnopeuden ohjaus portaattomasti (myös analogiaviestillä ohjattaessa)
- Venttiilinojaus on portaaton
- Suojaustoiminnot, kuten yli-/alilämpövalvonta, aina aktiivisia.

Tarkastaja Marko Mustonen	Tiedoston nimi 2 KPL PAFEC5000W - FCBPA - VAK.dwg			Tyyppi. nro. PAFEC5000Wxx
Piirtänyt Joel Liukkonen	Kohde X	X	X	Mittakaava X
Laitteen tiedot PAFEC5000Wxx FRICO FC Building Pro - ohjaus TOIMINTASELOSTUS		X	X	Piirroksen nro. X
Rev.	Revision kommentit			Päivämäärä 01/03/2021
	Pidätämme oikeuden muutoksiin			Sivunumero 2-4

LAITETUNNUS	NIMITYS	TEKNISET TIEDOT	TOIMITTAA	ASENTAA
KSK01	OVIVERHOPUHALLIN	PAFEC5000Wxx	PU/IU	PU/IU
FRICO FC	OHJAUSKORTTI	Sisäänrakennettu ohjauskortti	PU/IU	LT
FRICO FCCF	OHJAUSPANEELI	Seinään asennettava näyttöyksikkö	PU/IU	AU/SU
FRICO FCLAP	BLUETOOTH LÄHETIN	Ohjaus mobiilisovelluksella	PU/IU	AU/SU
FRICO FCBAP	ULKOINEN OHJAUSKORTTI	Liitännät rakennusautomaatioon VAK / Modbus	PU/IU	AU/SU
FRICO FCRTX	HUONEANTURI	Sisälämpötila-anturi	PU/IU	AU/SU
FRICO FCOTX	ULKOANTURI	Ulkolämpötila-anturi	PU/IU	AU/SU
FRICO FCDC	OVIKOSKETIN	Magneettinen ovikosketin	PU/IU	AU/SU



PUHALLUSNOPEUDEN SÄÄTÖ 0-10V  
 VENTTIILIN SÄÄTÖ 0-10V  
 PÄIVÄ / YÖ KÄYTTÖ (Potentiaalivapaa sulkeutuva kosketin)  
 KÄYNTILUPA (Potentiaalivapaa sulkeutuva kosketin)  
 KÄYNTITIETO (Potentiaalivapaa sulkeutuva kosketin)  
 HÄLYTYS (Potentiaalivapaa sulkeutuva kosketin)



PAFEC5010WL/WH Ohjousjännite/-virta 230V~, 4,3 A  
 PAFEC5015WL/WH Ohjousjännite/-virta 230V~, 5,5 A  
 PAFEC5020WL/WH Ohjousjännite/-virta 230V~, 8,0 A  
 PAFEC5025WL/WH Ohjousjännite/-virta 230V~, 9,1 A



Tarkastaja Marko Mustonen  
 Piirtänyt Joel Liukkonen

Tiedoston nimi 2 KPL PAFEC5000W - FCBPA - VAK.dwg  
 Kohde X

X	X		
X	X		

X	Mittakaava	X
X	Piirroksen nro.	X

PAFEC5000Wxx  
 FRICO FC Building Pro - ohjaus  
 KYTKENTÄ JA JOHDOTUSKAAVIO

Rev.	Revision kommentit	Allekirj.	Päivämäärä	01/03/2021	
Pidätämme oikeuden muutoksiin				Sivunumero	4-4