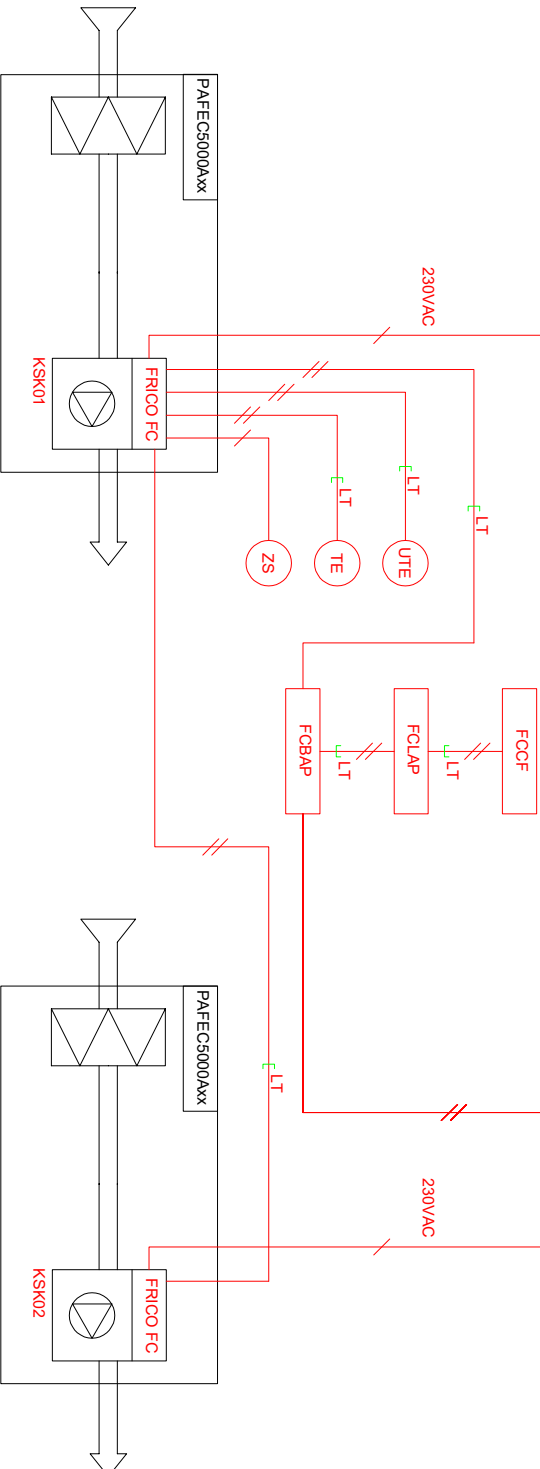


KAIKEN NUMEROINNIN ETEEN LISÄTÄÄN SÄÄTÖRYHMÄN TUNNUS

ALAKESKUS, VAK	
HÄLYTYS	DI
KÄYNTITILA	DI
OHJAUS	AO
SÄÄTÖ	AO
MITTAUS	AI
MODBUS	XX



// Automaatturakoitsija kytkee
 / Sähköurakoitsija kytkee
 LT LT Sisältyy laiteohjaukseen
 Oivienkojeen asennus ja kytkentä
 eivät kuulu laiteohjaukseen.

- PAFEC5010WL/WH Ohjauksenite/-virta 230V~, 4,3 A
- PAFEC5015WL/WH Ohjauksenite/-virta 230V~, 5,5 A
- PAFEC5020WL/WH Ohjauksenite/-virta 230V~, 8,0 A
- PAFEC5025WL/WH Ohjauksenite/-virta 230V~, 9,1 A

Yhtäksijä	Tuotteen nimi	Kopioita	Rev.	Päätätämme oikeuden muutoksiin	Tyypin. nro.	PAFEC5000Axx
X	Joel Luukkonen	2 KPL PAFEC5000A - FCBA - VAK.dwg	X		Mittakaava	X
X	Piirittäjä		X		Paroksen nro.	X
X	Arttu Puurinen		X		Aihekuji	
	Laitteen tyyppi				Päivämäärä	03/02/2022
	PAFEC5000Axx				Sivunero	1-4
	FRICO FC Building Pro - ohjaus					
	TOIMINTAKAAVIO					

TOIMINTASELOSTUS

FRICO FC Building (FCBA) / Building Pro (FCBPA)

Paikallisohjaus:

- Järjestelmä ohjaa puhallusnopeutta kolmessa portaassa sisä- ja ulkolämpötilan ja näiden muutosnopeuden sekä oven käytön perusteella.
 - o Ovi kiinni -tilanne:
 - Laite on seis tilassa
 - o Ovi auki -tilanne
 - Oven avautuessa koje käynnistyy valitulle puhallusnopeudelle.

RAU ohjaus:

- Järjestelmä saa käyntiluvan rakennusautomaatiojärjestelmästä (RAU) potentiaalivapaana kärtkitetona: avoin kärki = lupa käydä.
- Järjestelmä voi toimia paikallisohjauksen mukaisesti: Vaihtoehtoisesti puhallusnopeutta voidaan ohjata RAU:n analogiaviestillä (0-10 VDC).
- Järjestelmästä saadaan RAU:lle potentiaalivapaana kärtkitetona yleisvirkahälytys ja käy -tieto.

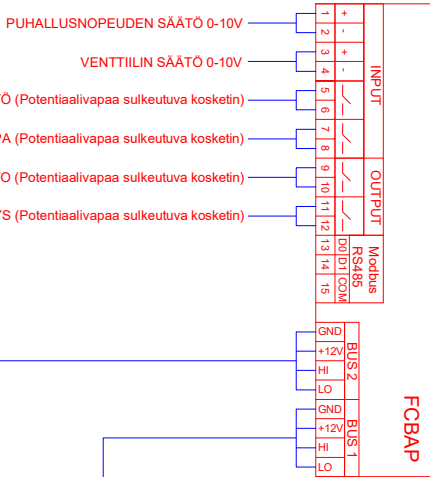
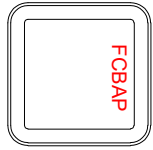
Järjestelmä:

- Puhallusnopeuden ohjaus kolmessa portaassa (myös analogiaviestillä ohjattaessa)
- Suojaustoiminnot, kuten yli-/alilämpövalvonta, aina aktiivisia.

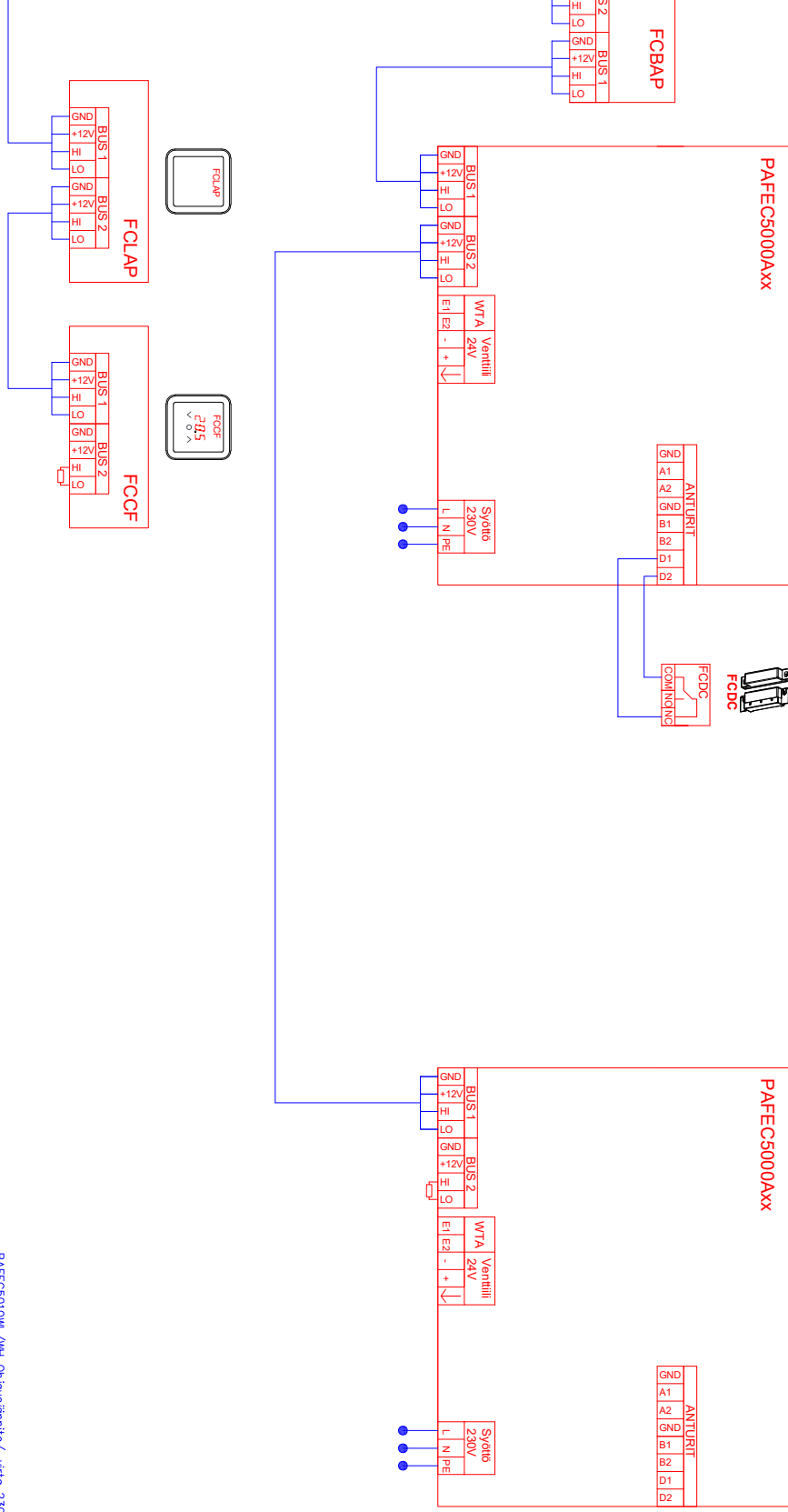
Tarkastaja		Tiedoston nimi		Tyyppi, mto	
Pitäjä	Luokitus	Kopio	X	X	Määrä
Joel Luukkonen	2 KPL	PAFEC5000A - FCBPA - VAK.dwg	X	X	PAFEC5000Axx
Arttu Puurinen	X		X	X	
Lähteen tiedot			X	X	
PAFEC5000Axx			X	X	
FRICO FC Building Pro - ohjaus					
TOIMINTASELOSTUS					
Rev.		Päivä		Päivämäärä	
Päätämme oikeuden muutoksiin		Sivunumero		03/02/2022	
				2-4	

LAITETUNNUS	NIMITYS	TEKNISET TIEDOT	TOIMITTAJA	ASENTAJA
KSK01	OVIVERHOPUHALLIN	PAFEC5000Axx	PU/IU	PU/IU
FRICO FC	OHJAUSKORTTI	Sisäänrakennettu ohjaukortti	PU/IU	LT
FRICO FCCF	OHJAUSPANEELI	Seinään asennettava näyttöyksikkö	PU/IU	AU/SU
FRICO FCLAP	BLUETOOTH LÄHETIN	Ohjaus mobiilisovelluksella	PU/IU	AU/SU
FRICO FCBAP	ULKONINEN OHJAUSKORTTI	Litännät rakennusautomaatioon VAK / Modbus	PU/IU	AU/SU
FRICO FCDC	OVIKOSKETIN	Magneettinen ovikosketin	PU/IU	AU/SU

Tarkastaja		Tiedoston nimi		Tyyppi, mto	
Joel Luukkonen	2 KPL PAFEC5000A - FCBP-A - VAK.dwg	Määräosa	PAFEC5000Axx		
Piiritys	Kohde	Peruskorjaus			
Arttu Puurinen	X	Peruskorjaus			
Laitteen tyyppi		Rev.	Peruskorjaus		
PAFEC5000Axx		X	Peruskorjaus		
FRICO FC Building Pro - ohjaus		X	Peruskorjaus		
LAITELUETTELO		Päätämme oikeuden muutoksiin	Aika	Päivämäärä	
				03/02/2022	
				Sivunnumero	3-4



- PUHALLUSNOPEUDEN SÄÄTÖ 0-10V
- VENTTIILIN SÄÄTÖ 0-10V
- PAIVÄ / YÖ KÄYTTÖ (Potentiaalivapaa sulkeutuva kosketin)
- KÄYNTILUPA (Potentiaalivapaa sulkeutuva kosketin)
- KÄYNTITIIETO (Potentiaalivapaa sulkeutuva kosketin)
- HÄLYTYYS (Potentiaalivapaa sulkeutuva kosketin)



PAFEC5010WL/WH Ohjouspönte/-virta 230V~, 4,3 A
 PAFEC5015WL/WH Ohjouspönte/-virta 230V~, 5,5 A
 PAFEC5020WL/WH Ohjouspönte/-virta 230V~, 8,0 A
 PAFEC5025WL/WH Ohjouspönte/-virta 230V~, 9,1 A

Arkkitehti	Joel Luukkonen	Tuotteen nimi	2 kpl PAFEC5000A - FCBA - VAK.dwg	Tyypin nro.	PAFEC5000Axx
Piirtäjä	Arttu Puurinen	Kohde	X	Määrä	X
Luokitus	Luokitus	Revisioiden kommentit	X	Päivämäärä	X
PAFEC5000Axx			X	03/02/2022	
FRICO FC Building Pro - ohjaus KYTKENTÄ JA JOHDOTUSKAAVIO		Päätämme oikeuden muutoksiin		4-4	