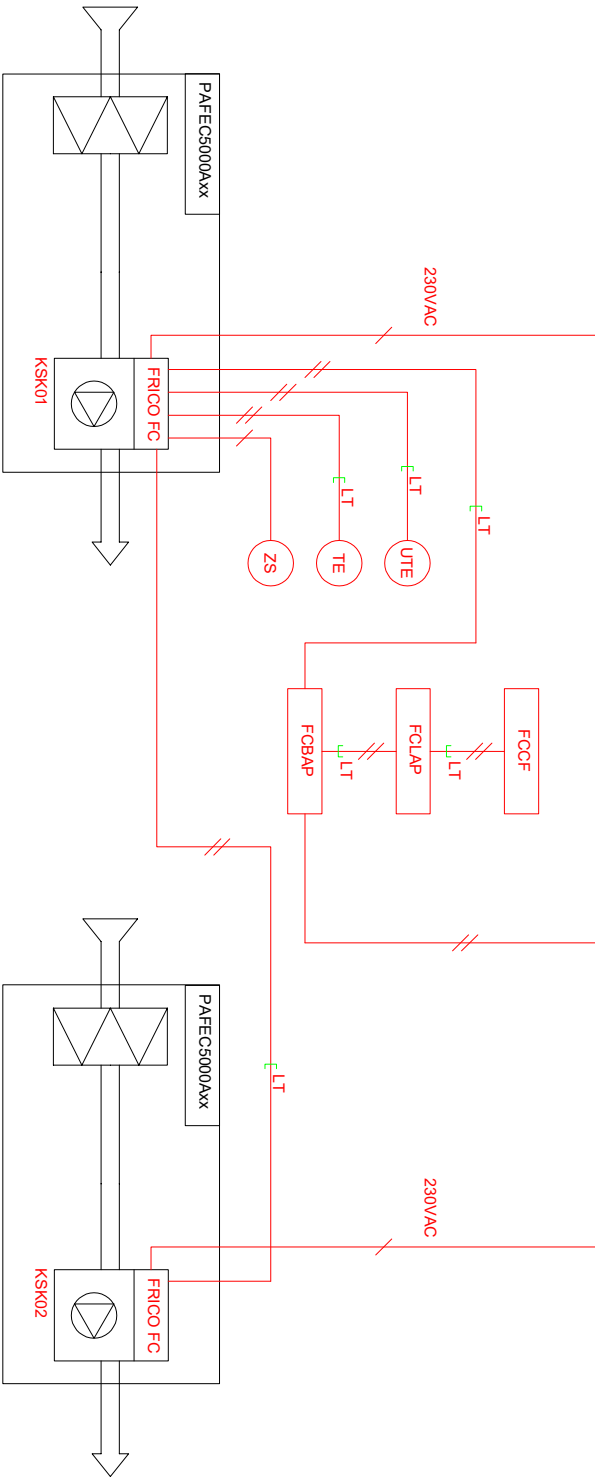


KAIKEN NUMEROINNIN ETEEN LISÄTÄÄN SÄÄTÖRYHMÄN TUNNUS

ALAKESKUS, VAK	
HÄLYTYS	DI
KÄYNTITILA	DI
OHJAUS	AO
SÄÄTÖ	AO
MITTAUS	AI
MODBUS	XX



// Automaattorakaisija kykee
 / Sähkörakaisija kykee
 LT LT Sisältyy laiteohjaukseen
 Oivienkojeen asennus ja kykenä eivät kuulu laiteohjaukseen.

- PAFEC5010WL/WH Ohjaisjännite/-virta 230V~, 4,3 A
- PAFEC5015WL/WH Ohjaisjännite/-virta 230V~, 5,5 A
- PAFEC5020WL/WH Ohjaisjännite/-virta 230V~, 8,0 A
- PAFEC5025WL/WH Ohjaisjännite/-virta 230V~, 9,1 A

 Laitteen osoite: 02020 Heikkilä P. 0207 830 000 www.hedtec.fi									
Tarkastaja: Jari Luukkainen Piirtäjä: Arttu Puurinen Laitteen tyyppi:	Tiedoston nimi: 2 KPL PAFEC5000A - FCBP A - MODBUS.dwg Koko: X								
PAFEC5000Axx FRICO FC Building Pro - ohjaus TOIMINTAKAAVIO	<table border="1"> <tr> <td>X</td> <td>X</td> <td>X</td> <td>X</td> </tr> <tr> <td>X</td> <td>X</td> <td>X</td> <td>X</td> </tr> </table>	X	X	X	X	X	X	X	X
X	X	X	X						
X	X	X	X						
Päätämme oikeuden muutoksiin	<table border="1"> <tr> <td>Rev.</td> <td>Päivityksen kommentti</td> <td>Aika</td> <td>Sivumäärä</td> </tr> <tr> <td></td> <td></td> <td></td> <td></td> </tr> </table>	Rev.	Päivityksen kommentti	Aika	Sivumäärä				
Rev.	Päivityksen kommentti	Aika	Sivumäärä						
	Tyypin nro: PAFEC5000Axx Mallin nro: X Piirroksen nro: X								
	Päivämäärä: 03/02/2022 Sivumäärä: 1-4								

TOIMINTASELOSTUS

FRICO FC Building (FCBA) / Building Pro (FCBPA)

Paikallisojhaus:

- järjestelmä ohjaa puhallusnopeutta kolmessa portaassa sisä- ja ulkolämpötilan ja näiden muutosnopeuden sekä oven käytön perusteella.
 - o Ovi kiinni -tilanne:
 - Laite on seis tilassa
 - o Ovi auki -tilanne
 - Oven avautuessa koje käynnistyy valitulle puhallusnopeudelle.

RAU ohjaus:

- Järjestelmä saa käyttiuvan rakennusautomaatiojärjestelmästä (RAU) potentiaalivapaana kärtkitetona: avoin kärki = lupa käydä.
- Järjestelmä voi toimia paikallisohjauksen mukaisesti: Vaihtoehtoisesti puhallusnopeutta voidaan ohjata RAU:n analogiaviestillä (0-10 VDC).
- Järjestelmästä saadaan RAU:lle potentiaalivapaana kärtkitetona yleisvirkäilytys ja käy -tieto.

Järjestelmä:

- Puhallusnopeuden ohjaus kolmessa portaassa (myös analogiaviestillä ohjattaessa)
- Suojustoiminnot, kuten yli-/allämpövalvonta, aina aktiivisia.

Tarkastaja		Tiedoston nimi		Tyyppi, no.	
Joel Luukkonen	2 KPL	PAFEC5000A - FCBPA - MODBUS.dwg		PAFEC5000Axx	
Piiritys	Kohde				
Arttu Puurinen	X		X		
Lähteen tiedot					
PAFEC5000Axx	X		X		
FRICO FC Building Pro - ohjaus					
TOIMINTASELOSTUS					
	Rev.	Revisioiden kommentit			
		Päätämme oikeuden muutoksiin	Aika	Päivämäärä	
			Sivunumero		2-4

LAITETUNNUS	NIMITYS	TEKNISET TIEDOT	TOIMITTAJA	ASENTAJA
KSK01	OVIVERHOPUHALLIN	PAFEC5000Axx	PU/IU	PU/IU
FRICO FC	OHJAUSKORTTI	Sisäänrakennettu ohjauskortti	PU/IU	LT
FRICO FCCF	OHJAUSPANEELI	Seinään asennettava näyttöyksikkö	PU/IU	AU/SU
FRICO FCLAP	BLUETOOTH LÄHETIN	Ohjaus mobiilisovelluksella	PU/IU	AU/SU
FRICO FCBAP	ULKONINEN OHJAUSKORTTI	Litännät rakennusautomaatioon VAK / Modbus	PU/IU	AU/SU
FRICO FCDC	OVIKOSKETIN	Magneettinen ovikosketin	PU/IU	AU/SU

Tarkastaja		Tiedoston nimi		Tyyppi, mto.	
Joel Luukkonen		2 KPL PAFEC5000A - FCBPA - MODBUS.dwg		PAFEC5000Axx	
Piirittäjä				Mittakaava	X
Arttu Puurinen				Piirroksen pro.	X
Laitteen tyyppi				Aiheaji	
PAFEC5000Axx				Päivämäärä	03/02/2022
FRICO FC Building Pro - ohjaus		Rev.	Pöytäkirjan kommentit		
LAITELUETTELO		Pöytäkirjan oikeuden muutoksiin		Sivunumero	3-4

