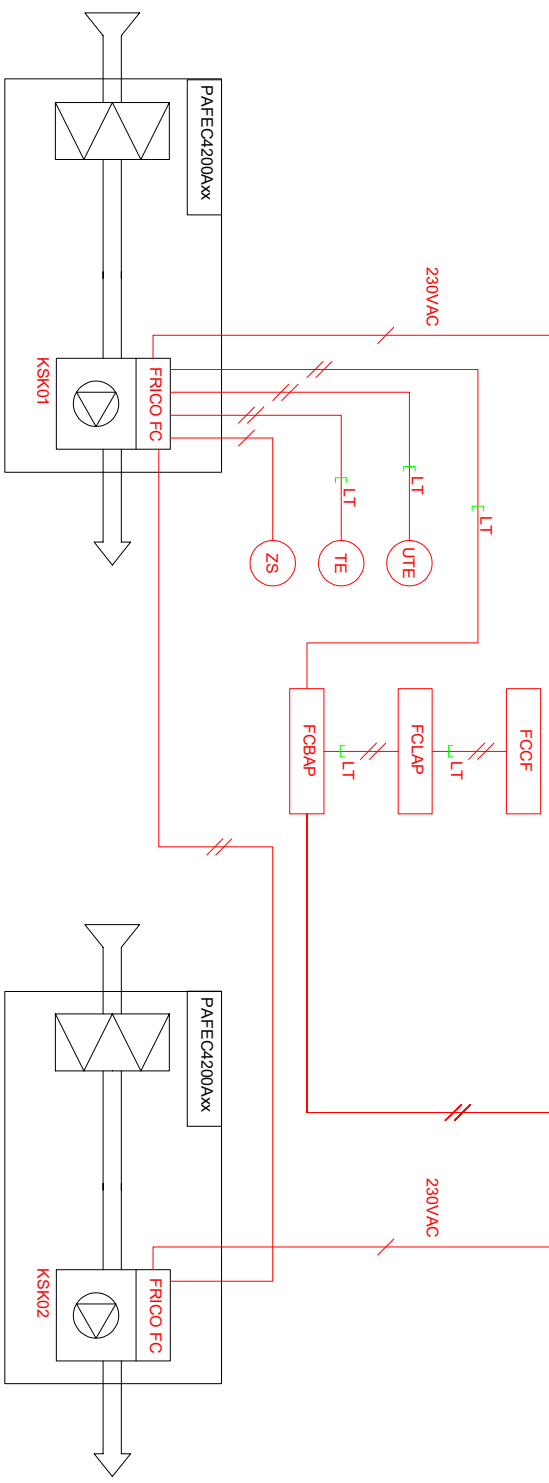


KAIKEN NUMEROINNIN ETEEN LISÄTÄÄN SÄÄTÖRYHMÄN TUNNUS

ALAKESKUS, VAK	
HÄLYTYS	DI
KÄYNNITTELY	DI
OHJAUS	AO
SÄÄTÖ	AO
MITTAUS	AI
MODBUS	XX



// Automaatturakoitsija kytkee
 / Sähköurakoitsija kytkee
 LT LT Sisältyy laiteohjelmukseen
 Oivienkojeen asennus ja kytkentä eivät kuulu laiteohjelmukseen.

PAFEC4210WL/WLL/WH Ohjousjännite/–virta 230V~, 3,2 A
 PAFEC4215WL/WLL/WH Ohjousjännite/–virta 230V~, 4,1 A
 PAFEC4220WL/WLL/WH Ohjousjännite/–virta 230V~, 6,0 A
 PAFEC4225WL/WLL/WH Ohjousjännite/–virta 230V~, 6,9 A

Tarkastaja	Tuotteen nimi	Tyypin nro.	PAFEC4200AxX
Joel Luukkonen	2 KPL PAFEC4200A - FCBP A - VAK.dwg	Mittakaava	X
Piirittäjä	Kopioidu	Piirroksen nro.	X
Arttu Puurinen	X	Autokki	X
Laitteen tyyppi		Päivämäärä	02/02/2022
PAFEC4200AxX		Sivun nro	1-4
FRICO FC Building Pro - ohjaus			
TOIMINTAKAAVIO			
Rev.	Revisioiden kommentit		
	Päätämme oikeuden muutoksiin		

LAITETUNNUS	NIMITYS	TEKNISET TIEDOT	TOIMITTA	ASENTAA
KSK01	OVIVERHOPUHALLIN	PAFEC4200Axx	PU/IU	PU/IU
FRICO FC	OHJAUSKORTTI	Sisäänrakennettu ohjauskortti	PU/IU	LT
FRICO FCCF	OHJAUSPANEELI	Seinään asennettava näyttöyksikkö	PU/IU	AU/SU
FRICO FCLAP	BLUETOOTH LÄHETIN	Ohjaus mobiilisovelluksella	PU/IU	AU/SU
FRICO FCBAP	ULKONINEN OHJAUSKORTTI	Litännät rakennusautomaatioon VAK / Modbus	PU/IU	AU/SU
FRICO FCDC	OVIKOSKETIN	Magneettinen ovikosketin	PU/IU	AU/SU

Tarkastaja		Tiedoston nimi		Tyyppi, mto	
Joel Luukkonen		2 KPL PAFEC4200A - FCBP-A - VAK.dwg		PAFEC4200Axx	
Piirtäjä		Kohte		Mittakaava	X
Arttu Puurinen		X		Piirtojen pro.	X
Laitteen tyyppi					
PAFEC4200Axx		X	X		
FRICO FC Building Pro - ohjaus				Päivämäärä	02/02/2022
LAITELUETTELO		Rev.	Pöytäkirja kommentit	Aikakäy.	
			Pöytäkirja kommentit	Sivunumero	3-4

