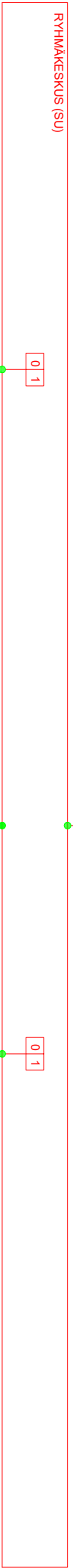
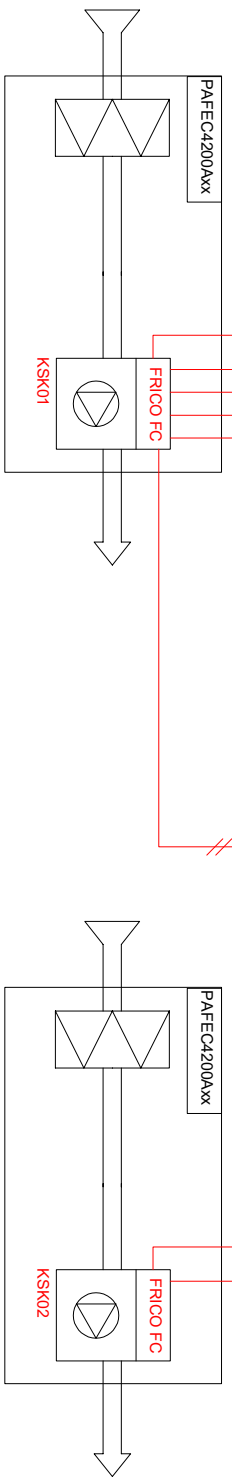


KAIKEN NUMEROINNIN ETEEN LISÄTÄÄN SÄÄTÖRYHMÄN TUNNUS

HÄLYTYS	DI
KÄYNTITILA	DI
OHJAUUS	AO
SÄÄTÖ	AO
MITTAUS	AI
MODBUS	XX



// Automaattirakkoisija kytkee
 / Sähkörakkoisija kytkee
 LT LT Sisältyy laiteohjaukseen
 Oivienkojeen asennus ja kytkentä
 eivät kuulu laiteohjaukseen.



PAFEC4210WL/WLL/WH Ohjauksjännite/-virta 230V~, 3,2 A
 PAFEC4215WL/WLL/WH Ohjauksjännite/-virta 230V~, 4,1 A
 PAFEC4220WL/WLL/WH Ohjauksjännite/-virta 230V~, 6,0 A
 PAFEC4225WL/WLL/WH Ohjauksjännite/-virta 230V~, 6,9 A

 Laitteen osoite: 02020 Heikkilä P. 0207/830 000 www.hedtec.fi		Tarkastaja: Jari Luukkainen Piirittäjä: Arttu Puurinen Laitteen tyyppi: PAFEC4200A - FCBP-A - MODBUS.dwg		Tyypin nro: PAFEC4200Axx	
Tiedoston nimi: 2 KPL PAFEC4200A - FCBP-A - MODBUS.dwg Koodi: X		X X		Mittoaste: X Piirityksen nro: X	
PAFEC4200Axx FRIKO FC Building Pro - ohjaus TOIMINTAKAAVIO		X X		Päivämäärä: 02/02/2022 Sivumäärä: 1-4	
Rev. / Päivämäärä / Pöytäkirja Päätämme oikeuden muutoksiin		X X		Aika: X Sivu: X	

TOIMINTASELOSTUS

FRICO FC Building (FCBA) / Building Pro (FCBPA)

Paikallisojhaus:

- Järjestelmä ohjaa puhallusnopeutta kolmessa portaassa sisä- ja ulkolämpötilan ja näiden muutosnopeuden sekä oven käytön perusteella.
 - o Ovi kiinni -tilanne:
 - Laite on seis tilassa
 - o Ovi auki -tilanne
 - Oven avautuessa koje käynnistyy valitulle puhallusnopeudelle.

RAU ohjaus:

- Järjestelmä saa käyttiluvan rakennusautomaatiojärjestelmästä (RAU) potentiaaliavapaana kärtkitetona: avoin kärki = lupa käydä.
- Järjestelmä voi toimia paikallisohjauksen mukaisesti: Vaihtoehtoisesti puhallusnopeutta voidaan ohjata RAU:n analogiavestillä (0-10 VDC).
- Järjestelmästä saadaan RAU:lle potentiaaliavapaana kärtkitetona yleisvirkahälytys ja käy -tieto.

Järjestelmä:

- Puhallusnopeuden ohjaus kolmessa portaassa (myös analogiavestillä ohjattaessa)
- Suojaustoiminnot, kuten yli-/alilämpövalvonta, aina aktiivisia.

Tarkastaja		Tiedoston nimi		Tyyppi, nro.	
Joel Luukkonen	2 KPL PAFEC4200A - FCBPA - MODBUS.dwg	Mittakaava	PAFEC4200Axx		
Piiritys	Kohde				
Arttu Puurinen		X	X	X	
Liitteiden tiedot		X	X	X	
PAFEC4200Axx					
FRICO FC Building Pro - ohjaus		Rev.	Revisioiden kommentit	Aika/ki	Päivämäärä
TOIMINTASELOSTUS			Päätämme oikeuden muutoksiin		02/02/2022
				Sivunumero	2-4



Lutskesäntie 50, 02220 Helsinki
P. 0207 580 000 www.hedtec.fi

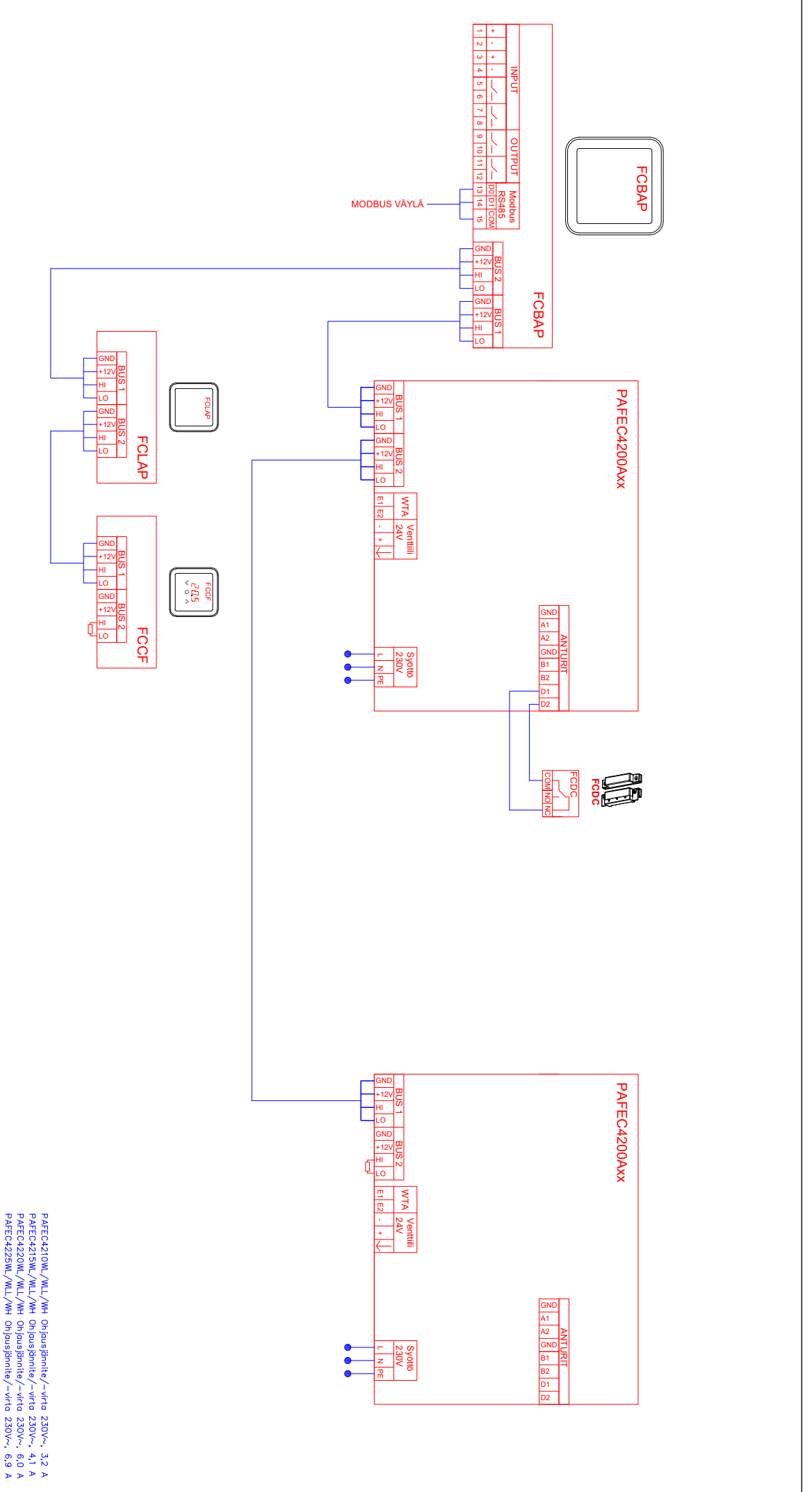


LAITETUNNUS	NIMITYS	TEKNISET TIEDOT	TOIMITTAA	ASENTAA
KSK01	OVIVERHOPUHALLIN	PAFEC4200Axx	PU/IU	PU/IU
FRICO FC	OHJAUSKORTTI	Sisäänrakennettu ohjauskortti	PU/IU	LT
FRICO FCCF	OHJAUSPANEELLI	Seinään asennettava näyttöyksikkö	PU/IU	AU/SU
FRICO FCLAP	BLUETOOTH LÄHETIN	Ohjaus mobiilisovelluksella	PU/IU	AU/SU
FRICO FCBAP	ULKONINEN OHJAUSKORTTI	Litännät rakennusautomaatioon VAK / Modbus	PU/IU	AU/SU
FRICO FCDC	OVIKOSKETIN	Magneettinen ovikosketin	PU/IU	AU/SU

Tarkastaja		Tiedoston nimi		Tyyppi, mto	
Joel Luukkonen		2 KPL PAFEC4200A - FCBPA - MODBUS.dwg		PAFEC4200Axx	
Piiritys				Mittakaava	X
Arttu Puurinen	Kooste	X	X	Piirityksen tyyppi	X
Laitteen tyyppi		X	X		
PAFEC4200Axx		Rev.		Aika	
FRICO FC Building Pro - ohjaus		Pädetämme oikeuden muutoksiin		Päivämäärä	02/02/2022
LAITELUETTELO				Sivunumero	3-4

X	X	
X	X	
Rev.	Revisioiden kommentit	
	Päätätämme oikeuden muutoksiin	

	Tyyppi, mito.	PAFEC4200Axx
	Mittakaava	X
	Piirroksen nro.	X
	Päivämäärä	02/02/2022
	Sivunumero	4-4



PAFEC4210WL/WLL/WH Ohjaisgämitte/-virta 230V~-, 3,2 A
 PAFEC4215WL/WLL/WH Ohjaisgämitte/-virta 230V~-, 4,1 A
 PAFEC4220WL/WLL/WH Ohjaisgämitte/-virta 230V~-, 6,0 A
 PAFEC4225WL/WLL/WH Ohjaisgämitte/-virta 230V~-, 6,9 A