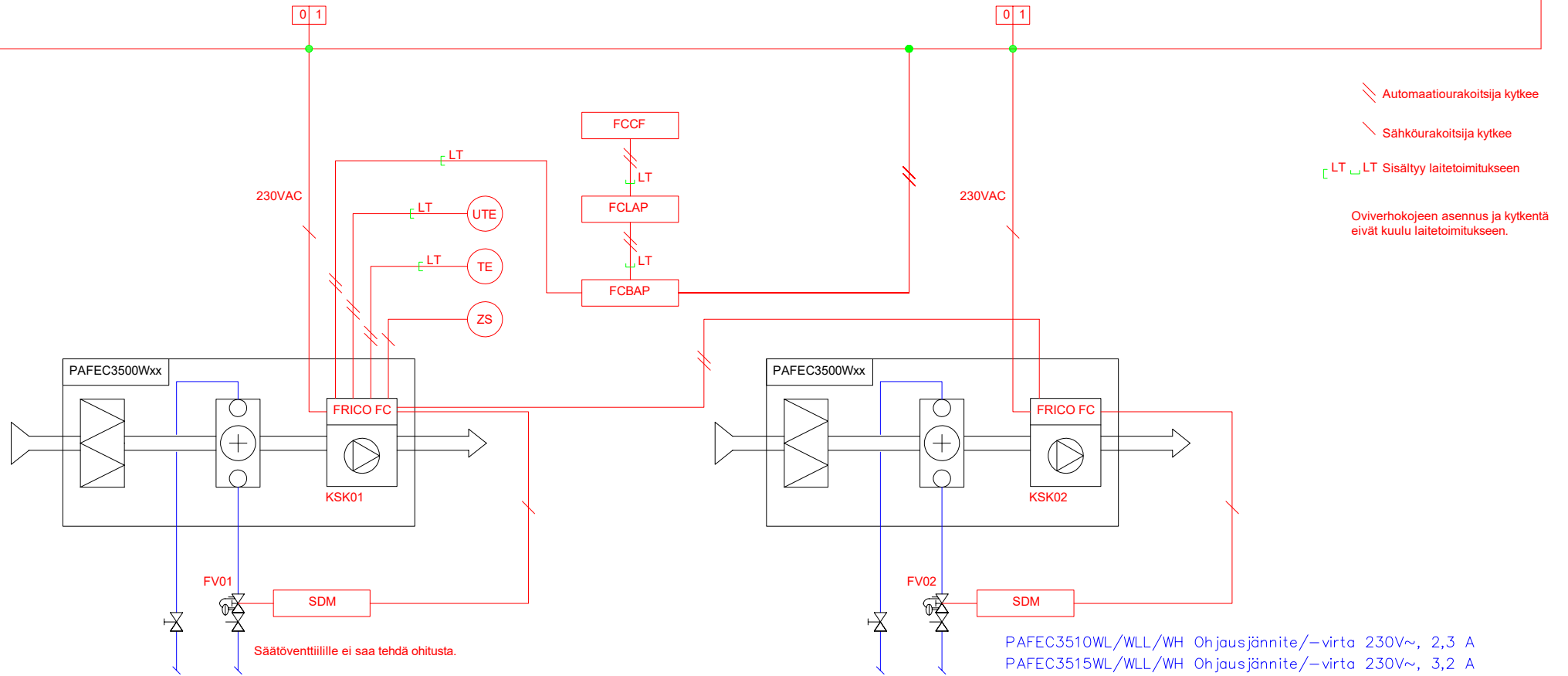


KAIKEN NUMEROINNIN ETEEN LISÄTÄÄN SÄÄTÖRYHMÄN TUNNUS

| | | |
|----------------|------------|----|
| ALAKESKUS, VAK | HÄLYTYK | DI |
| | KÄYNTITILA | DI |
| | OHJAUS | AO |
| | SÄÄTÖ | AO |
| | MITTAUS | AI |
| | MODBUS | xx |

| | | |
|------------------|-----|-----|
| RYHMÄKESKUS (SU) | 0 1 | 0 1 |
|------------------|-----|-----|



- PAFEC3510WL/WLL/WH Ohjaujännite/-virta 230V~, 2,3 A
- PAFEC3515WL/WLL/WH Ohjaujännite/-virta 230V~, 3,2 A
- PAFEC3520WL/WLL/WH Ohjaujännite/-virta 230V~, 4,1 A
- PAFEC3525WL/WLL/WH Ohjaujännite/-virta 230V~, 5,1 A



Tarkastaja
Marko Mustonen

Piirtänyt
Joel Liukkonen

Laiteen tiedot
PAFEC3500Wxx
FRICO FC Building Pro - ohjauk
TOIMINTAKAAVIO

Tiedoston nimi
2 KPL PAFEC3500W - FCBPA - VAK.dwg

Kohde
X

| | | | | |
|-------------------------------|--------------------|---|-----------|--|
| | X | X | | |
| | X | X | X | |
| Rev. | Revision kommentit | | Allekirj. | |
| Pidätämme oikeuden muutoksiin | | | | |

| | |
|-----------------|--------------|
| Tyyppi. nro. | PAFEC3500Wxx |
| Mittakaava | X |
| Piirroksen nro. | X |
| Päivämäärä | 01/03/2021 |
| Sivunumero | 1-4 |

TOIMINTASELOSTUS

FRICO FC Building (FCBA) / Building Pro (FCBPA)

Paikallishjaus:

- Järjestelmä ohjaa portaattomasti sekä lämmitystä että puhallusnopeutta sisä- ja ulkolämpötilan ja näiden muutosnopeuden sekä oven käytön perusteella.
 - o Ovi kiinni -tilanne:
 - Mikäli lämmitystarvetta ei ole, puhallin ei käy ja venttiili on kiinni.
 - Kun järjestelmä havaitsee lämmitystarpeen, käynnistyy puhallin lämmityskäytölle ja venttiili avautuu. Kun venttiili on täysin auki, mutta sisälämpötila ei saavuta asetuspistettä, kiihdyttää järjestelmä puhallusnopeutta. Kun asetettu lämpötila saavutetaan, siirtyy koje takaisin valmiustilaan, jolloin puhallin pysähtyy ja venttiili sulkeutuu.
 - o Ovi auki -tilanne
 - Oven avautuessa koje käynnistyy ulkolämpötilan mukaan valitulle puhallusnopeudelle. Ovi auki -tilanteen puhallusnopeus valitaan automaattiselta tai asetetulta ulkolämpötilaperusteiselta nopeuskäyrältä. Oven avauduttua järjestelmä tarkkailee sisälämpötilan muutosta jatkuvasti ja ohjaa puhallusta adaptiivisesti. Jos järjestelmä havaitsee, että sisälämpötilan ylläpito ei vaadi käyrän mukaista puhallustehoa, sopeuttaa järjestelmä puhallusta tilanteen mukaan. Samoin tapahtuu päinvastaisessa tilanteessa. Mikäli käyrän mukaan valittu puhallusteho ei riitä, lisää järjestelmä tehoa automaattisesti. Toiminto "nollautuu" määritetyssä ajassa, jonka jälkeen ensimmäinen käynnistys jälleen valikoituu lineaariselta nopeuskäyrältä.
 - Mikäli lämmitystarvetta ei ole, on venttiili kiinni. Kun järjestelmä havaitsee lämmitystarvetta, siirtyy se ovi kiinni -tilanteen mukaiseen venttiilinojaukseen. Mikäli asetettu lämpötila saavutetaan, sulkeutuu venttiili. Oven sulkeuduttua koje käy joko automaattisesti tai manuaalisesti asetetun jälkikäyntijakson, jonka jälkeen järjestelmä siirtyy ovi kiinni -tilanteen mukaiseen toimintatilaan.
- Järjestelmälle annetaan ulkolämpötilaraja, jonka yläpuolella koje ei saa lämmittää, esim. +18 °C.
- Haluttaessa järjestelmälle voidaan antaa ulospuhalluslämpötila, jota koje ei saa ylittää, esim. +35 °C.

RAU ohjaus:

- Järjestelmä saa käyntiluvan rakennusautomaatiojärjestelmästä (RAU) potentiaalivapaana kärkeä: suljettu kärki = lupa käydä.
- Sekä lämmitys- että ilmasulkukäytöissä järjestelmä voi toimia paikallishjauksen mukaisesti. Vaihtoehtoisesti sekä puhallusnopeutta että venttiilin toimintaa voidaan ohjata RAU:n analogiaviestillä (0-10 VDC).
- Järjestelmästä saadaan RAU:lle potentiaalivapaana kärkeä: yleisvikaohjaus ja käy -tieto.

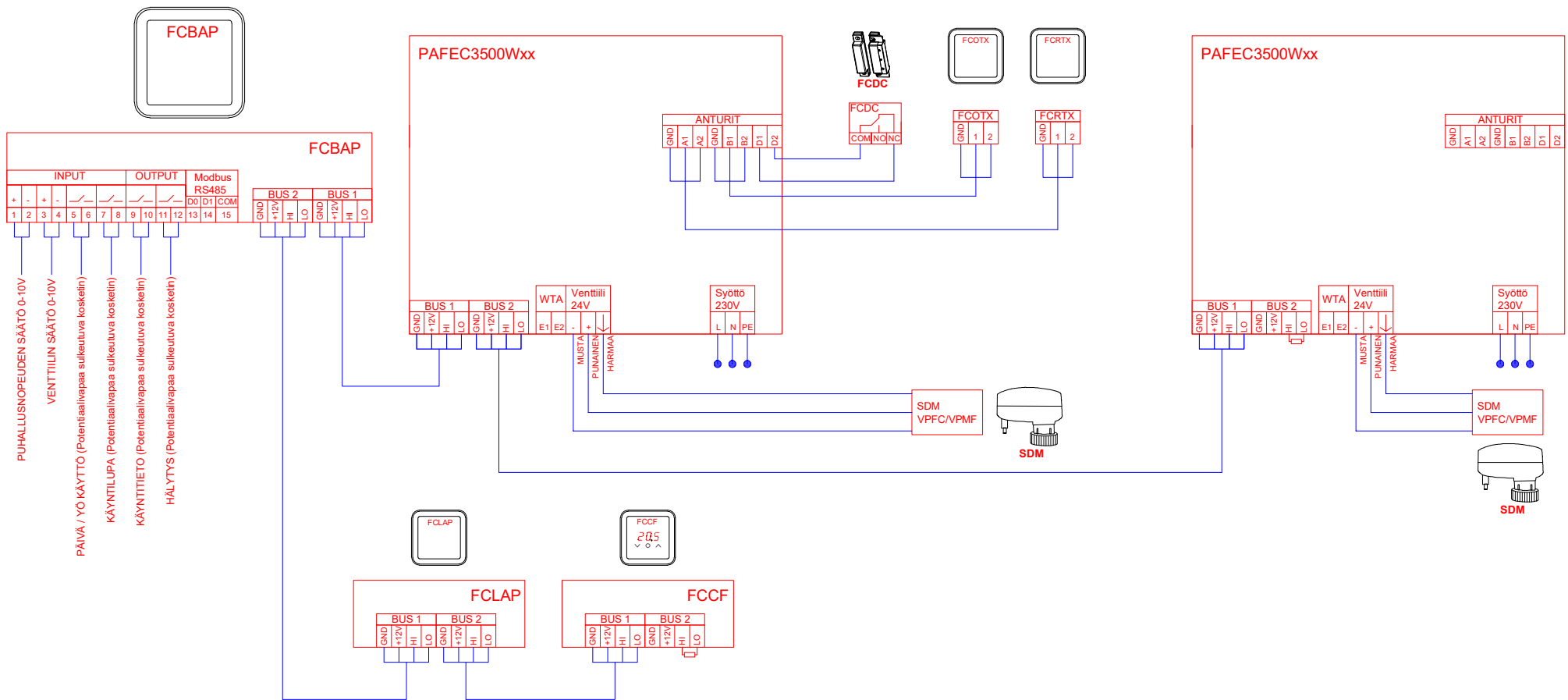
Järjestelmä:

- Puhallusnopeuden ohjaus portaattomasti (myös analogiaviestillä ohjattaessa)
- Venttiilinojaus on portaaton
- Suojaustoiminnot, kuten yli-/alilämpövalvonta, aina aktiivisia.



| | | | | | |
|---|--|-------------------------------|-----------|-----------------|--------------|
| Tarkastaja Marko Mustonen | Tiedoston nimi 2 KPL PAFEC3500W - FCBPA - VAK.dwg | | | Tyyppi. nro. | PAFEC3500Wxx |
| Piirtänyt Joel Liukkonen | Kohde X | X | X | Mittakaava | X |
| Laitteen tiedot PAFEC3500Wxx FRICO FC Building Pro - ohjaus TOIMINTASELOSTUS | | X | X | Piirroksen nro. | X |
| | Rev. | Revision kommentit | | Päivämäärä | 01/03/2021 |
| | | | Allekirj. | Sivunumero | 2-4 |
| | | Pidätämme oikeuden muutoksiin | | | |

| LAITETUNNUS | NIMITYS | TEKNISET TIEDOT | TOIMITTAA | ASENTAA |
|-------------|-----------------------|---|-----------|---------|
| KSK01 | OVIVERHOPUHALLIN | PAFEC3500Wxx | PU/IU | PU/IU |
| FRICO FC | OHJAUSKORTTI | Sisäänrakennettu ohjauskortti | PU/IU | LT |
| FRICO FCCF | OHJAUSPANEELI | Seinään asennettava näyttöyksikkö | PU/IU | AU/SU |
| FRICO FCLAP | BLUETOOTH LÄHETIN | Ohjaus mobiilisovelluksella | PU/IU | AU/SU |
| FRICO FCBAP | ULKOINEN OHJAUSKORTTI | Liitännät rakennusautomaatioon VAK / Modbus | PU/IU | AU/SU |
| FRICO FCRTX | HUONEANTURI | Sisälämpötila-anturi | PU/IU | AU/SU |
| FRICO FCOTX | ULKOANTURI | Ulkolämpötila-anturi | PU/IU | AU/SU |
| FRICO FCDC | OVIKOSKETIN | Magneettinen ovikosketin | PU/IU | AU/SU |



PAFEC3510WL/WL/WH Ohjaujännite/—virta 230V~, 2,3 A
 PAFEC3515WL/WL/WH Ohjaujännite/—virta 230V~, 3,2 A
 PAFEC3520WL/WL/WH Ohjaujännite/—virta 230V~, 4,1 A
 PAFEC3525WL/WL/WH Ohjaujännite/—virta 230V~, 5,1 A