

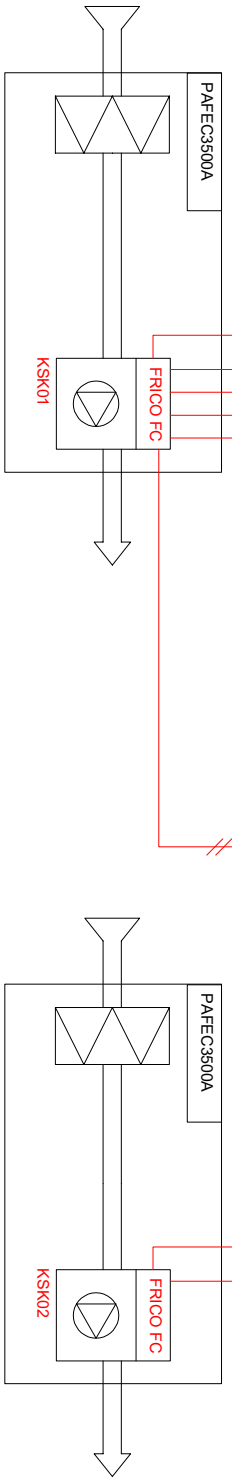
KAIKEN NUMEROINNIN ETEEN LISÄTÄÄN SÄÄTÖRYHMÄN TUNNUS

ALAKESKUS, VAK	
HÄLYTYS	DI
KÄYNTITILA	DI
OHJAUS	AO
SÄÄTÖ	AO
MITTAUS	AI
MODBUS	XX



// Automaatturakoitsija kytkee  
 / Sähköurakoitsija kytkee  
 LT LT Sisältyy laiteohjaukseen

Oviverkkojen asennus ja kytkentä eivät kuulu laiteohjaukseen.



PAFEC3510WL/WLL/WH Ohjauksjännite/–virta 230V~, 2,3 A  
 PAFEC3515WL/WLL/WH Ohjauksjännite/–virta 230V~, 3,2 A  
 PAFEC3520WL/WLL/WH Ohjauksjännite/–virta 230V~, 4,1 A  
 PAFEC3525WL/WLL/WH Ohjauksjännite/–virta 230V~, 5,1 A

Tarkastaja	Tuotteen nimi	Tyypin mto.	PAFEC3500A
Joel Luukkonen	2 kpl PAFEC3500A - FCBP-A - VAK.dwg	Mittakaava	X
Piirittäjä	Kopioid	Piirityksen nro.	X
Arttu Puurinen	X	Asiakki	X
Laitteen tyyppi		Päivämäärä	02/02/2022
PAFEC3500A		Sivunumero	1-4
FRICO FC Building Pro - ohjaus			
TOIMINTAKAAVIO			

## TOIMINTASELOSTUS

FRICO FC Building (FCBA) / Building Pro (FCBPA)

## Paikallisohjaus:

- järjestelmä ohjaa puhallusnopeutta kolmessa portaassa sisä- ja ulkolämpötilan ja näiden muutosnopeuden sekä oven käytön perusteella.
  - o Ovi kiinni -tilanne:
    - Laite on seis tilassa
  - o Ovi auki -tilanne
    - Oven avautuessa koje käynnistyy valitulle puhallusnopeudelle.

## RAU ohjaus:

- järjestelmä saa käyttöiluvan rakennusautomaatiojärjestelmästä (RAU) potentiaalivapaana kärtkitetona: avoin kärki = lupa käydä.
- järjestelmä voi toimia paikallisohjauksen mukaisesti: Vaihtoehdoisesti puhallusnopeutta voidaan ohjata RAU:n analogiaviestillä (0-10 VDC).
- järjestelmästä saadaan RAU:lle potentiaalivapaana kärtkitetona yleisvirkäilytyys ja käy -tieto.

## Järjestelmä:

- Puhallusnopeuden ohjaus kolmessa portaassa (myös analogiaviestillä ohjattaessa)
- Suojaustoiminnot, kuten yli-/allämpövalvonta, aina aktiivisia.

Tarkastaja		Tiedoston nimi		Tyyppi, no.	
Joei Luukkonen	2 KPL PAFEC3500A - FCBPA - VAK.dwg	Määräosa	X	PAFEC3500A	
Piiritys	Kopioidu	Paroksen pro.	X		
Arttu Puurinen		Paroksen pro.	X		
Lähteen tiedot		Aviokki	X		
PAFEC3500A		Rev.			
FRICO FC Building Pro - ohjaus				Päivämäärä	02/02/2022
TOIMINTASELOSTUS				Päätämme oikeuden muutoksiin	
				Sivunumero	2-4

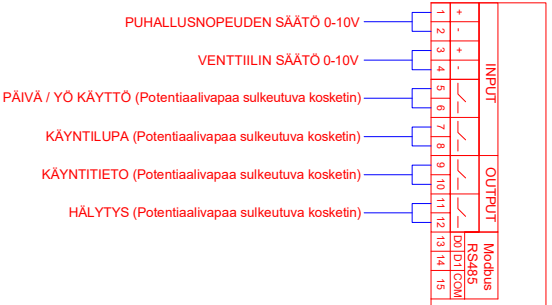
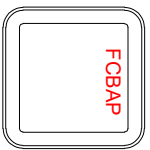


Luukkosenkatu 20, 02220 Heikkilä  
P. 0207 180 000 www.hedtec.fi

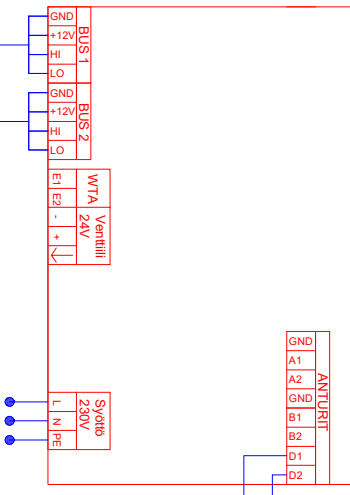


LAITETUNNUS	NIMITYS	TEKNISET TIEDOT	TOIMITTA	ASENTAA
KSK01	OVIVERHOPUHALLIN	PAFEC3500A	PU/IU	PU/IU
FRICO FC	OHJAUSKORTTI	Sisäänrakennettu ohjauskortti	PU/IU	LT
FRICO FCCF	OHJAUSPANEELI	Seinään asennettava näyttöyksikkö	PU/IU	AU/SU
FRICO FCLAP	BLUETOOTH LÄHETIN	Ohjaus mobiilisovelluksella	PU/IU	AU/SU
FRICO FCBAP	ULKONINEN OHJAUSKORTTI	Litännät rakennusautomaatioon VAK / Modbus	PU/IU	AU/SU
FRICO FCDC	OVIKOSKETIN	Magneettinen ovikosketin	PU/IU	AU/SU

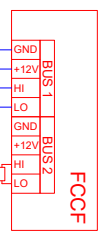
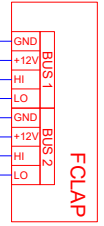
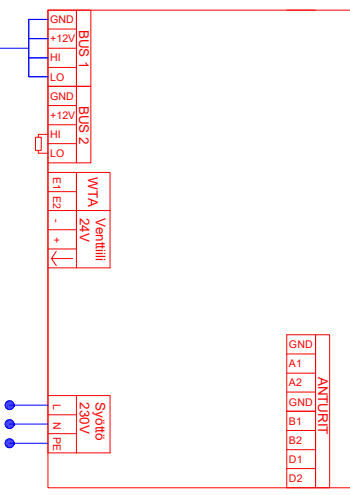
Tarkastaja		Tiedoston nimi		Tyyppi, info	
Joel Luukkonen		2 KPL PAFEC3500A - FCBPA - VAK.dwg		PAFEC3500A	
Päätyö		Kohde		Mittakaava	
Arttu Puurinen		X		X	
Lähteen tiedot		X		Päivöksen pro.	
PAFEC3500A		X		X	
FRICO FC Building Pro - ohjaus		Rev.		Päivämäärä	
LAITELUETTELO		Päätämme oikeuden muutoksiin		02/02/2022	
				Sivunumero	
				3-4	



PAFEC3500A



PAFEC3500A



PAFEC3500A/MLL/WH Ohjussignitit/-virta 230V~-, 2.3 A  
PAFEC3510ML/MLL/WH Ohjussignitit/-virta 230V~-, 3.2 A  
PAFEC3520ML/MLL/WH Ohjussignitit/-virta 230V~-, 4.1 A  
PAFEC3525ML/MLL/WH Ohjussignitit/-virta 230V~-, 5.1 A

Asiakas Joel Luukkonen	Projekti Pitänyt Arttu Puurinen	Laiteen tiedot Laitteen nimi 2 KPL PAFEC3500A - FCBP A - VAK.dwg Kohde X				

Rev.	Päivä	Kommentit	Asiakkas	Sivunro
X			X	4-4
X			X	
X	02/02/2022		X	