
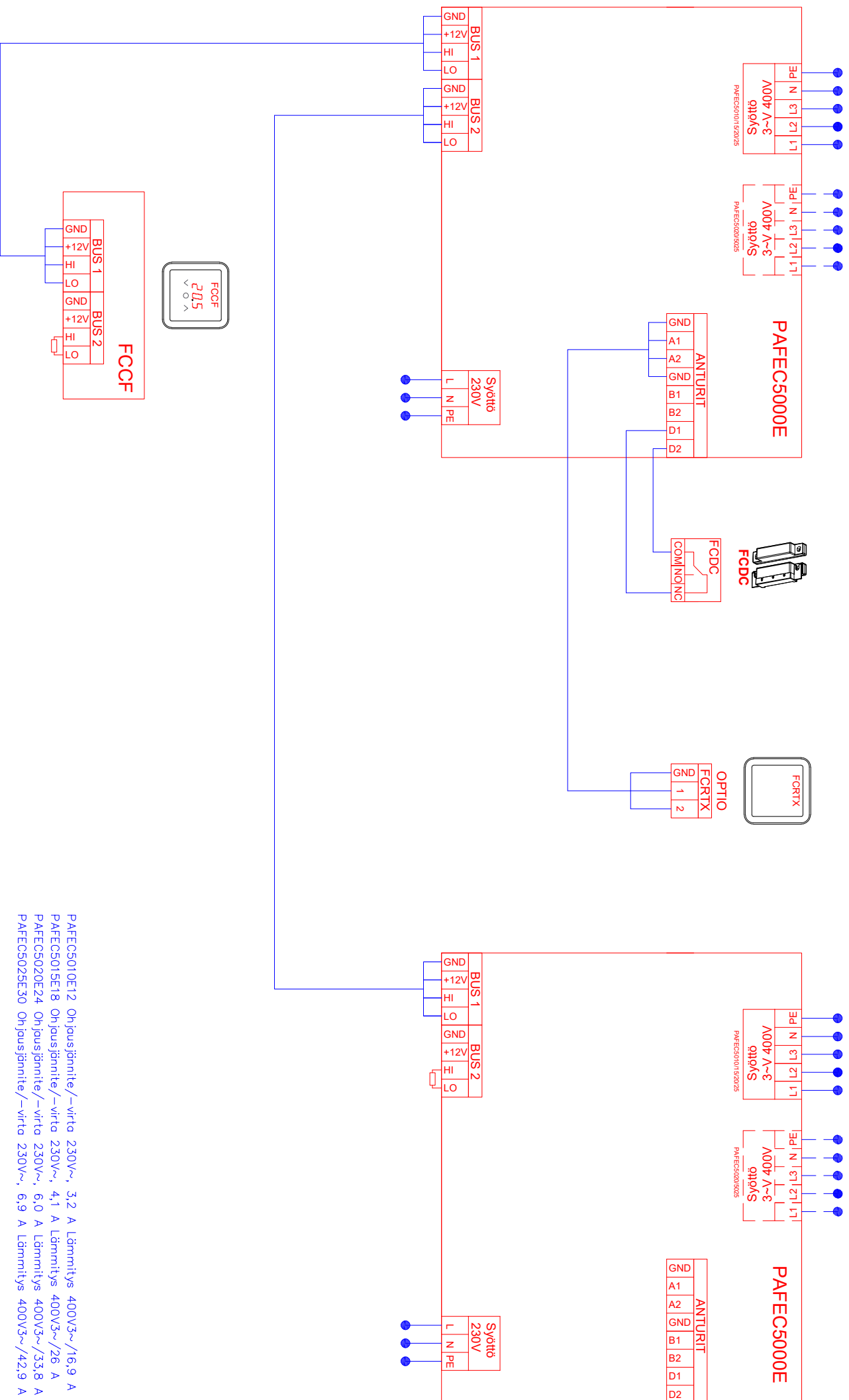






LAITETUNNUS	NIMITYS	TEKNISET TIEDOT	TOIMITTAA	ASENTAA
KSK01/02	OVIVERHOPUHALLIN	PAFEC5000E	IU / PU	IU / SU
FRICO FC	OHJAUSKORTTI	Sisäänrakennettu ohjauskortti	IU / PU	LT
FRICO FCCF	OHJAUSPANEELI	Seinään asennettava näyttöyksikkö	IU / PU	SU / AU
FRICO FCRTX	HUONEANTURI	Sisälämpötila-anturi	IU / PU	SU / AU
FRICO FCDC	OVIKOSKETIN	Magneettinen ovikosketin	IU / PU	SU / AU

		Tarkastaja Joel Luukkonen		Tiedoston nimi 2 KPL PAFEC 5000E - FODA.dwg		Tyypin määrittäminen PAFEC5000E	
Pääsuojuri Henri Vaaranranta		Laiteen tyyppi X		Määräosa X		Pääsuojuri X	
PAFEC5000E FRICO FC Direct - ohlaus TOIMINTASELOSTUS		X		X		Pääsuojuri X	
Rev. Päätätämme oikeuden muutoksiin		Päiväys 01/08/2021		Sivunumero 3-4			



PAFEC5010E12 Ohjaisjännite/-virta 230V~, 3,2 A Lämmitys 400V3~/16,9 A  
 PAFEC5015E18 Ohjaisjännite/-virta 230V~, 4,1 A Lämmitys 400V3~/26 A  
 PAFEC5020E24 Ohjaisjännite/-virta 230V~, 6,0 A Lämmitys 400V3~/33,8 A  
 PAFEC5025E30 Ohjaisjännite/-virta 230V~, 6,9 A Lämmitys 400V3~/42,9 A

Tarkastaja		Tuotteen nimi
Joel Luukkonen		2 kpl PAFEC 5000E - FODA.dwg
Piirtäjä	Kopioidu	
Henri Vaaranranta	X	
Laitteen tyyppi		
PAFEC5000E		
FRICO FC Direct - ohlaus		
KYTKENTÄ JA JOHDOTUSKAAVIO		

X	X	X	Typpi, mto	PAFEC5000E
X	X	X	Mittakaava	X
X	X	X	Piirroksen nro.	X
Rev.	Revisioiden kommentit		Aikakäly	Päivämäärä
	Päätätämme oikeuden muutoksiin			01/08/2021
			Sivunumero	4-4