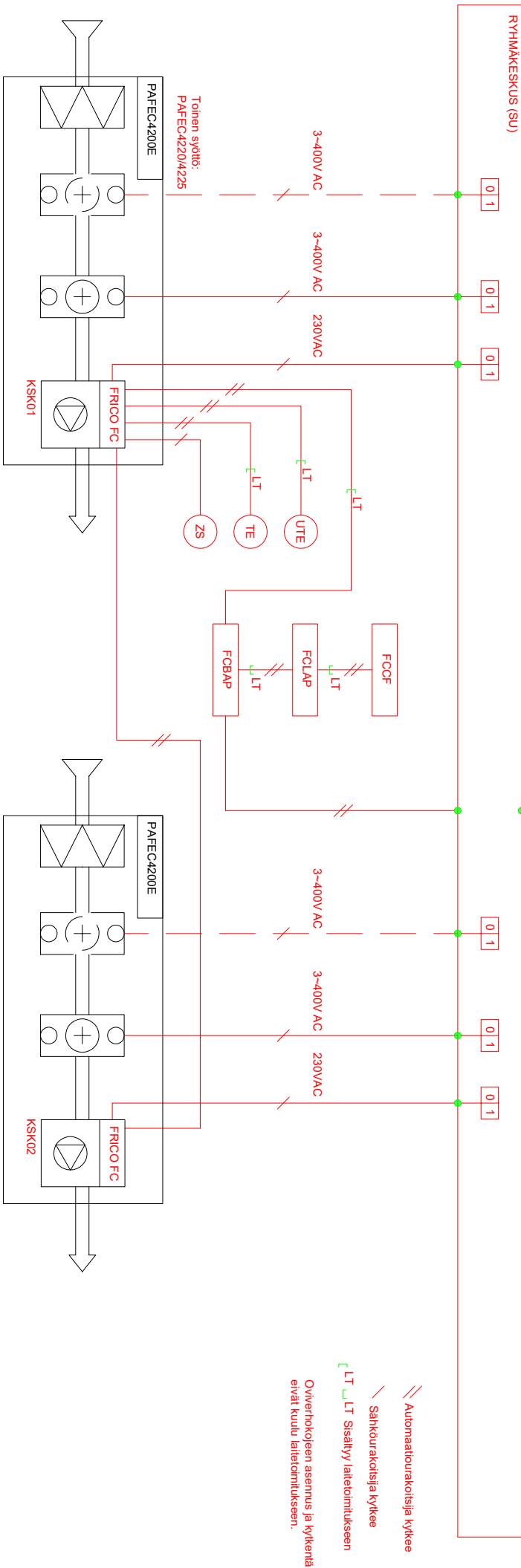


KAIKIEN NUMEROINNIN ETEEN LISÄTÄÄN SÄÄTÖRYHMÄN TUNNUS

ALAKESKUS, VAK

HALVITYS	DI
KÄYNTITILA	DI
OHJAUS	AO
SAÄTÖ	AO
MITTAUS	AI
MODBUS	xx

RYHMÄKESKUS (SU)



// Automaattourakoisija kytkee  
 / Sähköurakoisija kytkee  
 L T LT Sisältyy laitetointukseen  
 Ovverhokotojen asennus ja kytkentä eivät kuulu laitetointukseen.

PAFEC4210E12 Ohjussännite/-virta 230V~, 3,2 A Lämmitys 400V3~/16,9 A  
 PAFEC4215E18 Ohjussännite/-virta 230V~, 4,1 A Lämmitys 400V3~/26 A  
 PAFEC4220E24 Ohjussännite/-virta 230V~, 6,0 A Lämmitys 400V3~/33,8 A  
 PAFEC4225E30 Ohjussännite/-virta 230V~, 6,9 A Lämmitys 400V3~/42,9 A

<p>         Laitteen osoite: 02020 Hämeenlinna          P. 0207 830 000 www.hedtec.fi       </p>		Tarkastaja: Joel Luukkonen Piirtäjä: Henri Vaaranranta Laitteen tyyppi: PAFEC4200E	Tiedoston nimi: 2 KPL PAFEC4200E - FCBPA - MODBUS.dwg Koodi: X	X X X X	X X X X	Tyypin nro: PAFEC4200E Mallisarja: X Piirroksen nro: X Päivämäärä: 01/08/2021 Sivunumero: 1-4
		PAFEC4200E FRIKO FC Building Pro - ohjaus TOIMINTAKAAVIO	Päidetämme oikeuden muutoksiin	Rev.	Päivämäärä	Sivunumero

## TOIMINTASELOSTUS

FRICO FC Building (FCBA) / Building Pro (FCBPA)

## Paikallisohjaus:

- Järjestelmä ohjaa portaattomasti sekä lämmitystä että puhallusnopeutta sisä- ja ulkolämpötilan ja näiden muutosnopeuden sekä oven käytön perusteella.
  - o Ovi kiinni -tilanne:
    - Milkäli lämmitystarvetta ei ole, puhallin ei käy lämmitystarpeella.
    - Kun järjestelmä havaitsee lämmitystarpeen, käynnistyy puhallin lämmityskäytölle. Kun lämmitys on täydellä teholla, mutta sisälämpötila ei saavuta asetusarvoa, kiinnytetään järjestelmä puhallusnopeutta. Kun asetettu lämpötila saavutetaan, siirtyy koje takaisin valmiustilaan, jolloin puhallin pysähtyy ja lämmitystarve lakkaa.
  - o Ovi auki -tilanne
    - Oven avautuessa koje käynnistyy ulkolämpötilan mukaan valitulle puhallusnopeudelle. Ovi auki -tilanteen puhallusnopeus vaihtaan automaattiselta tai asetetulta ulkolämpötilaperusteiselta nopeuskäyrältä. Oven avauduttua järjestelmä tarkkailee sisälämpötilan muutosta jatkuvasti ja ohjaa puhallusta adaptiivisesti. Jos järjestelmä havaitsee, että sisälämpötilan ylläpito ei vaadi käyrän mukaista puhallustehoa, sopeuttaa järjestelmä puhallusta tilanteen mukaan. Samoin tapahtuu päinvastaisessa tilanteessa. Milkäli käyrän mukaan valittu puhallusteho ei riitä, lisää järjestelmä tehoa automaattisesti. Toiminto "nollautuu" määrättyssä ajassa, jonka jälkeen ensimmäinen käynnistys jälleen valikoituu lineaariselta nopeuskäyrältä.
      - Milkäli lämmitystarvetta ei ole, ei vastukset lämpene. Kun järjestelmä havaitsee lämmitystarvetta, siirtyy se ovi kiinni -tilanteen mukaiseen lämmityskäyttöön. Milkäli asetettu lämpötila saavutetaan, lämmitystarve loppuu. Oven sulkeuduttua koje käy joko automaattisesti tai manuaalisesti asetetun jälkikäyntijaksos, jonka jälkeen järjestelmä siirtyy ovi kiinni -tilanteen mukaiseen toimintatilaan.
  - Järjestelmälle annetaan ulkolämpötilaraja, jonka yläpuolella koje ei saa lämmittää, esim. +18 °C.
  - Haluttaessa järjestelmälle voidaan antaa ulospuhalluslämpötila, jota koje ei saa ylittää, esim. +35 °C.

## RAU ohjaus:

- Järjestelmä saa käyttiluvan rakennusautomaatiojärjestelmästä (RAU) potentiaalivapaana kärkitetona: suljettu kärki = lupa käydä.
- Sekä lämmitys- että ilmasuukäyttöissä järjestelmä voi toimia paikallisohjauksen mukaisesti. Vaihtoehtoisesti sekä puhallusnopeutta että lämmityskäytön toimintaa voidaan ohjata RAU:n analogiaviestillä (0-10 VDC).
- Järjestelmäästä saadaan RAU:lle potentiaalivapaana kärkitetona yleisvirkahäilytyks ja käy -tieto.

## Järjestelmä:

- Puhallusnopeuden ohjaus portaattomasti (myös analogiaviestillä ohjattaessa).
- Lämmityksen ohjaus kolmessa portaassa.
- Suojaustoiminnot, kuten yli-/alilämpövalvonta, aina aktiivisia.

Tarkastaja		Tiedoston nimi		Tyyppi, nro.		
Pitänyt	Lukenut	Kohde	Rev.	Revisioiden kommentit	Aviokäly	
Joel Luukkainen	2 KPL PAFEC-4200E - FCBPA - MODBUS.dwg		X		Määräksäva	PAFEC4200E
Henri Vaaranrinna	X	X			Piirroksen nro.	X
Luukkonen Teemu	X	X			Päivämäärä	01/08/2021
					Päätätämme oikeuden muutoksiin	2-4

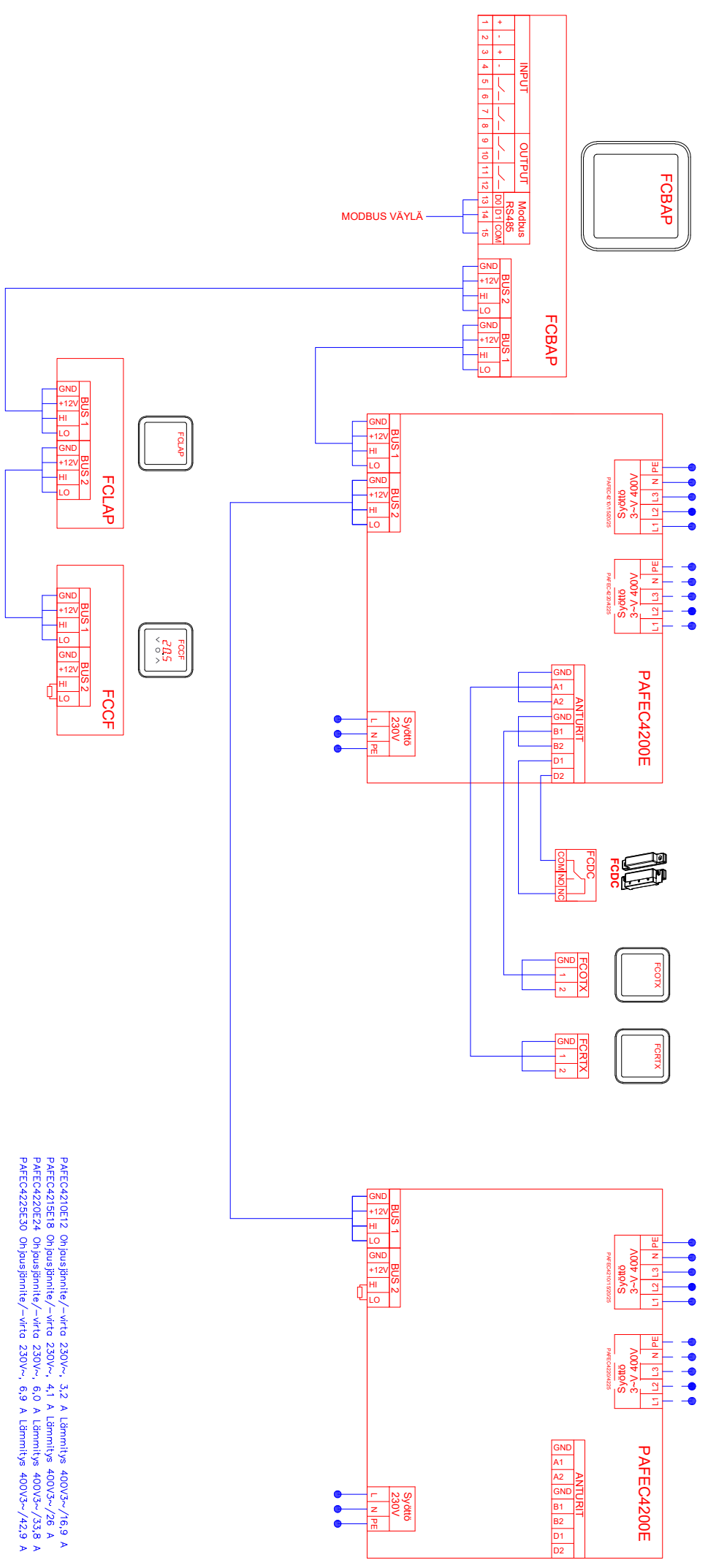


Lutskentsele 50, 02020 Helsinki  
P. 0207 880 000 www.hedtec.fi



FRICO FC Building Pro - ohjaus  
TOIMINTASELOSTUS

LAITETUNNUS	NIMITYS	TEKNISET TIEDOT	TOIMITTAA	ASENTAA
KSK01/02	OVIVERHOPUHALLIN	PAFEC4200E	IU / PU	IU / SU
FRICO FC	OHJAUSKORTTI	Sisäänrakennettu ohjauskortti	IU / PU	LT
FRICO FCCF	OHJAUSPANEELI	Seinään asennettava näyttöyksikkö	IU / PU	SU / AU
FRICO FCLAP	BLUETOOTH LÄHETIN	Ohjaus mobiilisovelluksella	IU / PU	SU / AU
FRICO FCBAP	ULKONINEN OHJAUSKORTTI	Litännät rakennusautomaatioon VAK / Modbus	IU / PU	SU / AU
FRICO FCRTX	HUONEANTURI	Sisälämpötila-anturi	IU / PU	SU / AU
FRICO FCOTX	ULKOANTURI	Ulkolämpötila-anturi	IU / PU	SU / AU
FRICO FCDC	OVIKOSKETIN	Magneettinen ovikosketin	IU / PU	SU / AU



PAFEC4210E12 Ohjusspänite/-virta 230V~, 3,2 A Lämmitys 400V3~/16,9 A  
 PAFEC4219E18 Ohjusspänite/-virta 230V~, 4,1 A Lämmitys 400V3~/26 A  
 PAFEC4220E24 Ohjusspänite/-virta 230V~, 6,0 A Lämmitys 400V3~/33,8 A  
 PAFEC4225E30 Ohjusspänite/-virta 230V~, 6,9 A Lämmitys 400V3~/42,9 A