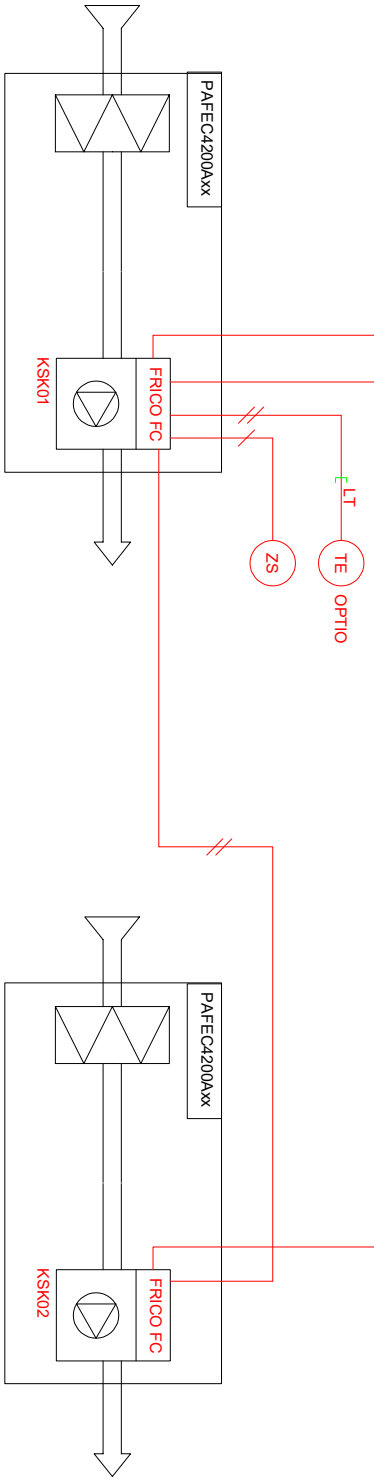


KAIKEN NUMEROINNIN ETEEN LISÄTÄÄN SÄÄTÖRYHMÄN TUNNUS

ALAKESKUS, VAK	
HÄLYTYS	DI
KÄYNTITILA	DI
OHJAUS	AO
SÄÄTÖ	AO
MITTAUS	AI
MODBUS	XX



// Automaattourakoitsija kytkee
 / Sähköurakoitsija kytkee
 LT LT Sisältyy laitetarvikkeeseen
 Oviverhokojeen asennus ja kytkentä eivät kuulu laitetarvikkeeseen.



PAFEC4210WL/WL/WH Ohjousjännite/-virta 230V~, 3,2 A
 PAFEC4215WL/WL/WH Ohjousjännite/-virta 230V~, 4,1 A
 PAFEC4220WL/WL/WH Ohjousjännite/-virta 230V~, 6,0 A
 PAFEC4225WL/WL/WH Ohjousjännite/-virta 230V~, 6,9 A

HEDTEC Industrial Products		PAFEC4200Axx		PAFEC4200Axx	
Arkkitehti	Joel Luukkonen	Tuotteen nimi	2 KPL PAFEC4200A - FODA.dwg	Mittakaava	X
Piirittäjä	Arttu Puurinen	Kohde	X	Piirityksen nro.	X
Laiteen tyyppi				Aika	02/02/2022
				Sivunero	1-4

PAFEC4200Axx
 FRICO FC Direct - ohjaus
 TOIMINTAKAAVIO

TOIMINTASELOSTUS
FRICO FC Direct (FCDA)

Palkkailsohjaus:

- Järjestelmä ohjaa puhallusnopeutta kolmessa portaassa sisä- ja ulkolämpötilan ja näiden muutosnopeuden sekä oven käytön perusteella.
 - Ovi kiinni -tilanne:
 - Laite on seis tilassa
 - Ovi auki -tilanne
 - Oven avautuessa koje käynnistyy valitulle puhallusnopeudelle.



Järjestelmä:

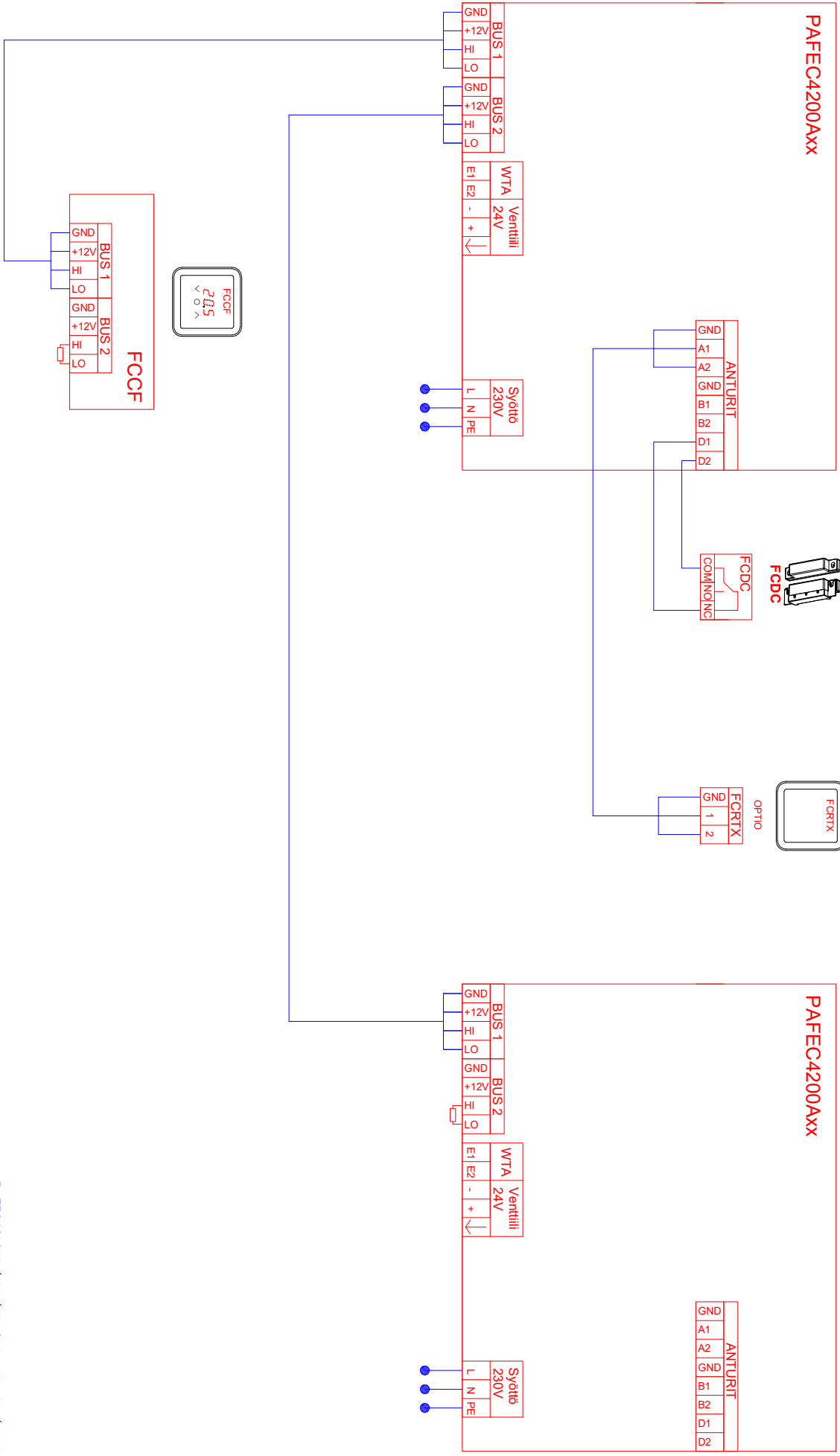
- Puhallusnopeuden ohjaus kolmessa portaassa (myös analogiläviestillä ohjattaessa)
- Suojautustoiminnot, kuten yli-/alilämpövalvonta, aina aktiivisia.

Tarkastaja		Tiedoston nimi		Tyyppi, no.		PÄFEC4200Axx	
Projekti	Luokitus	Kopio		Mahtikava	Määrä	Päivämäärä	
Arttu Puurinen	Joel Luukkonen	X	2 KPL PAFEC 4200A - FCDA.dwg	X	X	Päivämäärä	X
Laitteen tiedot							
PAFEC4200Axx		X		X	X	Päivämäärä	02/02/2022
FRICO FC Direct - ohjaus		X					
TOIMINTASELOSTUS							
						Päivämäärä	02/02/2022
						Sivunnumero	2-4



LAITETUNNUS	NIMITYS	TEKNISET TIEDOT	TOIMITTAA	ASENTAA
KSK01	OVIVERHOPUHALLIN	PAFEC4200Axx	PU/IU	PU/IU
FRICO FC	OHJAUSKORTTI	Sisäänrakennettu ohjauskortti	PU/IU	LT
FRICO FCCF	OHJAUSPANEELLI	Seinään asennettava näyttöyksikkö	PU/IU	AU/SU
FRICO FCDC	OVIKOSKETIN	Magneettinen ovikosketin	PU/IU	AU/SU
FRICO FCRTX	HUONEANTURI	Sisälämpötila-anturi	PU/IU	AU/SU

			
Pääsuunnittelija Joel Luukkonen		Tiedoston nimi 2 KPL PAFEC-4200A - FODA.dwg	
Piirtäjä Arttu Puurinen		Koptia <input checked="" type="checkbox"/>	
Laitteen tyyppi PAFEC4200Axx		<input checked="" type="checkbox"/>	
FRICO FC Direct - ohjaus		<input checked="" type="checkbox"/>	
LAITELUETTELO		<input checked="" type="checkbox"/>	
Rev.	Päivityksen kommentit	Asiakas	Päivämäärä
	Päätämme oikeuden muutoksiin		02/02/2022
		Sivunumero	3-4
		Mittakaava	PAFEC4200Axx
		Piirrokseen nro.	X



PAFEC4210WL/WL/WH Ohjauksjännite/-virta 230V~, 3,2 A
 PAFEC4215WL/WL/WH Ohjauksjännite/-virta 230V~, 4,1 A
 PAFEC4220WL/WL/WH Ohjauksjännite/-virta 230V~, 6,0 A
 PAFEC4225WL/WL/WH Ohjauksjännite/-virta 230V~, 6,9 A

1 tarkastaja		Tiedoston nimi		Tyyppi, mto.	
Joel Luukkonen		2 KPL PAFEC4200A - FODA.dwg		PAFEC4200Axx	
Päättynyt		Kopio		Määräosa	
Laitteen tyyppi		X		X	
PAFEC4200Axx		X		X	
FRICO FC Direct - ohlaus		X		Päivämäärä	
KYTKENTÄ JA JOHDOTUSKAAVIO		X		02/02/2022	
		Pöytäkirja		Sivunumero	
				4-4	