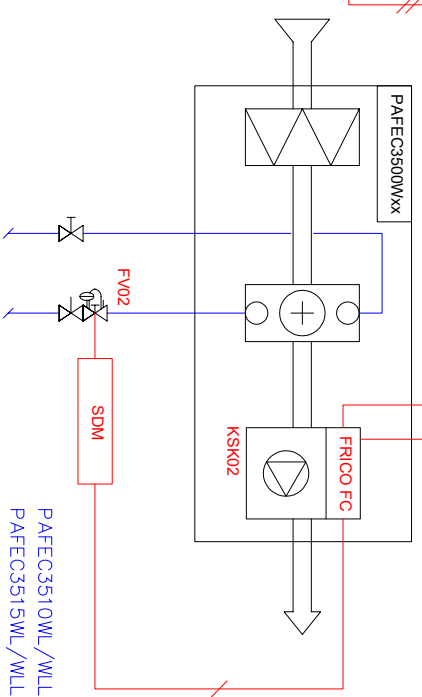
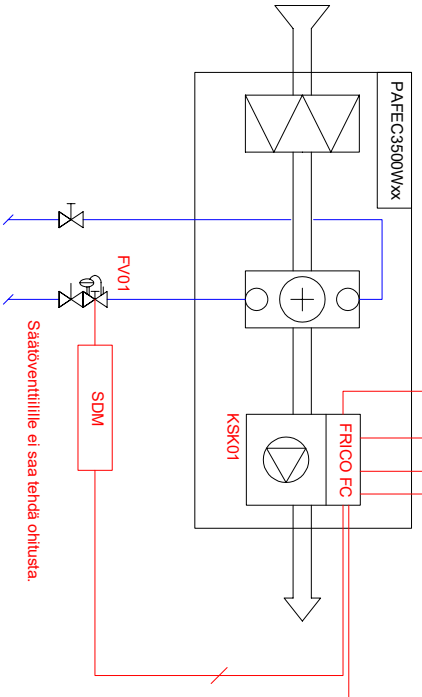


KAIKEN NUMEROINNIN ETEEN LISÄTÄÄN SÄÄTÖRYHMÄN TUNNUS

HÄLYTYS	DI
KÄYNTITILA	DI
OHJAUS	AO
SÄÄTÖ	AO
MITTAUS	AI
MODBUS	XX



// Automaattourakoitsija kytkee
 / Sähköurakoitsija kytkee
 LT LT Sisältyy laitetiiriksiin
 Oviratkoojen asennus ja kytkentä eivät kuulu laitetiiriksiin.

PAFEC3510WL/WLL/WH Ohjauksenite/-virta 230V~, 2,3 A
 PAFEC3515WL/WLL/WH Ohjauksenite/-virta 230V~, 3,2 A
 PAFEC3520WL/WLL/WH Ohjauksenite/-virta 230V~, 4,1 A
 PAFEC3525WL/WLL/WH Ohjauksenite/-virta 230V~, 5,1 A

Arkkitehti	Marko Mustonen	Tuotesen nimi	2 kpl PAFEC 3500W - FCDA.dwg
Piirittäjä	Joel Luukkainen	Kohde	X
Laiteen tyyppi	PAFEC3500Wxx	Revisioiden kommentit	X
Ohjauksen tyyppi	FRICO FC Direct - ohjauksen tyyppi	Päätätämme oikeuden muutoksiin	X
Rev.		Aika	01/03/2021
		Sivunumero	1-4
		Mittakaava	X
		Piirroksen nro.	X
		Päivämäärä	01/03/2021

TOIMINTASELOSTUS

FRICO FC Direct (FCDA)

Paikallisohjaus:

- Järjestelmä ohjaa portaattomasti sekä lämmitystä että puhallusnopeutta sisälämpötilan sekä oven käytön perusteella.
 - o Ovi kiinni -tilanne:
 - Mikäli lämmitystarvetta ei ole, puhallin ei käy ja venttiili on kiinni.
 - Kun järjestelmä havaitsee lämmitystarpeen, käynnistyy puhallin lämmityskäytölle ja venttiili avautuu. Kun venttiili on täysin auki, mutta sisälämpötila ei saavuta asetuspistettä, kiihdyttää järjestelmä puhallusnopeutta. Kun asetettu lämpötila saavutetaan, siirtyy koje takaisin valmiustilaan, jolloin puhallin pysähtyy ja venttiili sulkeutuu.
 - o Ovi auki -tilanne
 - Oven avautuessa koje käynnistyy valitulle puhallusnopeudelle. Ovi auki -tilanteen puhallusnopeus asetetaan laitteen ohjauspaneelilta. Mikäli lämmitystarvetta ei ole, on venttiili kiinni. Kun järjestelmä havaitsee lämmitystarvetta, siirtyy se ovi kiinni -tilanteen mukaiseen venttiilinohjaukseen. Mikäli asetettu lämpötila saavutetaan, sulkeutuu venttiili. Oven sulkeuduttua koje käy joko automaattisesti tai manuaalisesti asetetun jälkikäynninjaksos, jonka jälkeen järjestelmä siirtyy ovi kiinni -tilanteen mukaiseen toimintatilaan.
- Järjestelmälle annetaan ulkolämpötilaraja, jonka yläpuolella koje ei saa lämmitellä, esim. +18 °C.
- Haluttaessa järjestelmälle voidaan antaa ulospuhalluslämpötila, jota koje ei saa ylittää, esim. +35 °C.

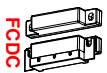
Järjestelmä:

- Puhallusnopeuden ohjaus portaattomasti
- Venttiilinohjaus on portaaton
- Suojaustoiminnot, kuten yli-/allilämpövalvonta, aina aktiivisia.

Tarkastaja		Tiedoston nimi		Tyyppi, mto	
Piirust.	Luokitus	2 KPL	PAFEC3500W - FCDA.dwg	Mittakaava	PAFEC3500WXX
Marko Mustonen		X		X	
Joel Luukkonen		X		X	
Laitteen tiedot					
PAFEC3500WXX		X		X	
FRICO FC Direct - ohjaus		X		X	
TOIMINTASELOSTUS					
Rev.		Revisioiden kommentit		Aika/ijä	
Pädetämme oikeuden muutoksiin				Päivämäärä	01/03/2021
				Sivunnumero	2-4

PAFEC3500Wxx

GND
A1
A2
GND
B1
B2
D1
D2



FCDC
COMMON
NC



FCRTX
OPTIO
GND
1
2

PAFEC3500Wxx

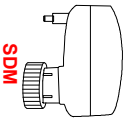
GND
A1
A2
GND
B1
B2
D1
D2

BUS 1
+12V
E1
GND
BUS 2
+12V
E1
GND

WTA
Venttili
24V
E1
E2
-
+
HARMAA
PUNAINEN
MUSTA

Syöttö
230V
L
N
PE

SDM
VPFCVPMF



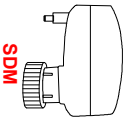
SDM

BUS 1
+12V
E1
GND
BUS 2
+12V
E1
GND

WTA
Venttili
24V
E1
E2
-
+
HARMAA
PUNAINEN
MUSTA

Syöttö
230V
L
N
PE

SDM
VPFCVPMF



SDM



BUS 1
+12V
E1
GND
BUS 2
+12V
E1
GND

FCGF

PAFEC3510WL/MLL/WH Ohjaisjännite/-virta 230V~, 2,3 A
 PAFEC3515WL/MLL/WH Ohjaisjännite/-virta 230V~, 3,2 A
 PAFEC3520WL/MLL/WH Ohjaisjännite/-virta 230V~, 4,1 A
 PAFEC3525WL/MLL/WH Ohjaisjännite/-virta 230V~, 5,1 A



Tarkastaja	Marko Mustonen	Tuotteen nimi	2 KPL PAFEC 3500W - FCDA.dwg
Piirittäjä	Joel Luukkainen	Kohde	X
Laitteen tyyppi			
PAFEC3500Wxx			
FRICO FC Direct - ohlaus			
KYTKENTÄ JA JOHDOTUSKAAVIO			

	X	X			
	X	X			
Rev.			Revisioiden kommentit		
			Päätämme oikeuden muutoksiin		
Tyypin mto.					PAFEC3500Wxx
Mittakaava		X			
Piirroksen nro.		X			
Päivämäärä			Aika/ji		01/03/2021
Sivunnumero					4-4