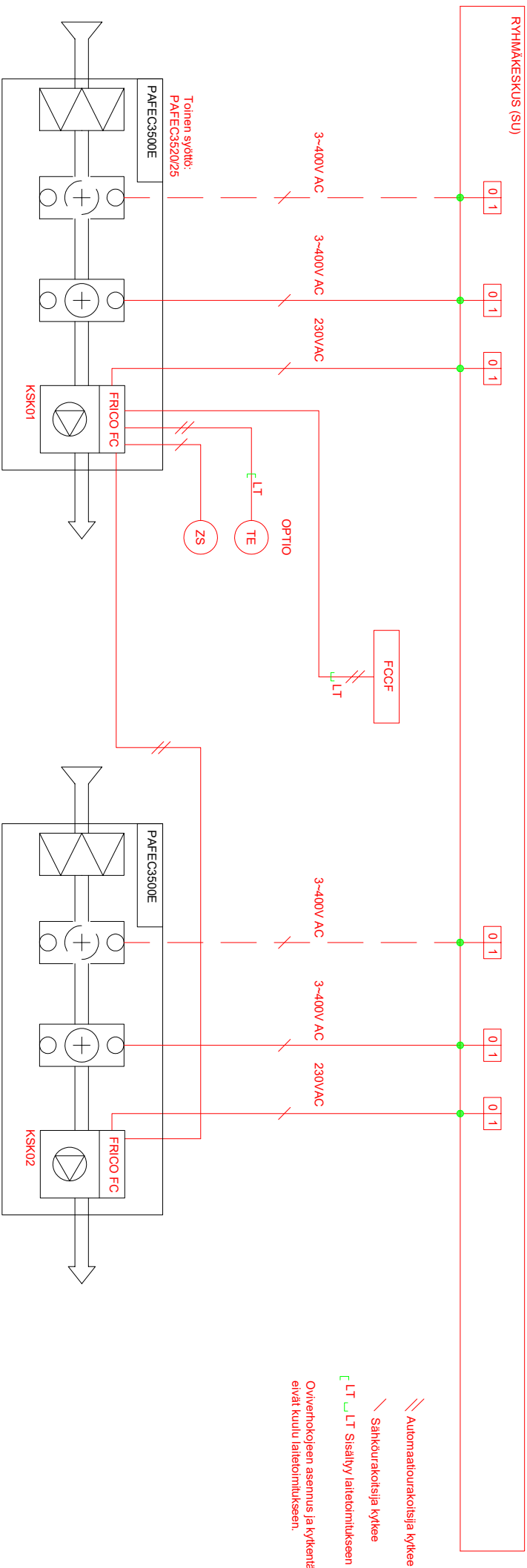


KAIKEN NUMEROINNIN ETEEN LISÄTÄÄN SÄÄTÖRYHMÄN TUNNUS

ALAKESKUS, VAK	
HÄLYTYS	DI
KÄYNTITILA	DI
OHJAUS	AO
SÄÄTÖ	AO
MITTAUS	AI
MODBUS	XX



PAFEC3510E08 Ohjauksenite/—virta 230V~, 2,3 A Lämmitys 400V3~/11,7 A
 PAFEC3515E12 Ohjauksenite/—virta 230V~, 3,2 A Lämmitys 400V3~/16,9 A
 PAFEC3520E16 Ohjauksenite/—virta 230V~, 4,1 A Lämmitys 400V3~/23,4 A
 PAFEC3525E20 Ohjauksenite/—virta 230V~, 5,1 A Lämmitys 400V3~/28,6 A

Arkkitehti	Marko Mustonen	Tuotteen nimi	2 KPL PAFEC 3500E - FODA.dwg
Piirinyö	Joel Luukkainen	Kohde	X
Laitteen tyyppi			
PAFEC3500E			
Frico FC Direct - ohjaus			
TOIMINTAKAAVIO			
Rev.		Revisioiden kommentit	
		Päidetämme oikeuden muutoksiin	
Tyypin nro.	PAFEC3500E	Mittakaava	X
Piirroksen nro.	X	Asiakki	X
Päivämäärä	01/03/2021	Sivun nro	1-4

TOIMINTASELOSTUS

FRICO FC Direct (FCDA)

Paikallisohjaus:

- Järjestelmä ohjaa lämmitystä ja puhallusnopeutta sisälämpötilan sekä oven käytön perusteella.
 - Ovi kiinni -tilanne:
 - Mikäli lämmitystarvetta ei ole, puhallin ei käy lämmityskäytöllä.
 - Kun järjestelmä havaitsee lämmitystarpeen, käynnistyy puhallin lämmityskäytölle. Kun lämmitys on täydellä teholla, mutta sisälämpötila ei saavuta asetuspistettä, kiihdyttää järjestelmä puhallusnopeutta. Kun asetettu lämpötila saavutetaan, siirtyy koje takaisin valmiustilaan, jolloin puhallin pysähtyy ja lämmitys lopetetaan.
 - Ovi auki -tilanne
 - Oven avautuessa koje käynnistyy valitulle puhallusnopeudelle. Ovi auki -tilanteen puhallusnopeus asetetaan laitteen ohjauspaneelilta. Mikäli lämmitystarvetta ei ole, lämmitys ei ole päällä. Kun järjestelmä havaitsee lämmitystarvetta, siirtyy se ovi kiinni -tilanteen mukaiseen lämmityksen ohjaukseen. Mikäli asetettu lämpötila saavutetaan, lämmitys lopetetaan. Oven sulkeuduttua koje käy joko automaattisesti tai manuaalisesti asetetun jälkikäyntijakson, jonka jälkeen järjestelmä siirtyy ovi kiinni -tilanteen mukaiseen toimintatilaan.
- Haluttaessa järjestelmälle voidaan antaa ulospuhalluslämpötila, jota koje ei saa ylittää, esim. +35 °C.

Järjestelmä:

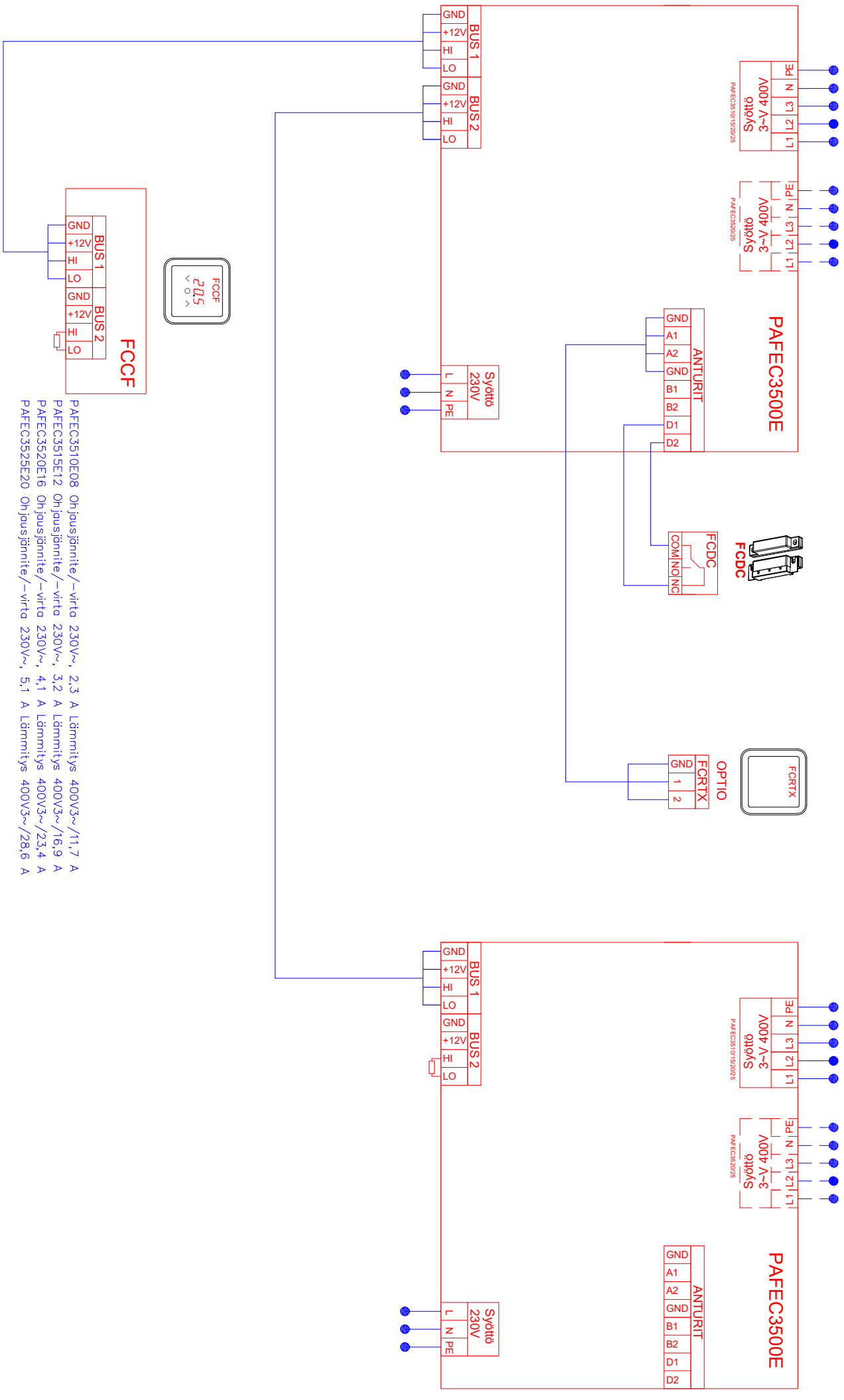
- Lämmityksen ohjaus kolmessa portaassa
- Portaaton puhallusnopeuden ohjaus
- Suojaustoiminnot, kuten yli-/alilämpövalvonta, aina aktiivisia.

Päiväkirja		Tiedoston nimi		Tyyppi, nro.	
Pääkirja	Lähteen tiedot	Kopio	Määräosa	Piirroksen nro.	PAFEC3500E
Marko Mustonen	Joei Luukkonen	X	X	X	X
PAFEC3500E	PAFEC3500E	X	X	X	X
Frico FC Direct - ohjaus	Rev.		Revisioiden kommentit	Aikajäi	Päivämäärä
TOIMINTASELOSTUS			Päätämme oikeuden muutoksiin		01/03/2021
				Sivunnumero	2-4

LAITETUNNUS	NIMITYS	TEKNISET TIEDOT	TOIMITTAA	ASENTAA
KSK01/02	OVIVERHOPUHALLIN	PAFEE3500E	IU / PU	IU / SU
FRICO FC	OHJAUSKORTTI	Sisäänrakennettu ohjauskortti	IU / PU	LT
FRICO FCCF	OHJAUSPANEELI	Seinään asennettava näyttöyksikkö	IU / PU	SU / AU
FRICO FCRTX	HUONEANTURI	Sisälämpötila-anturi	IU / PU	SU / AU
FRICO FCDC	OVIKOSKETIN	Magneettinen ovikosketin	IU / PU	SU / AU

Tarkastaja		Tiedoston nimi		Tyyppi, mto.	
Marko Mustonen	2 KPL PAFEC 3500E - FODA.dwg	Määräosa	PAFEC3500E	Määräosa	X
Piiruri	Kopioidu	Peräosa		Peräosa	X
Joel Luukkainen		Rev.		Asiakki	X
Laitteen tyyppi		Päivämäärä		Päivämäärä	
PAFEC3500E		01/03/2021		01/03/2021	
Frico FC Direct - ohjaus TOIMINTASELOSTUS		Päätämme oikeuden muutoksiin		Sivunero	
				3-4	





- PAFEC3510E08 Ohjaisjännite/-virta 230V~, 2,3 A Lämmitys 400V3~/11,7 A
 PAFEC3515E12 Ohjaisjännite/-virta 230V~, 3,2 A Lämmitys 400V3~/16,9 A
 PAFEC3520E16 Ohjaisjännite/-virta 230V~, 4,1 A Lämmitys 400V3~/23,4 A
 PAFEC3525E20 Ohjaisjännite/-virta 230V~, 5,1 A Lämmitys 400V3~/28,6 A

Projektsijainti	Marko Mustonen	Tuotteen nimi	2 kpl PAFEC 3500E - FODA.dwg	Tyyppi, mto.	PAFEC3500E
Piirittäjä	Joel Luukkonen	Kohde	X	Mittakaava	X
Laitteen tyyppi			X	Piirroksen nro.	X
			X	Päivämäärä	01/03/2021
				Sivunumero	4-4

PAFEC3500E
 Frico FC Direct - ohlaus
 KYTKENTÄ JA JOHDOTUSKAAVIO