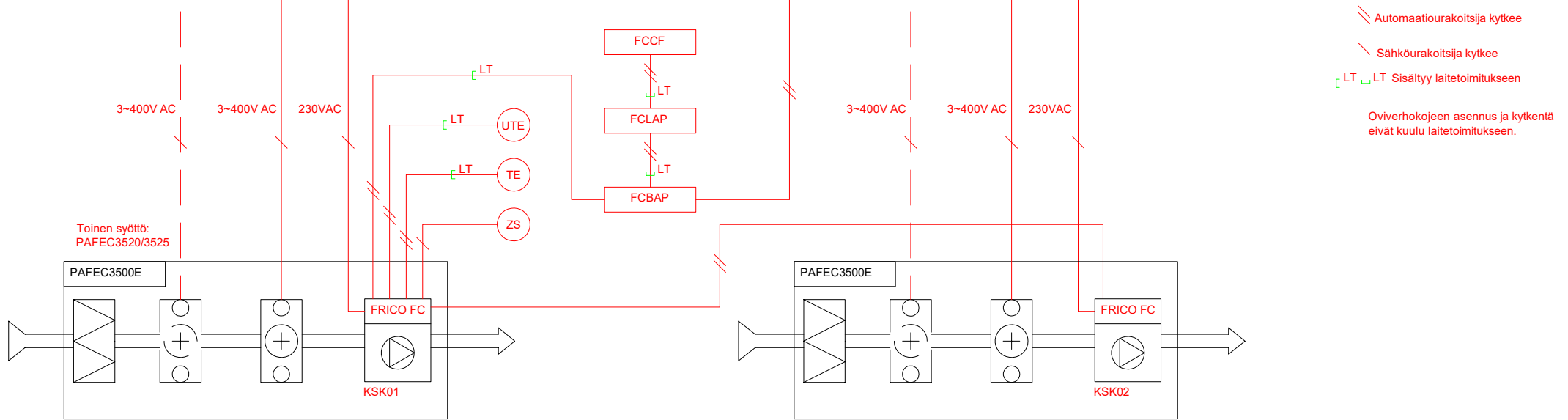


KAIKEN NUMEROINNIN ETEEN LISÄTÄÄN SÄÄTÖRYHMÄN TUNNUS

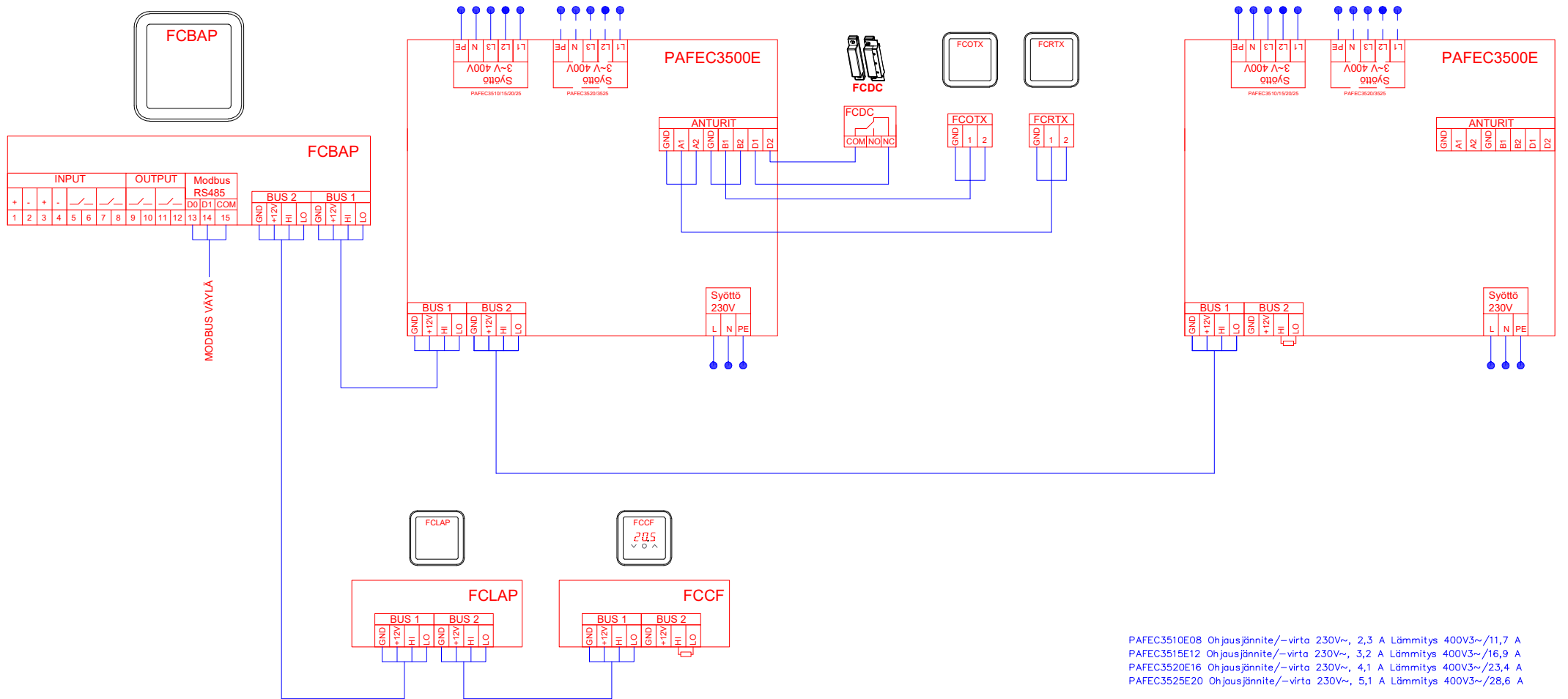
ALAKESKUS, VAK	HÄLYTYK	DI
	KÄYNTITILA	DI
	OHJAUS	AO
	SÄÄTÖ	AO
	MITTAUS	AI
	MODBUS	XX

RYHMÄKESKUS (SU)	0 1	0 1	0 1	0 1	0 1	0 1
------------------	-----	-----	-----	-----	-----	-----



PAFEC3510E08 Ohjaujännite/-virta 230V~, 2,3 A Lämmitys 400V3~/11,7 A
 PAFEC3515E12 Ohjaujännite/-virta 230V~, 3,2 A Lämmitys 400V3~/16,9 A
 PAFEC3520E16 Ohjaujännite/-virta 230V~, 4,1 A Lämmitys 400V3~/23,4 A
 PAFEC3525E20 Ohjaujännite/-virta 230V~, 5,1 A Lämmitys 400V3~/28,6 A

LAITETUNNUS	NIMITYS	TEKNISET TIEDOT	TOIMITTAA	ASENTAA
KSK01/02	OVIVERHOPUHALLIN	PAFEC3500E	IU / PU	IU / SU
FRICO FC	OHJAUSKORTTI	Sisäänrakennettu ohjauskortti	IU / PU	LT
FRICO FCCF	OHJAUSPANEELI	Seinään asennettava näyttöyksikkö	IU / PU	SU / AU
FRICO FCLAP	BLUETOOTH LÄHETIN	Ohjaus mobiilisovelluksella	IU / PU	SU / AU
FRICO FCBAP	ULKOINEN OHJAUSKORTTI	Liitännät rakennusautomaatioon VAK / Modbus	IU / PU	SU / AU
FRICO FCRTX	HUONEANTURI	Sisälämpötila-anturi	IU / PU	SU / AU
FRICO FCOTX	ULKOANTURI	Ulkolämpötila-anturi	IU / PU	SU / AU
FRICO FCDC	OVIKOSKETIN	Magneettinen ovikosketin	IU / PU	SU / AU



PAFEC3510E08 Ohjaujännite/-virta 230V~, 2,3 A Lämmitys 400V3~/11,7 A
 PAFEC3515E12 Ohjaujännite/-virta 230V~, 3,2 A Lämmitys 400V3~/16,9 A
 PAFEC3520E16 Ohjaujännite/-virta 230V~, 4,1 A Lämmitys 400V3~/23,4 A
 PAFEC3525E20 Ohjaujännite/-virta 230V~, 5,1 A Lämmitys 400V3~/28,6 A