

TOIMINTASELOSTUS

FRICO FC Direct (FCDA)

Paikallisohjaus:


- Järjestelmä ohjaa puhallusnopeutta kolmessa portaassa sisä- ja ulkolämpötilan ja näiden muutosnopeuden sekä oven käytön perusteella.
 - o Ovi kiinni -tilanne:
 - Laite on seis tilassa
 - o Ovi auki -tilanne
 - Oven avautuessa koje käynnistyy valituille puhallusnopeudelle.

Järjestelmä:

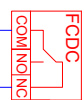
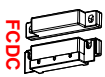
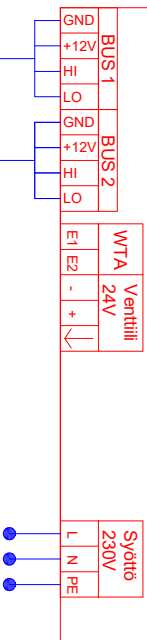
- Puhallusnopeuden ohjaus kolmessa portaassa (myös analogiläviestillä ohjattaessa)
- Suojaustoiminnot, kuten yli-/alilämpövalvonta, aina aktiivisia.

Tarkastaja		Tiedoston nimi		Tyyppi, nro.		
Piirtäjä	Laikkeen tseckit	Kopio	X	X	Mittakaava	PAFEC3500A
Joel Ilkkonen	Arttu Puurinen	2 KPL PAFEC 3500A - FCDA.dwg	X	X	X	X
PAFEC3500A			X	X	X	X
FRICO FC Direct - ohjaus						
TOIMINTASELOSTUS						
Rev.	Päiväksen kommentit					
	Päätämme oikeuden muutoksiin				Päivämäärä	02/02/2022
					Sivunumero	2-4

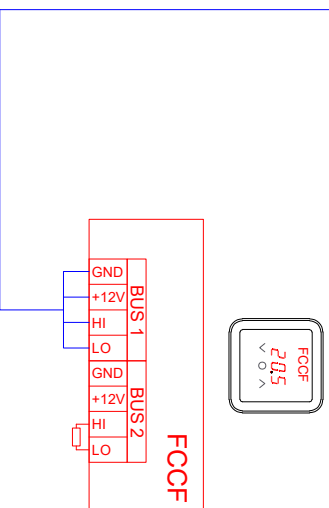
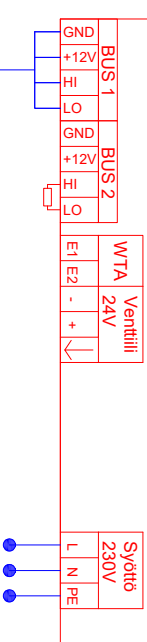
LAITETUNNUS	NIMITYS	TEKNISET TIEDOT	TOIMITTAA	ASENTAA
KSK01	OVIVERHOPUHALLIN	PAFEC3500A	PU/IU	PU/IU
FRICO FC	OHJAUSKORTTI	Sisäänrakennettu ohjauskortti	PU/IU	LT
FRICO FCCF	OHJAUSPANEELLI	Seinään asennettava näyttöyksikkö	PU/IU	AU/SU
FRICO FCDC	OVIKOSKETIN	Magneettinen ovikosketin	PU/IU	AU/SU
FRICO FCRTX	HUONEANTURI	Sisälämpötila-anturi	PU/IU	AU/SU

		Tarkastaja Joel Ilkkonen		Tiedoston nimi 2 KPL PAFEC 3500A - FODA.dwg		Tyypin määrittäminen PAFEC3500A	
Piirtäjä Arttu Puurinen		Keskittämisen tyyppi X		Mittakaava X		Määrä X	
Laitteen tyyppi PAFEC3500A		X		X		Piirrokseen nro. X	
FRICO FC Direct - ohjaus		X		X		Päivämäärä 02/02/2022	
LAITELUETTELO		Rev. Päivitetään oikeuden mukaisesti		Aikakausi Suunniteltu		Sivunumero 3-4	

PAFEC3500A



PAFEC3500A



PAFEC3510WL/MLL/WH Ohjaisjännite/-virta 230V~, 2,3 A
 PAFEC3515WL/MLL/WH Ohjaisjännite/-virta 230V~, 3,2 A
 PAFEC3520WL/MLL/WH Ohjaisjännite/-virta 230V~, 4,1 A
 PAFEC3525WL/MLL/WH Ohjaisjännite/-virta 230V~, 5,1 A

Tarkastaja	Jouko Ilkkonen	Tuotteen nimi	2 KPL PAFEC 3500A - FODA.dwg
Piirittäjä	Arttu Puurinen	Kohde	X
Laatteen tsekkari			

PAFEC3500A
 FRICO FC Direct - ohlaus
 KYTKENTÄ JA JOHDOTUSKAAVIO

Rev.		Päivämäärä	
X	X		
X	X		
		Päätämme oikeuden muutoksiin	

Tyypin mto.	PAFEC3500A
Mittakaava	X
Piirroksen nro.	X
Päivämäärä	02/02/2022
Aiheki.	Sivunnumero
	4-4