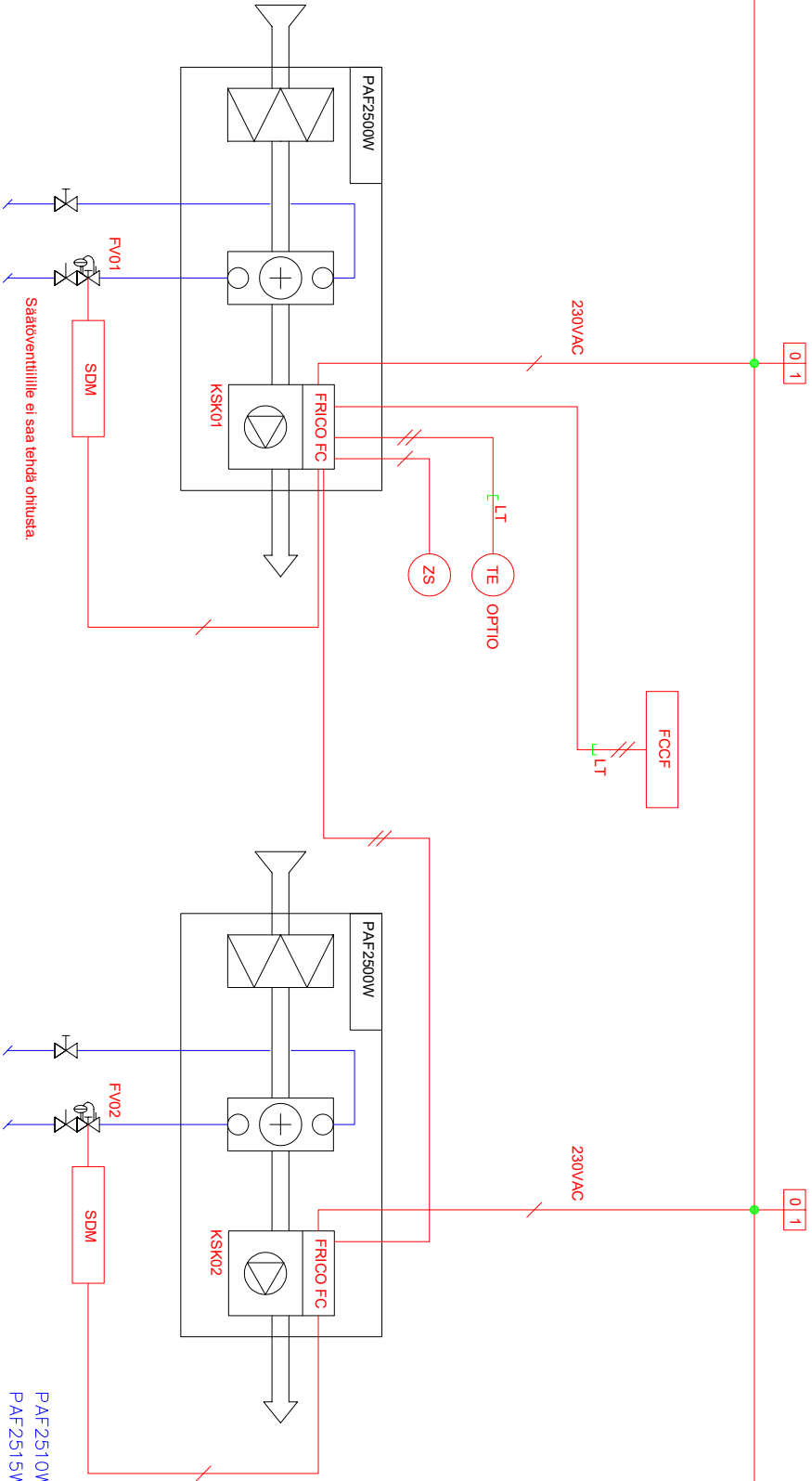


KAIKEN NUMEROINNIN ETEEN LISÄTÄÄN SÄÄTÖRYHMÄN TUNNUS

HÄLYTYS	DI
KÄYNNITTELY	DI
OHJAUS	AO
SÄÄTÖ	AO
MITTAUS	AI
MODBUS	XX

RHYHMÄKESKUS (SU)



Säätöventtiilille ei saa tehdä ohitusta.

// Automaattourakoitsija kytkee  
 / Sähköurakoitsija kytkee  
 LT LT Sisältyy laitetarvikkeeseen  
 Oviratkaisun asentus ja kytkentä eivät kuulu laitetarvikkeeseen.

PAF2510W Ohjaisjännite/-virta 230V~, 0,45 A  
 PAF2515W Ohjaisjännite/-virta 230V~, 0,6 A  
 PAF2520W Ohjaisjännite/-virta 230V~, 0,9 A

Yhteystiedot	Markkinointi	Tuotteen nimi
Päivätyyppi	Markko Mustonen	2 KPL PAF2500WL - FODA.dwg
Laiteen tekijä	Joel Luukkainen	Kohde X
	PAF2500W	
	FRICO FC Direct - ohjaus	
	TOIMINTAKAAVIO	

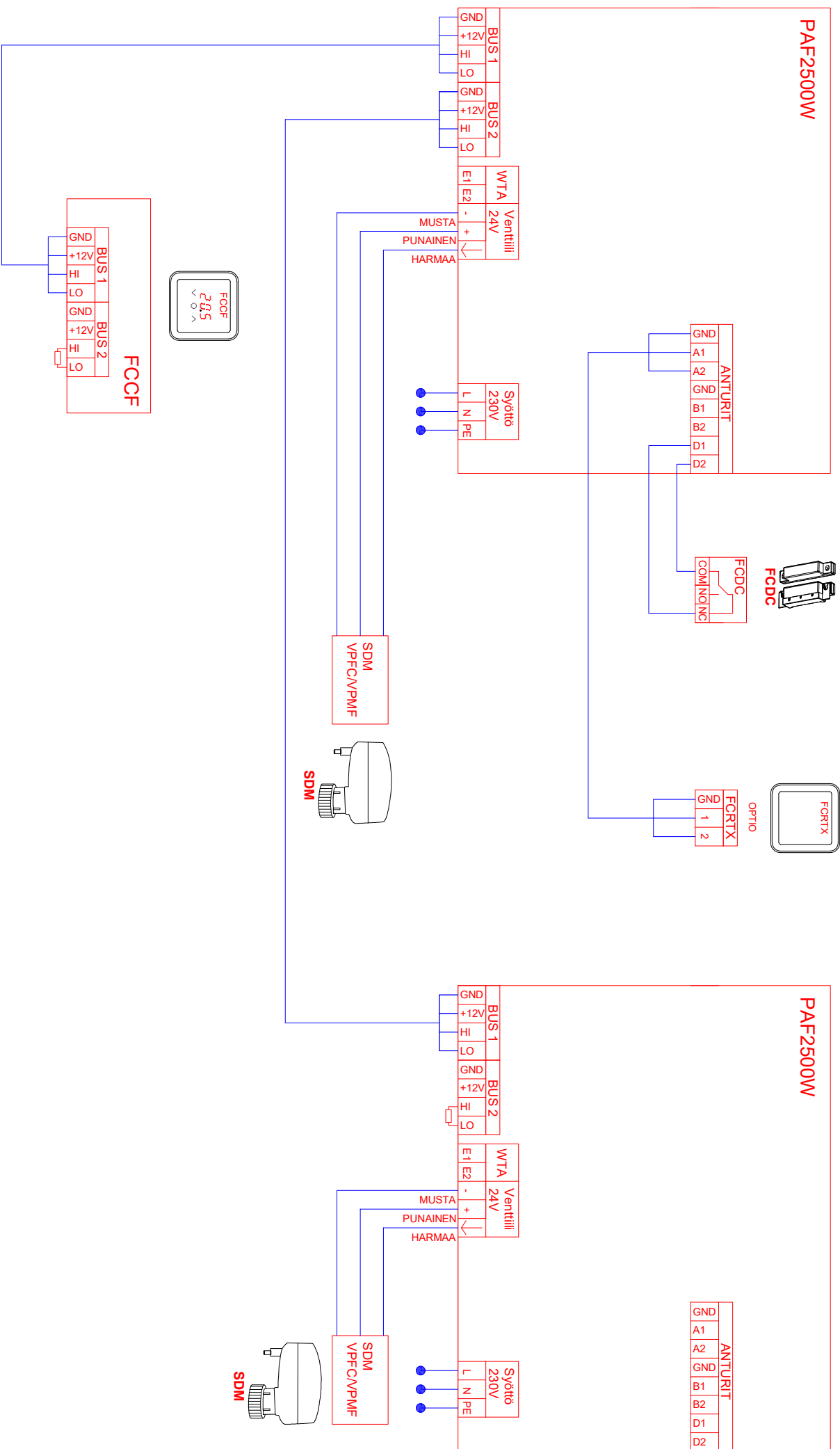
Rev.	Päivityksen kommentti	Typin nro	PAF2500W
X		Mittakaava	X
X		Piirroksen nro.	X
		Päivämäärä	01/03/2021
		Sivunumero	1-4
Päätämme oikeuden muutoksiin			





PAF2500W

PAF2500W



PAF2510W Ohjussännite/-virta 230V~, 0,45 A  
 PAF2515W Ohjussännite/-virta 230V~, 0,6 A  
 PAF2520W Ohjussännite/-virta 230V~, 0,9 A

		Tarkastaja Marko Mustonen		Tyypin nimi PAF2500W	
Piirräjä Joel Luukkonen		Tiedoston nimi 2 KPL PAF2500WL - FCDA.dwg		Päivämäärä X	
Laitteen tyyppi PAF2500W		Kytkeä X		Mitäkäsi X	
FRICO FC Direct - ohlaus KYTKENTÄ JA JOHDOTUSKAAVIO		Päivämäärä X		Päivämäärä 01/03/2021	
Rev. Päidetämme oikeuden muutoksiin		Arkkij Sivunumero		4-4	



PAF2500W