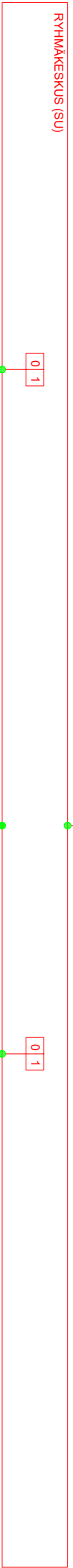
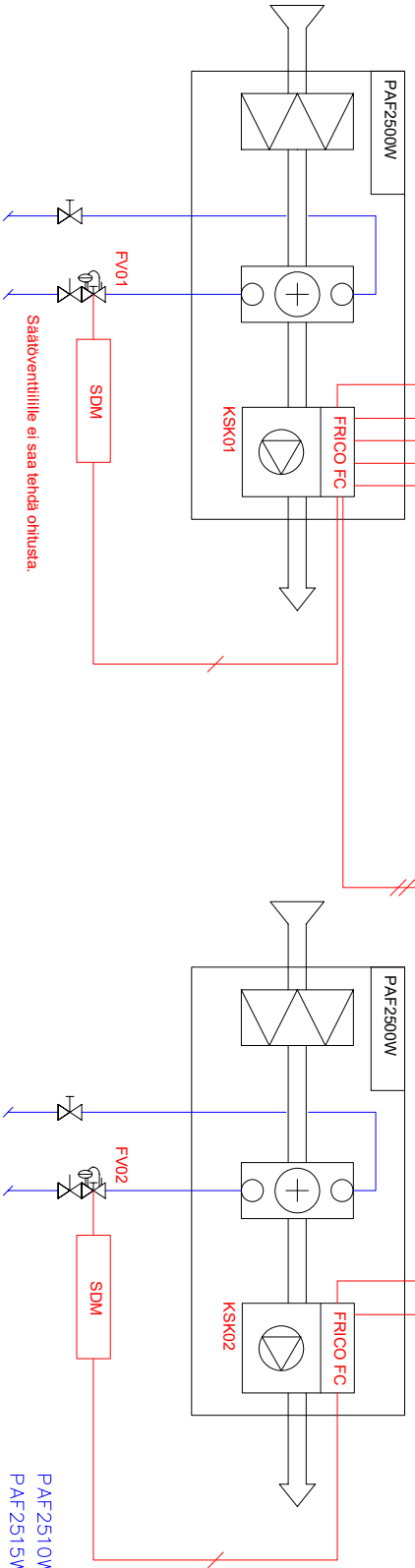


KAIKEN NUMEROINNIN ETEEN LISÄTÄÄN SÄÄTÖRYHMÄN TUNNUS

HÄLYTYS	DI
KÄYNNITTELY	DI
OHJAUS	AO
SÄÄTÖ	AO
MITTAUS	AI
MODBUS	XX



// Automaatiorakentaja kykee
 - - - Sähköurakoitsija kykee
 LT LT Sisältyy laiteohjaukseen
 Ohjeiden koteen asennus ja kytkentä eivät kuulu laiteohjaukseen.



PAF2510W Ohjaisjännite/-virta 230V~, 0,45 A
 PAF2515W Ohjaisjännite/-virta 230V~, 0,6 A
 PAF2520W Ohjaisjännite/-virta 230V~, 0,9 A

Arkkitehti	Marko Mustonen	Tiedoston nimi	2 KPL PAF2500W - FCBPA - MODBUS.dwg	Tyyppi, nro	PAF2500W
Piirittäjä	Joel Luukkainen	Kohde	X	Määräosa	X
Laitteen tyyppi	PAF2500W	Revisio	X	Piirroksen nro.	X
TOIMINTAKAAVIO		Päätämme oikeuden muutoksiin		Aikajäi	Päivämäärä
					01/03/2021
				Sivun nro	1-4

TOIMINTASELOSTUS

FRICO FC Building (FCBA) / Building Pro (FCBPA)

Paikallisohjaus:

- Järjestelmä ohjaa portaattomasti sekä lämmitystä että puhallusnopeutta sisä- ja ulkolämpötilan ja näiden muutosnopeuden sekä oven käytön perusteella.

o Ovi kiinni -tilanne:


- Mikäli lämmitystarvetta ei ole, puhallin ei käy ja venttiili on kiinni.
- Kun järjestelmä havaitsee lämmitystarpeen, käynnistyy puhallin lämmityskäyrälle ja venttiili avautuu. Kun venttiili on täysin auki, mutta sisälämpötila ei saavuta asetuspistettä, kiinnyyttää järjestelmä puhallusnopeutta. Kun asetettu lämpötila saavutetaan, siirtyy koje takaisin valmiustilaan, jolloin puhallin pysähtyy ja venttiili sulkeutuu.

o Ovi auki -tilanne

- Oven avautuessa koje käynnistyy ulkolämpötilan mukaan valitulle puhallusnopeudelle. Ovi auki -tilanteen puhallusnopeus valitaan automaattisesti tai asetetulta ulkolämpötilaperusteiselta nopeuskäyrältä. Oven avauduttua järjestelmä tarkkailee sisälämpötilan muutosta jatkuvasti ja ohjaa puhallusta adaptiivisesti. Jos järjestelmä havaitsee, että sisälämpötilan ylläpito ei vaadi käyrän mukaista puhallustehoa, sopeuttaa järjestelmä tilanteen mukaan. Samoin tapahtuu päinvastaisessa tilanteessa. Mikäli käyrän mukaan valittu puhallusteho ei riitä, lisää järjestelmä tehoa automaattisesti. Toiminto ”nollautuu” määritetyssä ajassa, jonka jälkeen ensimmäinen käynnistys jälleen valikoituu lineaariselta nopeuskäyrältä.
- Mikäli lämmitystarvetta ei ole, on venttiili kiinni. Kun järjestelmä havaitsee lämmitystarvetta, siirtyy se ovi kiinni -tilanteen mukaiseen venttiiliinohjaukseen. Mikäli asetettu lämpötila saavutetaan, sulkeutuu venttiili. Oven sulkeuduttua koje käy joko automaattisesti tai manuaalisesti asetetun jälkikäyntijaksos, jonka jälkeen järjestelmä siirtyy ovi kiinni -tilanteen mukaiseen toimintatilaan.

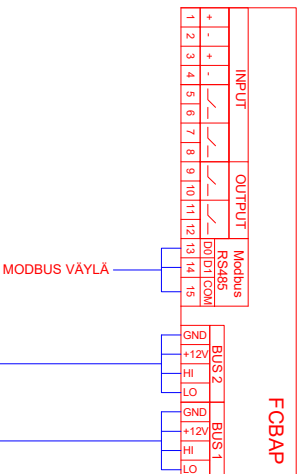
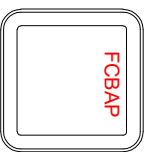
RAU ohjaus:

- Järjestelmälle annetaan ulkolämpötilaraja, jonka yläpuolella koje ei saa lämmittää, esim. +18 °C.
 - Haluttaessa järjestelmälle voidaan antaa ulospuhalluslämpötila, jota koje ei saa ylittää, esim. +35 °C.
 - Järjestelmä saa käyntiluvan rakennusautomaatiojärjestelmästä (RAU) potentiaalivapaana kärkitietona: suljettu kärki = lupa käydä.
 - Sekä lämmitys- että ilmasuikkukäytössä järjestelmä voi toimia paikallisohjauksen mukaisesti. Vaihtoehtoisesti sekä puhallusnopeutta että venttiilin toimintaa voidaan ohjata RAU:n analogiaviestillä (0-10 VDC).
 - Järjestelmästä saadaan RAU:lle potentiaalivapaana kärkitietona yleisvirkahälytys ja käy -tieto.
- Järjestelmä:
- Puhallusnopeuden ohjaus portaattomasti (myös analogiaviestillä ohjattaessa)
 - Venttiiliinohjaus on portaaton
 - Suojautustoiminnot, kuten yli-/alilämpövalvonta, aina aktiivisia.

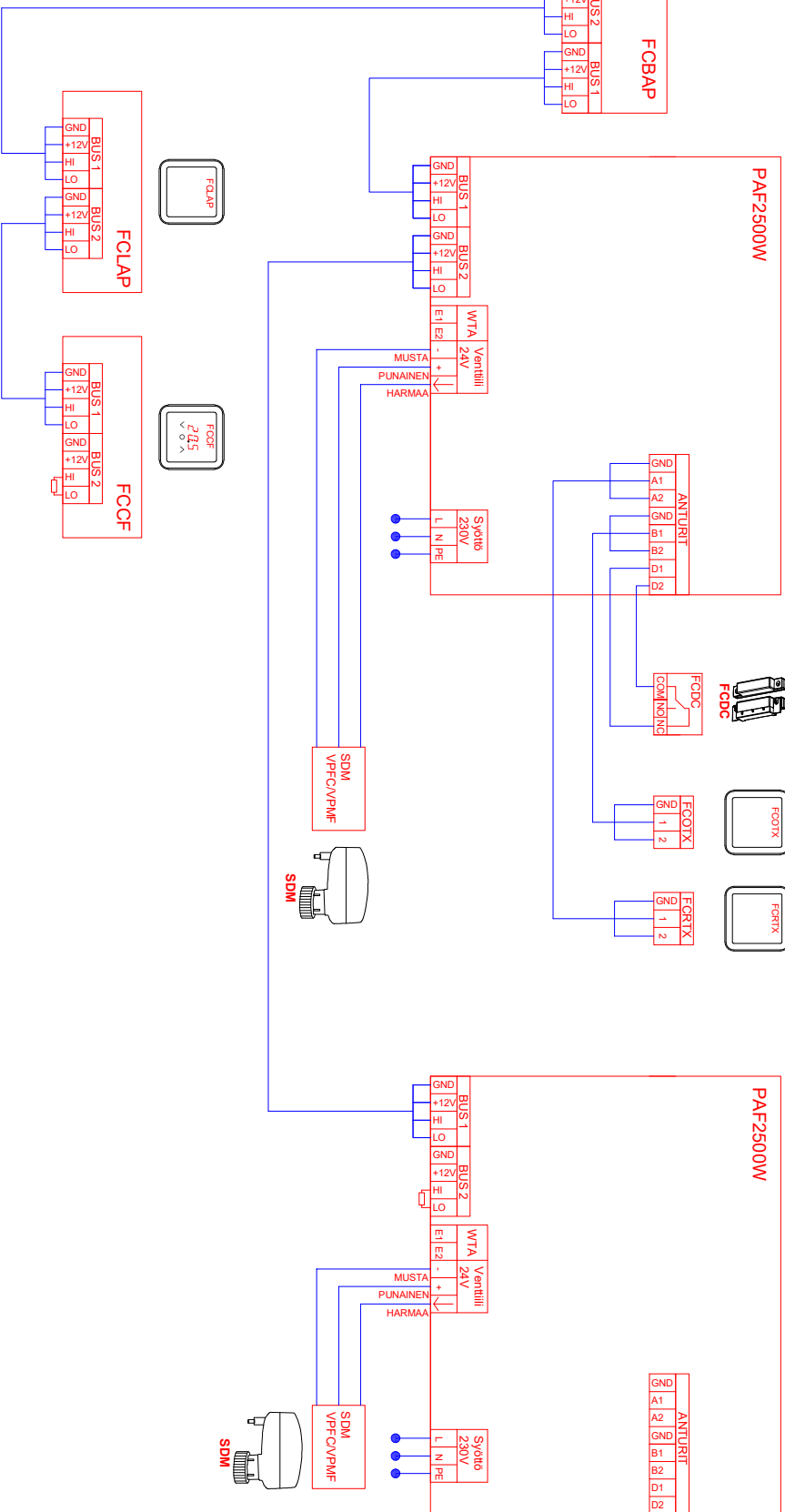
 <p>Laitteen nimi: PAF2500W P. 0207 830 000 www.hedtec.fi</p>		<p>Tuotteen nimi: 2 KPL PAF2500W - FCBPA - MODBUS.dwg</p>				<p>Typpi, mto: PAF2500W</p>	
<p>Projekti: Marko Mustonen</p>		<p>Kohde: X</p>		<p>X</p>		<p>Mittakaava: X</p>	
<p>Liikkeen tsekit: Jooi Luukkonen</p>		<p>X</p>		<p>X</p>		<p>Piirroksen nro: X</p>	
<p>PAF2500W</p>		<p>X</p>		<p>X</p>		<p>Päivämäärä: 01/03/2021</p>	
<p>FRICO FC Building Pro - ohjaus</p>		<p>Rev.:</p>		<p>Pöytäkirjan kommentit</p>		<p>Aiheki:</p>	
<p>TOIMINTASELOSTUS</p>		<p>Pöytäkirjan kommentit</p>		<p>Pöytäkirjan kommentit</p>		<p>Sivunumero: 2-4</p>	

LAITETUNNUS	NIMITYS	TEKNISET TIEDOT	TOIMITTA	ASENTAA
KSK01	OVIVERHOPUHALLIN	PAF2500W	PU/IU	PU/IU
FRICO FC	OHJAUSKORTTI	Sisäänrakennettu ohjauskortti	PU/IU	LT
FRICO FCCF	OHJAUSPANEELI	Seinään asennettava näyttöyksikkö	PU/IU	AU/SU
FRICO FCLAP	BLUETOOTH LÄHETIN	Ohjaus mobiilisovelluksella	PU/IU	AU/SU
FRICO FCBAP	ULKONINEN OHJAUSKORTTI	Litännät rakennusautomaatioon VAK / Modbus	PU/IU	AU/SU
FRICO FCRTX	HUONEANTURI	Sisälämpötila-anturi	PU/IU	AU/SU
FRICO FCOTX	ULKOANTURI	Ulkolämpötila-anturi	PU/IU	AU/SU
FRICO FCDC	OVIKOSKETIN	Magneettinen ovikosketin	PU/IU	AU/SU

Tarkastaja		Tiedoston nimi		Tyyppi, mto	
Marko Mustonen		2 KPL PAF2500W - FCBPA - MODBUS.dwg		PAF2500W	
Päämies		Kohde		Mittakaava	
Joel Luukkainen		X		X	
Laitteen tyyppi		X		Päivöksen nro.	
PAF2500W		X		X	
FRICO FC Building Pro - ohjaus		Rev.		Päivämäärä	
LAITELUETTELO		Päidetämme oikeuden muutoksiin		01/03/2021	
				Sivunumero	
				3-4	



FCBAP



PAF2510W Ohjaispänite/-virta 230V~, 0,45 A
 PAF2515W Ohjaispänite/-virta 230V~, 0,6 A
 PAF2520W Ohjaispänite/-virta 230V~, 0,9 A

Tarkastaja		Tiedoston nimi		Tyyppi, nro.	
Marko Mustonen		2 KPL PAF2500W - FCBPA - MODBUS.dwg		PAF2500W	
Piirittäjä		Kohde		Mittakaava	
Joel Luukkainen		X		X	
Laitteen tyyppi		X		Pirroksen nro.	
PAF2500W		X		X	
FRICO FC Building Pro - ohjais		Rev.		Päivämäärä	
KYTKENTÄ JA JOHDOTUSKAAVIO		Päidetämme oikeuden muutoksiin		01/03/2021	
		Asiakki		Sivunumero	
				4-4	