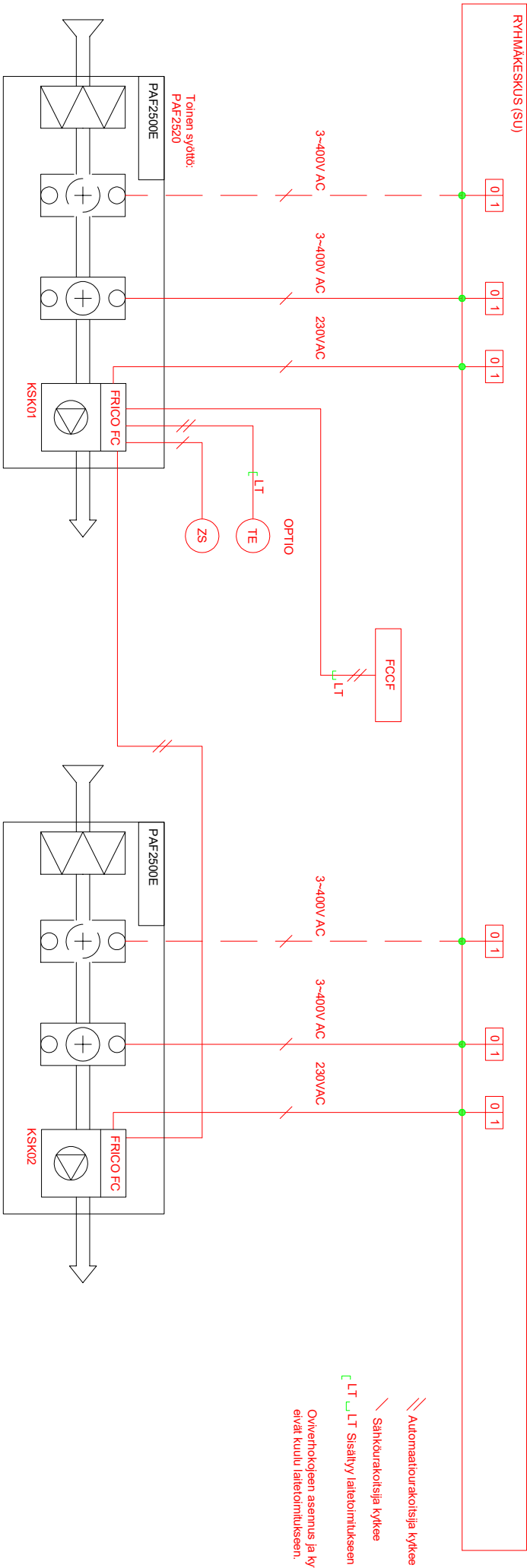


KAIKEN NUMEROINNIN ETEEN LISÄTÄÄN SÄÄTÖRYHMÄN TUNNUS

HÄLYTYS	DI
KÄYNTITILA	DI
OHJAUS	AO
SÄÄTÖ	AO
MITTAUS	AI
MODBUS	XX

ALAKESKUS, VAK



// Automaattourakoitsija kytkee
 / Sähköurakoitsija kytkee
 [LT [LT Sisältyy laitetulitukseen
 Oviratkaisujen asennus ja kytkentä eivät kuulu laitetulitukseen.

- PAF2510E05 Ohjousjännite/–virta 230V~, 0,5 A Lämmitys 400V3~/7,2 A
 PAF2510E08 Ohjousjännite/–virta 230V~, 0,5 A Lämmitys 400V3~/11,5 A
 PAF2515E08 Ohjousjännite/–virta 230V~, 0,7 A Lämmitys 400V3~/11,5 A
 PAF2515E12 Ohjousjännite/–virta 230V~, 0,7 A Lämmitys 400V3~/17,3 A
 PAF2520E10 Ohjousjännite/–virta 230V~, 1,0 A Lämmitys 400V3~/14,4 A
 PAF2520E16 Ohjousjännite/–virta 230V~, 1,0 A Lämmitys 400V3~/23,1 A

Tarkastaja: Joel Luukkonen Piirittänyt: Henri Vaaranranta		Tiedoston nimi: 2 KPL PAF2500E - FCDA.dwg Koptite: X	
PAF2500E Frico FC Direct -ohjaus TOIMINTAKAAVIO	X X X X X X	X X X X X X	X X X X X X
Rev. Päätätämme oikeuden muutoksiin	Päivämäärä 01/08/2021	Sivunumero 1-4	Tyypin nro: PAF2500E Määräosa: X Piiroksen nro: X Päivämäärä: 01/08/2021

TOIMINTASELOSTUS

FRICO FC Direct (FCDA)

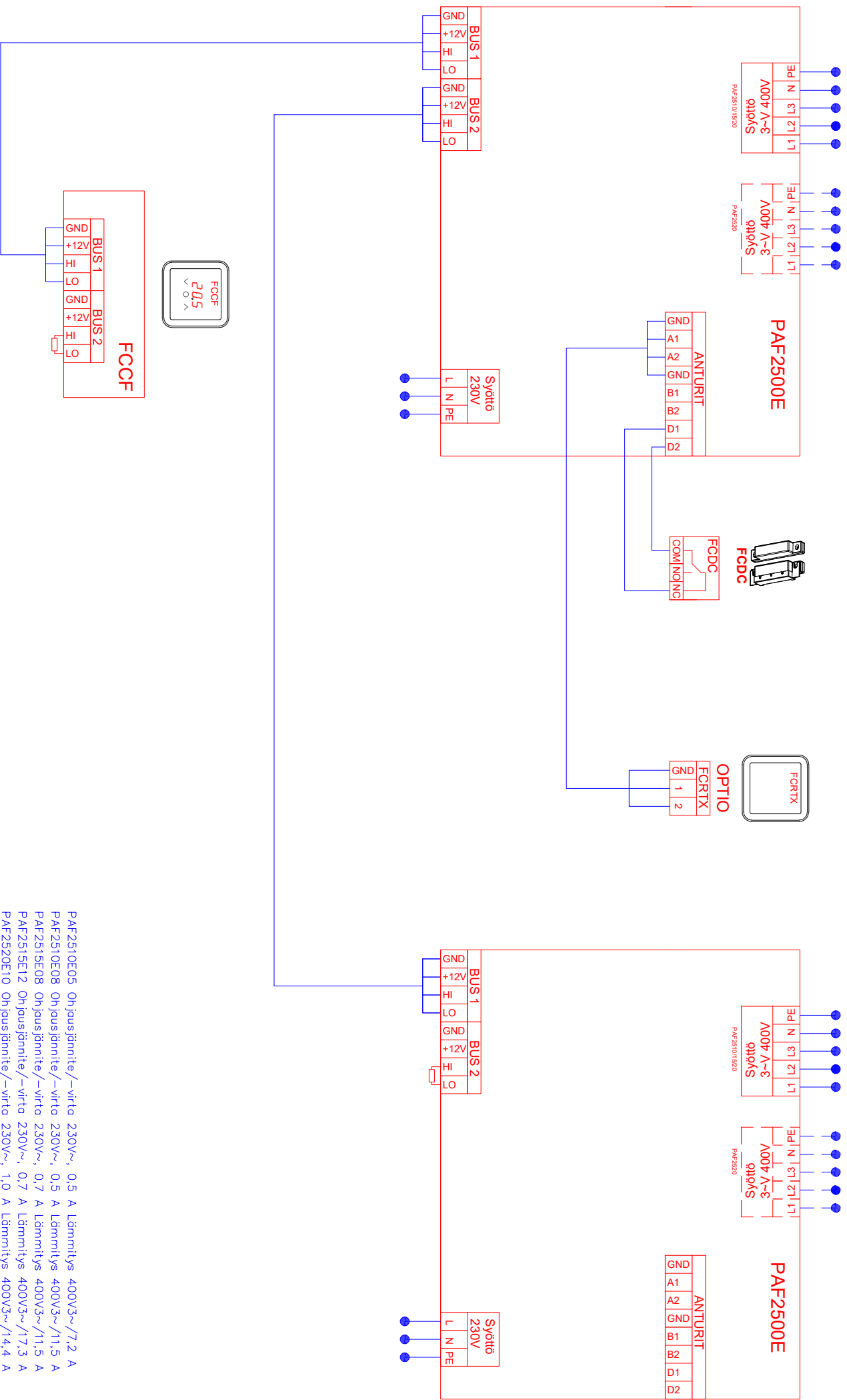
Paikallisohjaus:

- Järjestelmä ohjaa lämmitystä ja puhallusnopeutta sisälämpötilan sekä oven käytön perusteella.
 - o Ovi kiinni -tilanne:
 - Milkäli lämmitystarvetta ei ole, puhallin ei käy lämmityskäytöllä.
 - Kun järjestelmä havaitsee lämmitystarpeen, käynnistyy puhallin lämmityskäytölle. Kun lämmitys on täydellä teholla, mutta sisälämpötila ei saavuta asetuspiirrettä, kiinnittää järjestelmä puhallusnopeutta. Kun asetettu lämpötila saavutetaan, siirtyy koje takaisin valmistustilaan, jolloin puhallin pysähtyy ja lämmitys lopetetaan.
 - o Ovi auki -tilanne
 - Oven avautuessa koje käynnistyy valitulle puhallusnopeudelle. Ovi auki -tilanteen puhallusnopeus asetetaan laitteen ohjauspaneelilta. Milkäli lämmitystarvetta ei ole, lämmitys ei ole päällä. Kun järjestelmä havaitsee lämmitystarvetta, siirtyy se ovi kiinni -tilanteen mukaiseen lämmityksen ohjaukseen. Milkäli asetettu lämpötila saavutetaan, lämmitys lopetetaan. Oven sulkeuduttua koje käy joko automaattisesti tai manuaalisesti asetetun jälkikäynninjaksun, jonka jälkeen järjestelmä siirtyy ovi kiinni -tilanteen mukaiseen toimintatilaan.
 - Haluttaessa järjestelmälle voidaan antaa ulospuhalluslämpötila, jota koje ei saa ylittää, esim. +35 °C.
- Järjestelmä:
- Lämmityksen ohjaus kolmessa portaassa
 - Puhallusnopeuden ohjaus kolmessa portaassa
 - Suojaustoiminnot, kuten yli-/allilämpövalvonta, aina aktiivisia.

Tarkastaja		Tiedoston nimi		Tyyppi, no.	
Pitänyt	Laitteen tsekkari	Kopio	FCDA.dwg	Mittakaava	PAF2500E
Joel Luukkonen	Henri Vaaranriita	X	2 KPL PAF2500E - FCDA.dwg	X	X
PAF2500E	Henri Vaaranriita	X		X	X
FRICO FC Direct -ohjaus TOIMINTASELOSTUS		X		X	01/08/2021
				Aihekieli	Sivunumero
					2-4

LAITETUNNUS	NIMITYS	TEKNISET TIEDOT	TOIMITTAA	ASENTAA
KSK01/02	OVIVERHOPUHALLIN	PAF2500E	IU / PU	IU / SU
FRICO FC	OHJAUSKORTTI	Sisäänrakennettu ohjauskortti	IU / PU	LT
FRICO FCCF	OHJAUSPANEELI	Seinään asennettava näyttöyksikkö	IU / PU	SU / AU
FRICO FCRTX	HUONEANTURI	Sisälämpötila-anturi	IU / PU	SU / AU
FRICO FCDC	OVIKOSKETIN	Magneettinen ovikosketin	IU / PU	SU / AU

Tarkastaja Joel Luukkonen		Tiedoston nimi 2 KPL PAF2500E - FCDA.dwg		Tyyppi, mto.		PAF2500E
Pitäjä Henri Vaaranranta		Kohde X		Mittakaava		X
Laitteen tyyppi PAF2500E		X		Pitöksen nro.		X
Frico FC Direct -ohjaus		X		Päivämäärä		01/08/2021
TOIMINTASELOSTUS		Rev.		Päivitetty		Akkujä
		Päidetämme oikeuden muutoksiin		Sivunumero		3-4



- PAF2510E05 Ohjussjännite/-virta 230V~, 0,5 A Lämmitys 400V3~/1,2 A
 PAF2510E08 Ohjussjännite/-virta 230V~, 0,5 A Lämmitys 400V3~/11,5 A
 PAF2515E08 Ohjussjännite/-virta 230V~, 0,7 A Lämmitys 400V3~/11,5 A
 PAF2515E12 Ohjussjännite/-virta 230V~, 0,7 A Lämmitys 400V3~/17,3 A
 PAF2520E10 Ohjussjännite/-virta 230V~, 1,0 A Lämmitys 400V3~/14,4 A
 PAF2520E16 Ohjussjännite/-virta 230V~, 1,0 A Lämmitys 400V3~/23,1 A

Tarkastaja		Tiedoston nimi	
Joel Luukkonen		2 KPL PAF2500E - FCDA.dwg	
Päärunn.		Kopio	
Henri Vaaranranta		X	
Laitteen tyyppi		X	
PAF2500E		X	
Frico FC Direct -ohjaus		X	
KYTKENTÄ JA JOHDOTUSKAAVIO		X	
Rev.	Revisioiden kommentit		
	Päidetämme oikeuden muutoksiin		
Tyyppi, mto.		PAF2500E	
Mittakaava		X	
Pöytäskan nro.		X	
Päivämäärä		01/08/2021	
Aikakäly			
Sivunumero		4-4	

