

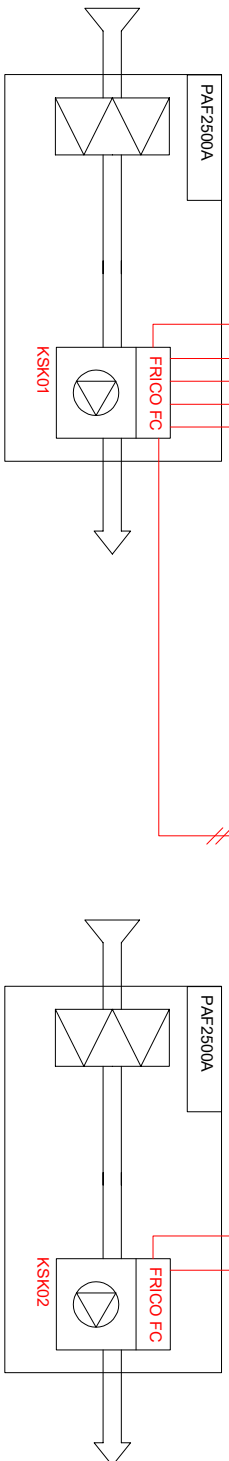
KAIKEN NUMEROINNIN ETEEN LISÄTÄÄN SÄÄTÖRYHMÄN TUNNUS

ALAKESKUS, VAK	
HÄLYTYS	DI
KÄYNTITILA	DI
OHJAUS	AO
SÄÄTÖ	AO
MITTAUS	AI
MODBUS	XX



// Automaattirakkoisija kytkee
 / Sähkörakkoisija kytkee
 LT LT Sisällytyy laiteohjaukseen

Oviverkkojen asennus ja kytkentä eivät kuulu laiteohjaukseen.



PAF2510W Ohjousjännite/-virta 230V~, 0,45 A
 PAF2515W Ohjousjännite/-virta 230V~, 0,6 A
 PAF2520W Ohjousjännite/-virta 230V~, 0,9 A

HEDTEC Industrial Products		PAF2500A	
Laitteen nimi: PAF2500A Puhelin: 0207 189 000 www.hedtec.fi	Tyypin nimi: PAF2500A Määräosa: X Piirroksen nro: X	Asiakki: Päättäjän nimi Päivämäärä: 02/02/2022	Sivu: 1-4
Asiakasta: Jooi liikkokoneen Puhutti: Arttu Puurinen Laitteen tyyppi: PAF2500A	Työskentelyn nimi: 2 KPL PAF2500A - FCBPA - MODBUS.dwg Koko: X	Muutokset: X Päiväys: X	Päiväys: X
PAF2500A FRICO FC Building Pro - ohjous TOIMINTAKAAVIO	Päivitetään oikeiden muutoksiin	Rev.	Päivitetään oikeiden muutoksiin



TOIMINTASELOSTUS

FRICO FC Building (FCBA) / Building Pro (FCBPA)

Paikallisohjaus:

- Järjestelmä ohjaa puhallusnopeutta kolmessa portaassa sisä- ja ulkolämpötilan ja näiden muutosnopeuden sekä oven käytön perusteella.
 - o Ovi kiinni -tilanne:
 - Laite on seis tilassa
 - o Ovi auki -tilanne
 - Oven avautuessa koje käynnistyy valitulle puhallusnopeudelle.

RAU ohjaus:

- Järjestelmä saa käyttiuvan rakennusautomaatiojärjestelmästä (RAU) potentiaalivapaana kääritetona: avoin kätki = lupa käydä.
- Järjestelmä voi toimia paikallisohjauksen mukaisesti: Vaihtoehtoisesti puhallusnopeutta voidaan ohjata RAU:n analogiavestillä (0-10 VDC).
- Järjestelmästä saadaan RAU:lle potentiaalivapaana kääritetona yleisvirkahälytys ja käy -tieto.

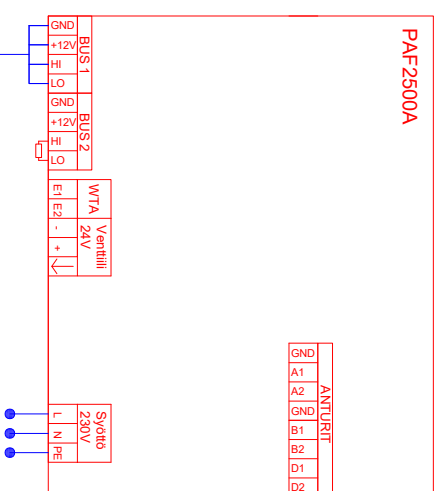
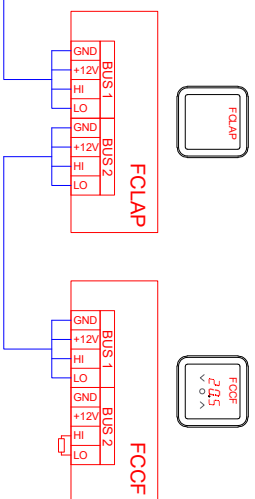
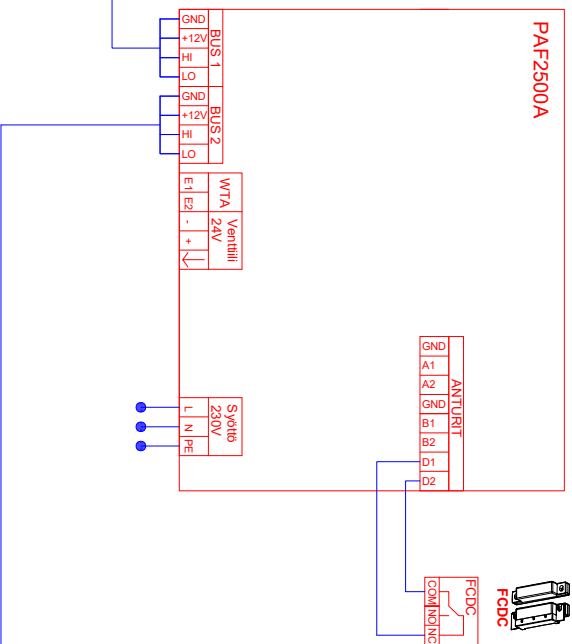
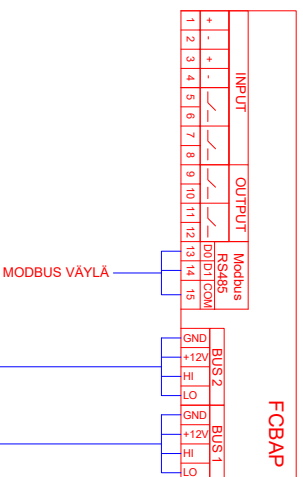
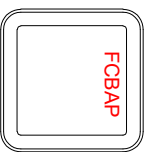
Järjestelmä:

- Puhallusnopeuden ohjaus kolmessa portaassa (myös analogiavestillä ohjattaessa)
- Suojaustoiminnot, kuten yli-/alilämpövalvonta, aina aktiivisia.

Tarkastaja		Tiedoston nimi		Tyyppi, no.	
Joei Iirikkonen	2 KPL PAF2500A - FCBPA - MODBUS.dwg	Mittakaava	PAF2500A		
Piiritys		Piirroksen no.	X		
Arttu Puurinen		Päivämäärä	X		
Liikkeen tsekit		Sivunero	2-4		
PAF2500A					
FRICO FC Building Pro - ohjaus					
TOIMINTASELOSTUS					
Rev.	Päiväys	Aviokki			
	Päätämme oikeuden muutoksiin				

LAITETUNNUS	NIMITYS	TEKNISET TIEDOT	TOIMITTA	ASENTAA
KSK01	OVIVERHOPUHALLIN	PAF2500A	PU/IU	PU/IU
FRICO FC	OHJAUSKORTTI	Sisäänrakennettu ohjauskortti	PU/IU	LT
FRICO FCCF	OHJAUSPANEELI	Seinään asennettava näyttöyksikkö	PU/IU	AU/SU
FRICO FCLAP	BLUETOOTH LÄHETIN	Ohjaus mobiilisovelluksella	PU/IU	AU/SU
FRICO FCBAP	ULKONEN OHJAUSKORTTI	Litännät rakennusautomaatioon VAK / Modbus	PU/IU	AU/SU
FRICO FCDC	OVIKOSKETIN	Magneettinen ovikosketin	PU/IU	AU/SU

Tarkastaja		Tiedoston nimi		Tyyppi, mto	
Joel Ilkkonen		2 KPL PAF2500A - FCBPA - MODBUS.dwg		PAF2500A	
Piiritys				Mittakaava	X
Arttu Puurinen	Kopioidu	X	X	Piirityksen nro.	X
Laitteen tyyppi		X	X	Aika	
PAF2500A				Päivämäärä	02/02/2022
FRICO FC Building Pro - ohjaus		Rev.	Pöytäkirjan kommentit		
LAITELUETTELO		Pöytäkirjan muutokset		Sivumäärä	3-4



PAF2510W Ohjaisgnitte/-virta 230V~, 0.45 A
 PAF2515W Ohjaisgnitte/-virta 230V~, 0.6 A
 PAF2520W Ohjaisgnitte/-virta 230V~, 0.9 A

Tarkastaja		Tiedoston nimi		Tyyppi, mto.	
Joel Ilkkonen		2 KPL PAF2500A - FCBPA - MODBUS.dwg		PAF2500A	
Piiritys		Kohde		Mittakaava	
Arttu Puurinen		X		X	
Lähteen tiedot		X		Päiväksen nro.	
PAF2500A		X		X	
FRICO FC Building Pro - ohjais		Rev.		Päivämäärä	
KYTKENTÄ JA JOHDOTUSKAAVIO		Päidetämme oikeuden muutoksiin		02/02/2022	
		Aiteki,		Sivunumero	
				4-4	