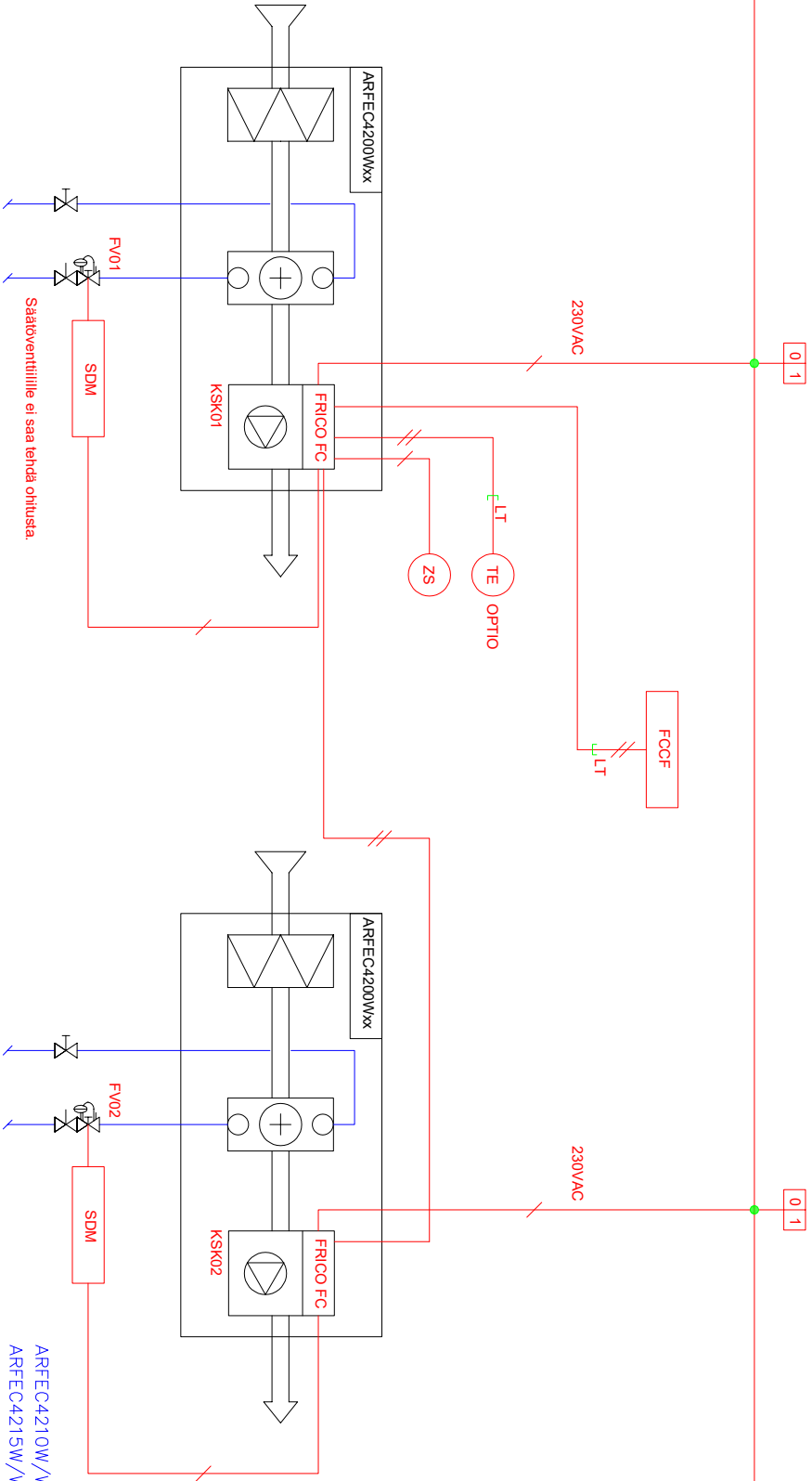


KAIKEN NUMEROINNIN ETEEN LISÄTÄÄN SÄÄTÖRYHMÄN TUNNUS

HÄLYTYS	DI
KÄYNTITILA	DI
OHJAUS	AO
SÄÄTÖ	AO
MITTAUS	AI
MODBUS	XX

RHYHMÄKESKUS (SU)



// Automaattourakoitsija kytkee
 / Sähköurakoitsija kytkee
 LT LT Sisältyy laitetarvikkeeseen
 Oviratkoojen asennus ja kytkentä eivät kuulu laitetarvikkeeseen.

ARFEC4210W/WLL Ohjauksjännite/-virta 230V~, 3,2 A
 ARFEC4215W/WLL Ohjauksjännite/-virta 230V~, 4,1 A
 ARFEC4220W/WLL Ohjauksjännite/-virta 230V~, 6,0 A
 ARFEC4225W/WLL Ohjauksjännite/-virta 230V~, 6,9 A

Arkkitehti	Marko Mustonen	Tuotteen nimi	2 kpl ARFEC4200W-WLL - FODA.dwg
Piirtäjä	Joel Luukkonen	Kohde	X
Laiteen tyyppi	ARFEC4200Wxx	Revisioiden kommentit	X
FRICO FC Direct - ohjaus		Päätämme oikeuden muutoksiin	X
TOIMINTAKAAVIO		Rev.	
		Arkkitehti	
		Päivämäärä	01/03/2021
		Sivunnumero	1-4
		Tyypin nimi	ARFEC4200Wxx
		Mittakaava	X
		Piirroksen nro.	X

TOIMINTASELOSTUS

FRICO FC Direct (FCDA)

Paikallisohjaus:

- Järjestelmä ohjaa portaattomasti sekä lämmitystä että puhallusnopeutta sisälämpötilan sekä oven käytön perusteella.
 - o Ovi kiinni -tilanne:
 - Mikäli lämmitystarvetta ei ole, puhallin ei käy ja venttiili on kiinni.
 - Kun järjestelmä havaitsee lämmitystarpeen, käynnistyy puhallin lämmityskäytölle ja venttiili avautuu. Kun venttiili on täysin auki, mutta sisälämpötila ei saavuta asetuspistettä, kiihdyttää järjestelmä puhallusnopeutta. Kun asetettu lämpötila saavutetaan, siirtyy koje takaisin valmiustilaan, jolloin puhallin pysähtyy ja venttiili sulkeutuu.
 - o Ovi auki -tilanne
 - Oven avautuessa koje käynnistyy valitulle puhallusnopeudelle. Ovi auki -tilanteen puhallusnopeus asetetaan laitteen ohjauspaneelilta. Mikäli lämmitystarvetta ei ole, on venttiili kiinni. Kun järjestelmä havaitsee lämmitystarvetta, siirtyy se ovi kiinni -tilanteen mukaiseen venttiilinohjaukseen. Mikäli asetettu lämpötila saavutetaan, sulkeutuu venttiili. Oven sulkeuduttua koje käy joko automaattisesti tai manuaalisesti asetetun jälkikäynninjaksos, jonka jälkeen järjestelmä siirtyy ovi kiinni -tilanteen mukaiseen toimintatilaan.
- Järjestelmälle annetaan ulkolämpötilaraja, jonka yläpuolella koje ei saa lämmitellä, esim. +18 °C.
- Haluttaessa järjestelmälle voidaan antaa ulospuhalluslämpötila, jota koje ei saa ylittää, esim. +35 °C.

Järjestelmä:

- Puhallusnopeuden ohjaus portaattomasti
- Venttiilinohjaus on portaaton
- Suojaustoiminnot, kuten yli-/allilämpövalvonta, aina aktiivisia.

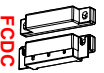
Tarkastaja		Tiedoston nimi		Tyyppi, mto.	
Piirtäjä	Luokittaja	Kohte	Rev.	Mittakaava	Paroksen no.
Martta Mustonen	Joel Luukkainen	2 KPL ARFEC4200W-WLL - FCDA.dwg	X	X	X
Laitteen tseckit			X	X	X
ARFEC4200Wxx			X	X	X
FRICO FC Direct - ohjaus					Päivämäärä
TOIMINTASELOSTUS					01/03/2021
					Päivämäärä
					2-4



LAITETUNNUS	NIMITYS	TEKNISET TIEDOT	TOIMITTAA	ASENTAA
KSK01	OVIVERHOPUHALLIN	ARFEC4200Wxx	PU/IU	PU/IU
FRICO FC	OHJAUSKORTTI	Sisäänrakennettu ohjauskortti	PU/IU	LT
FRICO FCCF	OHJAUSPANEELLI	Seinään asennettava näyttöyksikkö	PU/IU	AU/SU
FRICO FCDC	OVIKOSKETIN	Magneettinen ovikosketin	PU/IU	AU/SU
FRICO FCRTX	HUONEANTURI	Sisälämpötila-anturi	PU/IU	AU/SU

Tarkastaja		Tiedoston nimi		Tyyppi, info	
Marko Mustonen		2 KPL ARFEC4200W-WLL - FODA.dwg		ARFEC4200Wxx	
Päämies		Kopio		Mittakaava	
Joel Luukkainen		X		X	
Laitteen tseckit		X		X	
ARFEC4200Wxx		X		Päivöksen nro.	
FRICO FC Direct - ohjaus		X		Päivämäärä	
LAITELUETTELO		Rev.		Aika/ij.	
		Päivitetäänne oikeuden mukaisesti		Sivunumero	
				3-4	

ARFEC4200Wxx



GND
A1
A2
GND
B1
B2
D1
D2

FDCB
COM
NO
NC



FCRTX
D
N
1
2

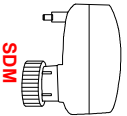
OPTIO

BUS 1
+12V
H
O
GND
BUS 2
+12V
H
O
GND

WTA
Venttili
24V
E1
E2
-
+
MUSTA
PUNAINEN
HARMAA

Syöttö
230V
L
N
PE

SDM
VPFC/PMF



SDM

ARFEC4200Wxx

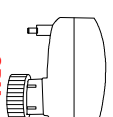
GND
A1
A2
GND
B1
B2
D1
D2

BUS 1
+12V
H
O
GND
BUS 2
+12V
H
O
GND

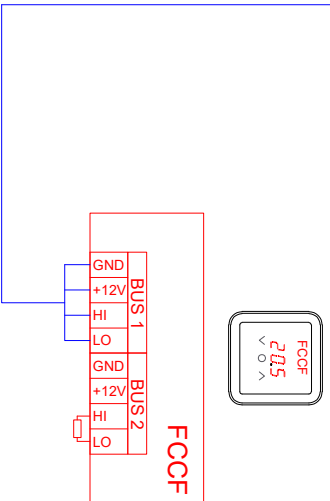
WTA
Venttili
24V
E1
E2
-
+
MUSTA
PUNAINEN
HARMAA

Syöttö
230V
L
N
PE

SDM
VPFC/PMF



SDM



BUS 1
+12V
H
O
GND
BUS 2
+12V
H
O
GND

FCDF

- ARFEC4210W/WLL Ohjaisgnite/-virta 230V~, 3,2 A
- ARFEC4215W/WLL Ohjaisgnite/-virta 230V~, 4,1 A
- ARFEC4220W/WLL Ohjaisgnite/-virta 230V~, 6,0 A
- ARFEC4225W/WLL Ohjaisgnite/-virta 230V~, 6,9 A



Yrkkäsiuna	Markka Mustonen	Tuotteen nimi	2 KPL ARFEC4200W-WLL - FCDA.dwg	
Piiriyt	Joel Luukkonen	Koite	X	
Laiteen tyydi			X	
ARFEC4200Wxx			X	
FRICO FC Direct - ohlaus			X	
KYTKENTÄ JA JOHDOTUSKAAVIO				
Rev.		Revisoin kommentit		
		Pidätämme oikeuden muutoksiin		
Typin nro.	Mittakaava	Piiruksen nro.	X	ARFEC4200Wxx
		Päivämäärä	X	01/03/2021
		Sivunumero		4-4