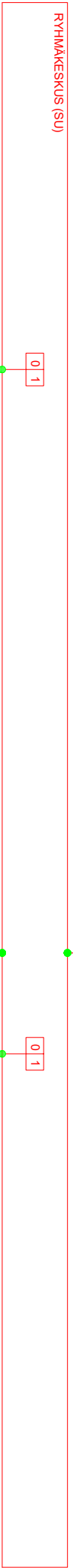


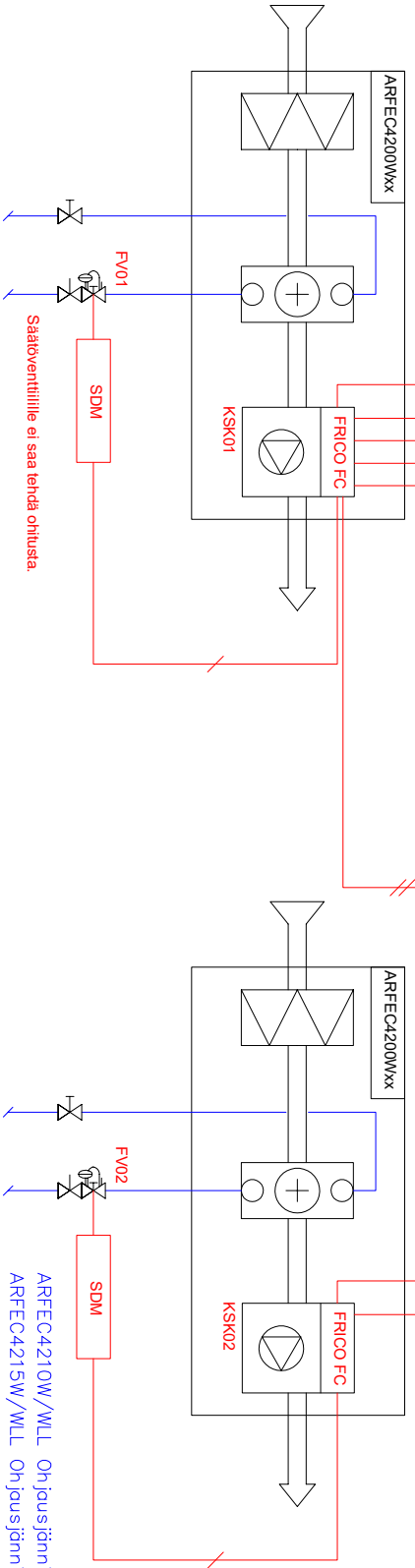
KAIKEN NUMEROINNIN ETEEN LISÄTÄÄN SÄÄTÖRYHMÄN TUNNUS

ALAKESKUS, VAK	
HÄLYTYS	DI
KÄYNTITILA	DI
OHJAUUS	AO
SÄÄTÖ	AO
MITTAUS	AI
MODBUS	XX



// Automaatiorakkoisija kytkee
 / Sähkörakkoisija kytkee
 LT LT Sisältyy laiteohjaukseen
 LT LT Sisältyy laiteohjaukseen

Oviverkkojen asennus ja kytkentä eivät kuulu laiteohjaukseen.



ARFEC4210W/WLL Ohjousjännite/-virta 230V~, 3,2 A
 ARFEC4215W/WLL Ohjousjännite/-virta 230V~, 4,1 A
 ARFEC4220W/WLL Ohjousjännite/-virta 230V~, 6,0 A
 ARFEC4225W/WLL Ohjousjännite/-virta 230V~, 6,9 A


Rev.	Päivä	Revisioiden kommentit	Arkkitehti	Typinen info	ARFEC4200Wxx
X	X		X	Mittakaava	X
X	X		X	Piirroksen nro.	X
				Päivämäärä	01/03/2021
				Sivunnumero	1-4

TOIMINTASELOSTUS

FRICO FC Building (FCBA) / Building Pro (FCBPA)

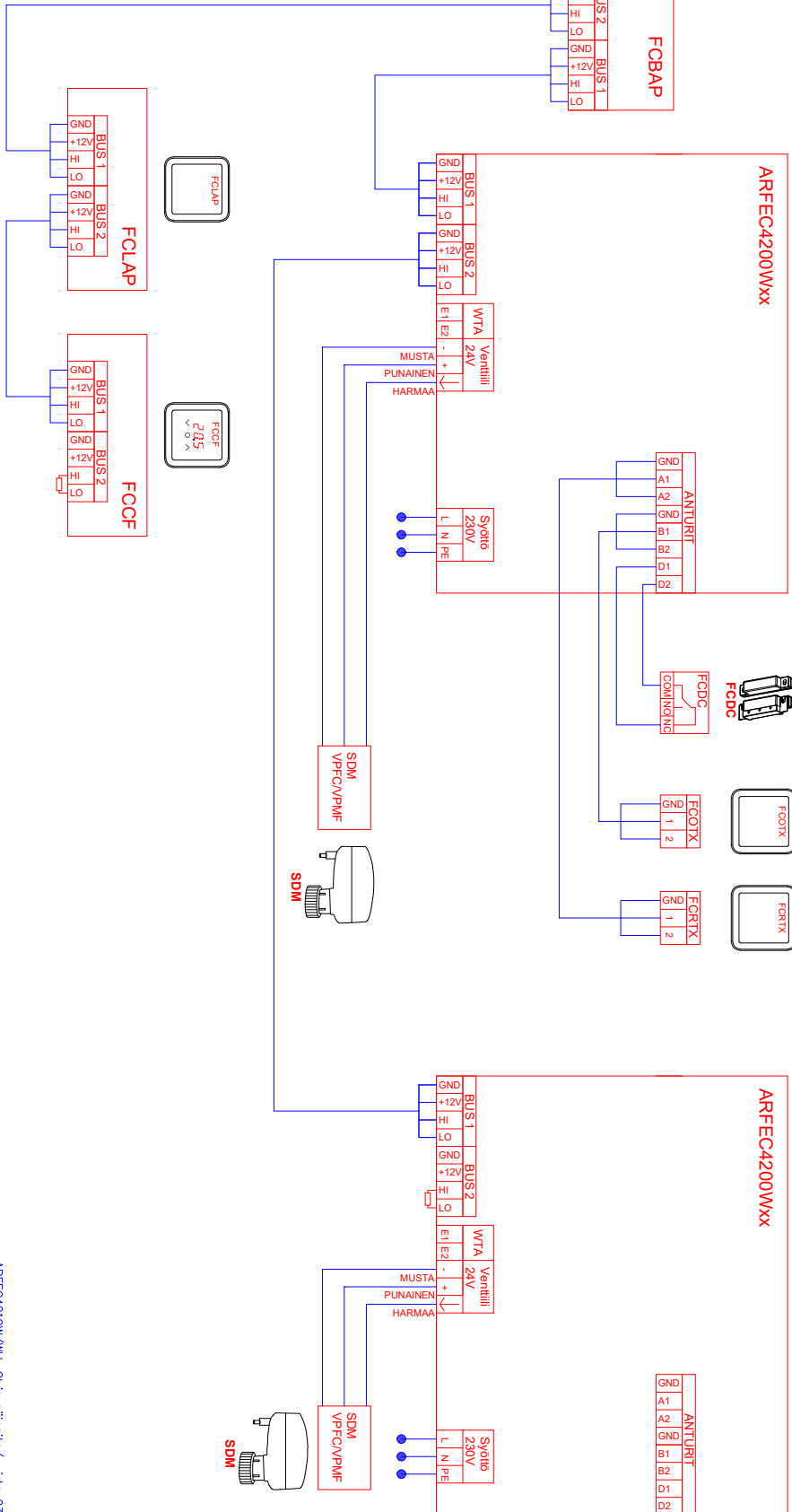
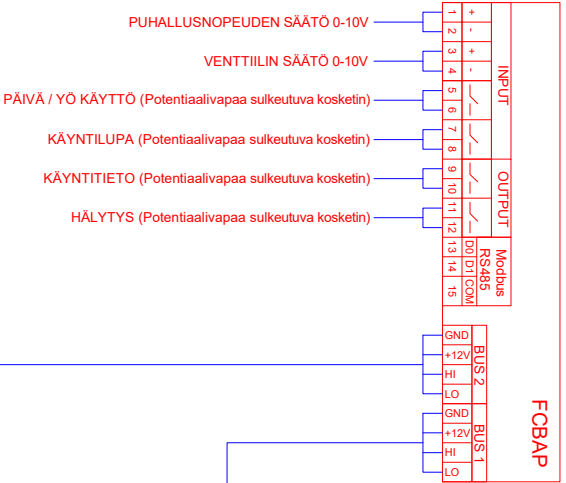
Paikallisohjaus:

- Järjestelmä ohjaa portaattomasti sekä lämmitystä että puhallusnopeutta sisä- ja ulkolämpötilan ja näiden muutosnopeuden sekä oven käytön perusteella.
 - o Ovi kiinni -tilanne:
 - Mikäli lämmitystarvetta ei ole, puhallin ei käy ja venttiili on kiinni.
 - Kun järjestelmä havaitsee lämmitystarpeen, käynnistyy puhallin lämmityskäytölle ja venttiili avautuu. Kun venttiili on täysin auki, mutta sisälämpötila ei saavuta asetuspistettä, kiinnytetään järjestelmä puhallusnopeutta. Kun asetettu lämpötila saavutetaan, siirtyy koje takaisin valmiustilaan, jolloin puhallin pysähtyy ja venttiili sulkeutuu.
 - o Ovi auki -tilanne
 - Oven avautuessa koje käynnistyy ulkolämpötilan mukaan valitulle puhallusnopeudelle. Ovi auki -tilanteen puhallusnopeus valitaan automaattisesti tai asetetulta ulkolämpötilaperusteiselta nopeuskäyrältä. Oven avauduttua järjestelmä tarkkailee sisälämpötilan muutosta jatkuvasti ja ohjaa puhallusta adaptiivisesti. Jos järjestelmä havaitsee, että sisälämpötilan ylläpito ei vaadi käyrän mukaista puhallustehoa, sopeuttaa järjestelmä tilanteen mukaan. Samoin tapahtuu päinvastaisessa tilanteessa. Mikäli käyrän mukaan valittu puhallusteho ei riitä, lisää järjestelmä tehoa automaattisesti. Toiminto ”nollautuu” määritetyssä ajassa, jonka jälkeen ensimmäinen käynnistys jälleen valikoituu lineaariselta nopeuskäyrältä.
 - Mikäli lämmitystarvetta ei ole, on venttiili kiinni. Kun järjestelmä havaitsee lämmitystarvetta, siirtyy se ovi kiinni -tilanteen mukaiseen venttiiliinohjaukseen. Mikäli asetettu lämpötila saavutetaan, sulkeutuu venttiili. Oven sulkeuduttua koje käy joko automaattisesti tai manuaalisesti asetetun jälkikäyntijaksos, jonka jälkeen järjestelmä siirtyy ovi kiinni -tilanteen mukaiseen toimintatilaan.
 - Järjestelmälle annetaan ulkolämpötilaraja, jonka yläpuolella koje ei saa lämmittää, esim. +18 °C.
 - Haluttaessa järjestelmälle voidaan antaa ulospuhalluslämpötila, jota koje ei saa ylittää, esim. +35 °C.
- RAU ohjaus:
- Järjestelmä saa käyntiluvan rakennusautomaatiojärjestelmästä (RAU) potentiaali vapaana kärkitietona: suljettu kärki = lupa käydä.
 - Sekä lämmitys- että ilmasulkukäytöissä järjestelmä voi toimia paikallisohjauksen mukaisesti. Vaihtoehtoisesti sekä puhallusnopeutta että venttiilin toimintaa voidaan ohjata RAU:n analogiaviestillä (0-10 VDC).
 - Järjestelmästä saadaan RAU:lle potentiaali vapaana kärkitietona yleisvirkahälytys ja käy -tieto.
- Järjestelmä:
- Puhallusnopeuden ohjaus portaattomasti (myös analogiaviestillä ohjattaessa)
 - Venttiiliinohjaus on portaaton
 - Suojautustoiminnot, kuten yli-/alilämpövalvonta, aina aktiivisia.

 Laitteen osoite: 02020 Hämeenlinna, Puhelin: 0207 850 000 www.hedtec.fi		Tiedoston nimi: 2 KPL ARFEC4200W-WLL - FCBPA - VAK.dwg				Tyypin määrittäminen: ARFEC4200WXX	
Päättäjän nimi: Marko Mustonen		Kojen määrä: 2				Määräaikavaikutus: X	
Luottamuksen taho: Jooi Luukkainen		Käytön tila: X				Perioksen numero: X	
ARFEC4200WXX		X				Päivämäärä: 01/03/2021	
FRICO FC Building Pro - ohjaus		X				Aikajana:	
TOIMINTASELOSTUS		X				Sivu: 2-4	
		Pidätämme oikeuden muutoksiin					

LAITETUNNUS	NIMITYS	TEKNISET TIEDOT	TOIMITTAA	ASENTAA
KSK01	OVIVERHOPUHALLIN	ARFEEC4200Wxx	PU/IU	PU/IU
FRICO FC	OHJAUSKORTTI	Sisäänrakennettu ohjauskortti	PU/IU	LT
FRICO FCCF	OHJAUSPANEELLI	Seinään asennettava näyttöyksikkö	PU/IU	AU/SU
FRICO FCLAP	BLUETOOTH LÄHETIN	Ohjaus mobiilisovelluksella	PU/IU	AU/SU
FRICO FCBAP	ULKONINEN OHJAUSKORTTI	Litännät rakennusautomaatioon VAK / Modbus	PU/IU	AU/SU
FRICO FCRTX	HUONEANTURI	Sisälämpötila-anturi	PU/IU	AU/SU
FRICO FCOTX	ULKOANTURI	Ulkolämpötila-anturi	PU/IU	AU/SU
FRICO FCDC	OVIKOSKETIN	Magneettinen ovikosketin	PU/IU	AU/SU

Tarkastaja		Tiedoston nimi		Tyyppi, mto	
Marko Mustonen		2 KPL ARFEEC4200W-WLL - FCBPA - VAK.dwg		ARFEEC4200Wxx	
Päämies		Kohde		Mittakaava	
Joel Luukkainen		X		X	
Laitteen tyyppi		X		Pitoksen nro.	
ARFEEC4200Wxx		X		X	
FRICO FC Building Pro - ohjaus		Rev.		Päivämäärä	
LAITELUETTELO		Pädetämme oikeuden muutoksiin		01/03/2021	
		Sivunumero		3-4	



ARFECA210W/WLL Ohjussignite/-virta 230V~, 3,2 A
 ARFECA215W/WLL Ohjussignite/-virta 230V~, 4,1 A
 ARFECA220W/WLL Ohjussignite/-virta 230V~, 6,0 A
 ARFECA225W/WLL Ohjussignite/-virta 230V~, 6,9 A

Projekti	Marko Mustonen	Tuotteen nimi	2 kpl ARFECA200W-WLL - FCBPA - VAK.dwg
Piirittäjä	Joel Luukkainen	Kohde	X
Laitteen tyyppi			

ARFECA200Wxx
 FRICO FC Building Pro - ohjaus
 KYTKENTÄ JA JOHDOTUSKAAVIO

Rev.			
X	X		
X		X	
			Revisioiden kommentit
			Päätämme oikeuden muutoksiin

Tyyppi, mito.	ARFECA200Wxx
Mittakaava	X
Piirroksen nro.	X
Päivämäärä	01/03/2021
Sivunumero	4-4