

TOIMINTASELOSTUS

FRICO FC Building (FCBA) / Building Pro (FCBPA)

Paikallisohjaus:

- Järjestelmä ohjaa portaattomasti sekä lämmitystä että puhallusnopeutta sisä- ja ulkolämpötilan ja näiden muutosnopeuden sekä oven käytön perusteella.
 - o Ovi kiinni -tilanne:
 - Mikäli lämmitystarvetta ei ole, puhallin ei käy ja venttiili on kiinni.
 - Kun järjestelmä havaitsee lämmitystarpeen, käynnistyy puhallin lämmityskäytölle ja venttiili avautuu. Kun venttiili on täysin auki, mutta sisälämpötila ei saavuta asetuspistettä, kiinnyyttää järjestelmä puhallusnopeutta. Kun asetettu lämpötila saavutetaan, siirtyy koje takaisin valmiustilaan, jolloin puhallin pysähtyy ja venttiili sulkeutuu.
 - o Ovi auki -tilanne
 - Oven avautuessa koje käynnistyy ulkolämpötilan mukaan valitulle puhallusnopeudelle. Ovi auki -tilanteen puhallusnopeus valitaan automaattisesti tai asetetulta ulkolämpötilaperusteiselta nopeuskäyrältä. Oven avauduttua järjestelmä tarkkailee sisälämpötilan muutosta jatkuvasti ja ohjaa puhallusta adaptiivisesti. Jos järjestelmä havaitsee, että sisälämpötilan ylläpito ei vaadi käyrän mukaista puhallustehoa, sopeuttaa järjestelmä tilanteen mukaan. Samoin tapahtuu päinvastaisessa tilanteessa. Mikäli käyrän mukaan valittu puhallusteho ei riitä, lisää järjestelmä tehoa automaattisesti. Toiminto ”nollautuu” määritetyssä ajassa, jonka jälkeen ensimmäinen käynnistys jälleen valikoituu lineaariselta nopeuskäyrältä.
 - Mikäli lämmitystarvetta ei ole, on venttiili kiinni. Kun järjestelmä havaitsee lämmitystarvetta, siirtyy se ovi kiinni -tilanteen mukaiseen venttiilinohjaukseen. Mikäli asetettu lämpötila saavutetaan, sulkeutuu venttiili. Oven sulkeuduttua koje käy joko automaattisesti tai manuaalisesti asetetun jälkikäyntijaksos, jonka jälkeen järjestelmä siirtyy ovi kiinni -tilanteen mukaiseen toimintatilaan.
 - Järjestelmälle annetaan ulkolämpötilaraja, jonka yläpuolella koje ei saa lämmittää, esim. +18 °C.
 - Haluttaessa järjestelmälle voidaan antaa ulospuhalluslämpötila, jota koje ei saa ylittää, esim. +35 °C.

RAU ohjaus:

- Järjestelmä saa käyntiluvan rakennusautomaatiojärjestelmästä (RAU) potentiaaliavapaana kärkitietona: suljettu kärki = lupa käydä.
- Sekä lämmitys- että ilmasulkukäytössä järjestelmä voi toimia paikallisohjauksen mukaisesti. Vaihtoehtoisesti sekä puhallusnopeutta että venttiilin toimintaa voidaan ohjata RAU:n analogiaviestillä (0-10 VDC).
- Järjestelmästä saadaan RAU:lle potentiaaliavapaana kärkitietona yleisvikaohje ja käy -tieto.

Järjestelmä:

- Puhallusnopeuden ohjaus portaattomasti (myös analogiaviestillä ohjattaessa)
- Venttiilinohjaus on portaaton
- Suojautustoiminnot, kuten yli-/alilämpövalvonta, aina aktiivisia.

Tarkastaja		Tiedoston nimi		Tyyppi, no.	
Marko Mustonen	2 KPL ARFC4200W-WLL - FCBPA - MODBUS.dwg	Määräaika	ARFC4200WXX		
Piirittäjä	2 KPL ARFC4200W-WLL - FCBPA - MODBUS.dwg	Määräaika	ARFC4200WXX		
Joei Luukkainen	Kohte	Periöksen no.	X		
Laitteen tyyppi		Periöksen kommitti	X		
ARFC4200WXX		Aukki	X		
FRICO FC Building Pro - ohjaus		Päivämäärä	01/03/2021		
TOIMINTASELOSTUS		Sivunero	2-4		
		Päätämme oikeuden muutoksiin			



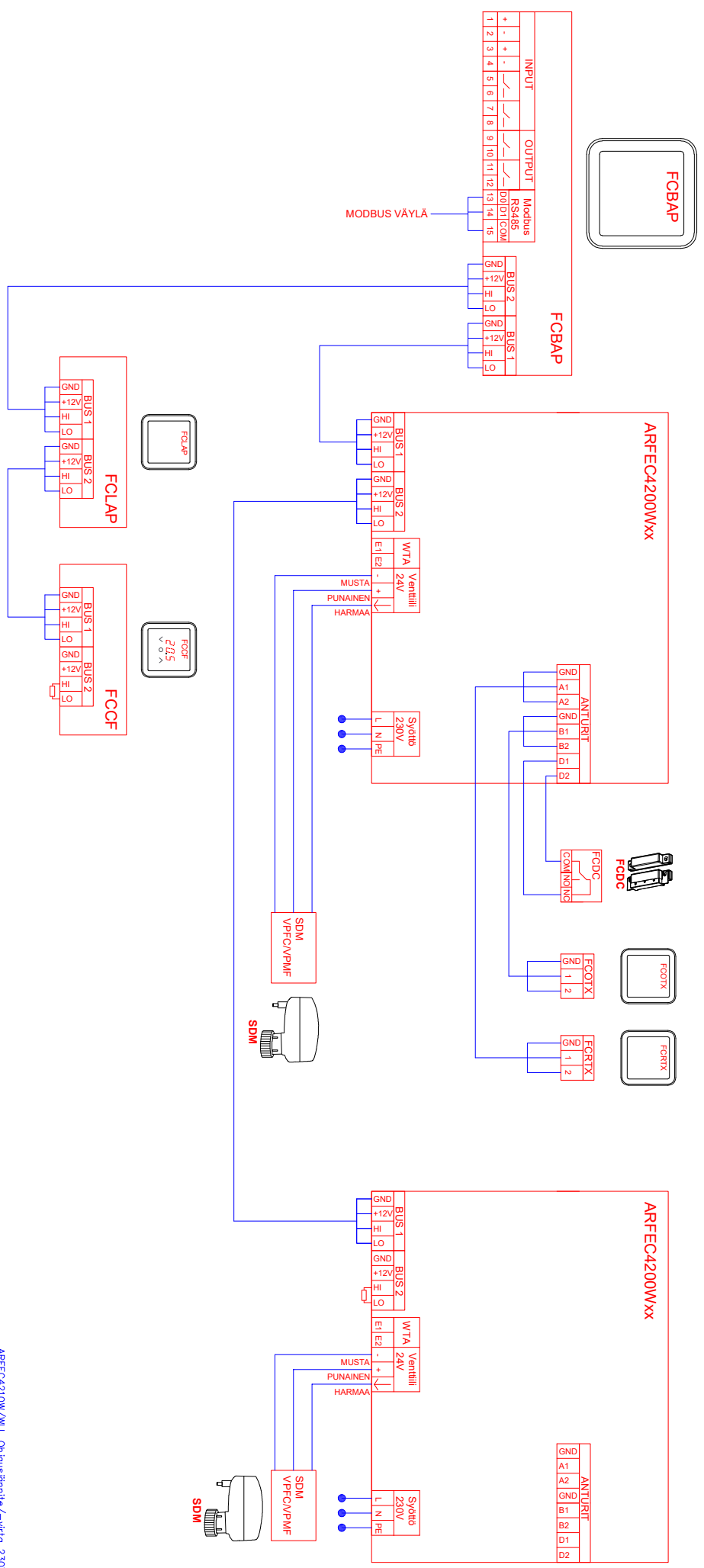
Laitteen osoite: 02020 Helsinki
P. 0207 830 000 www.hedtec.fi



LAITETUNNUS	NIMITYS	TEKNISET TIEDOT	TOIMITTA	ASENTAA
KSK01	OVIVERHOPUHALLIN	ARFEEC4200Wxx	PU/IU	PU/IU
FRICO FC	OHJAUSKORTTI	Sisäänrakennettu ohjauskortti	PU/IU	LT
FRICO FCCF	OHJAUSPANEELLI	Seinään asennettava näyttöyksikkö	PU/IU	AU/SU
FRICO FCLAP	BLUETOOTH LÄHETIN	Ohjaus mobiilisovelluksella	PU/IU	AU/SU
FRICO FCBAP	ULKONINEN OHJAUSKORTTI	Litännät rakennusautomaatioon VAK / Modbus	PU/IU	AU/SU
FRICO FCRTX	HUONEANTURI	Sisälämpötila-anturi	PU/IU	AU/SU
FRICO FCOTX	ULKOANTURI	Ulkolämpötila-anturi	PU/IU	AU/SU
FRICO FCDC	OVIKOSKETIN	Magneettinen ovikosketin	PU/IU	AU/SU

Tarkastaja		Tiedoston nimi		Tyyppi, mto	
Marko Mustonen		2 KPL ARFEEC4200W-WLL - FCBPA - MODBUS.dwg		ARFEEC4200Wxx	
Päämies		Kohde		Mittakaava	
Joel Luukkonen		X		X	
Laitteen tyyppi		X		Päiväys no.	
ARFEEC4200Wxx		X		X	
FRICO FC Building Pro - ohjaus		Revisioiden kommentit		Päivämäärä	
LAITELUETTELO		Pöytäkirja		01/03/2021	
		Pöytäkirjan oikouden mukaisin		Sivunero	
				3-4	

ARFEC4210W/WLL Ohjaisgänilite/-virta 230V~, 3.2 A
ARFEC4215W/WLL Ohjaisgänilite/-virta 230V~, 4.1 A
ARFEC4220W/WLL Ohjaisgänilite/-virta 230V~, 6.0 A
ARFEC4225W/WLL Ohjaisgänilite/-virta 230V~, 6.9 A



INPUT	OUTPUT	Modbus
+	+	RS485
-	-	MODBUS
1	2	COM
3	4	
5	6	
7	8	
9	10	
11	12	
13	14	
15		

