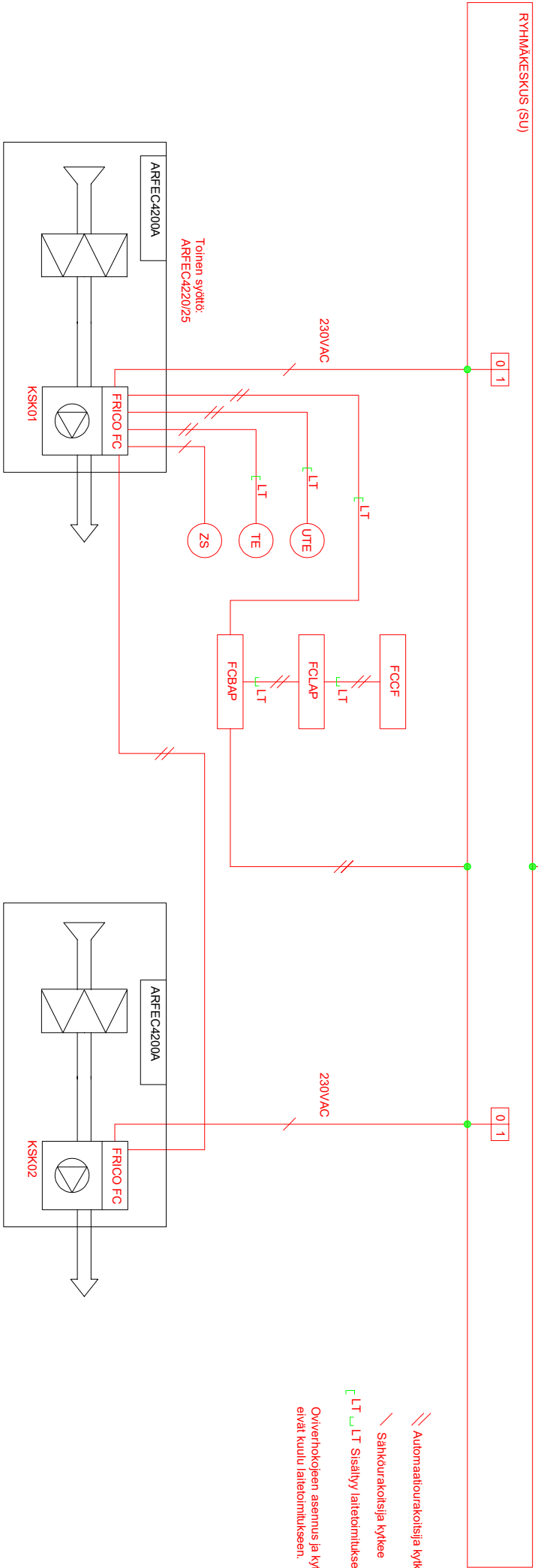


KAIKEN NUMEROINNIN ETEEN LISÄTÄÄN SÄÄTÖRYHMÄN TUNNUS

| ALAKESKUS, VAK | |
|----------------|----|
| HÄLYTYS | DI |
| KÄYNNITTELA | DI |
| OHJAUS | AO |
| SÄÄTÖ | AO |
| MITTAUS | AI |
| MODBUS | XX |



- ARFEC4210E12 Ohjussännite/-virta 230V~, 3,2 A
- ARFEC4215E18 Ohjussännite/-virta 230V~, 4,1 A
- ARFEC4220E24 Ohjussännite/-virta 230V~, 6,0 A
- ARFEC4225E30 Ohjussännite/-virta 230V~, 6,9 A

| Tietokanta | | Tiedoston nimi | | Tyyppi, info | |
|---|---------------------------------------|------------------|---|--------------|--|
| Johd. Luukkonen | 2 KPL ARFEC4200A - FCBPA - MODBUS.dwg | Määräosa | X | ARFEC4200A | |
| Piirittäjä | Kopio | Piirityksen nro. | X | | |
| Luokituksen tiedot | | Asiakki | X | | |
| ARFEC4200A | | Päivämäärä | | 31/01/2022 | |
| FRICO FC Building Pro - ohjaus TOIMINTAKAAVIO | | Sivunumero | | 1-4 | |

TOIMINTASELOSTUS

FRICO FC Building (FCBA) / Building Pro (FCBPA)

Paikallisohjaus:

- Järjestelmä ohjaa portaattomasti puhallusnopeutta sisä- ja ulkolämpötilan ja näiden muutosnopeuden sekä oven käytön perusteella.
 - o Ovi kiinni -tilanne:
 - Laite on seis tilassa
 - o Ovi auki -tilanne
 - Oven avautuessa koje käynnistyy vaihtulle puhallusnopeudelle.

RAU ohjaus:

- Järjestelmä saa käyttiluvan rakennusautomaatiojärjestelmästä (RAU) potentiaalivapaana kärkitietona: avoin kärki = lupaa käydä.
- Järjestelmä voi toimia paikallisohjauksen mukaisesti. Vaihtoehtoisesti puhallusnopeutta voidaan ohjata RAU:n analogiaviestillä (0-10 VDC).
- Järjestelmästä saadaan RAU:lle potentiaalivapaana kärkitietona yleisvikaohje ja käy-tieto.

Järjestelmä:

- Puhallusnopeuden ohjaus portaattomasti (myös analogiaviestillä ohjattaessa)
- Suojaustoiminnot, kuten yli-/alilämpövalvonta, aina aktiivisia.

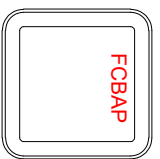
| Tarkastaja | | Tiedoston nimi | | Tyyppi, mto | |
|-------------------|----------------|----------------|---------------------------------|-----------------|------------|
| Piirtäjä | Joel Luukkonen | 2 KPL | ARFEC4200A - FCBPA - MODBUS.dwg | Mittakaava | ARFEC4200A |
| Liikkeen tsekkuri | Arttu Puurinen | Kohde | X | Piirroksen nro. | X |
| | | | X | Päivämäärä | 31/01/2022 |
| | | | X | Sivunumero | 2-4 |


HEDTEC
 Industrial Products

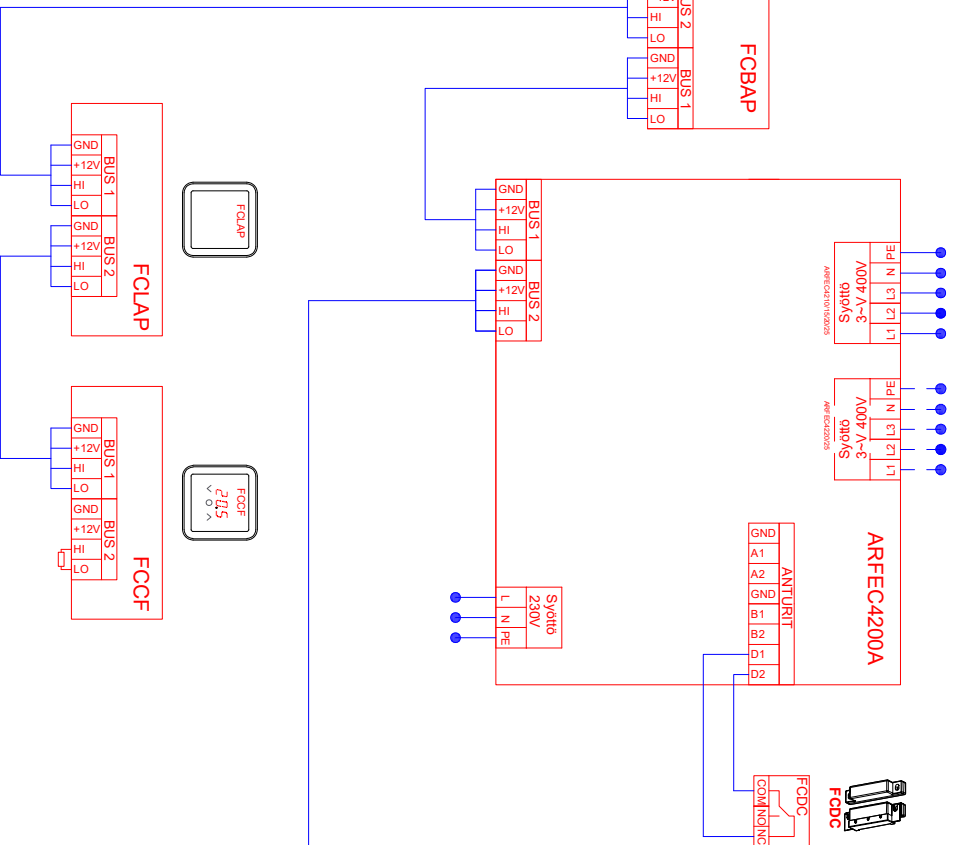
 Luukkosenkatu 50, 00200 Helsinki
 P. 0207 789 000 www.hedtec.fi


FALCO

| LAITETUNNUS | NIMITYS | TEKNISET TIEDOT | TOIMITTAA | ASENTAA |
|-------------|------------------------|--|-----------|---------|
| KSK01/02 | OVIVERHOPUHALLIN | ARFEC4200A | IU//PU | IU//SU |
| FRICO FC | OHJAUSKORTTI | Sisäänrakennettu ohjauskortti | IU//PU | LT |
| FRICO FCCF | OHJAUSPANEELI | Seinään asennettava näyttöyksikkö | IU//PU | SU//AU |
| FRICO FCLAP | BLUETOOTH LÄHETIN | Ohjaus mobiilisovelluksella | IU//PU | SU//AU |
| FRICO FCBAP | ULKONINEN OHJAUSKORTTI | Litännät rakennusautomaatioon VAK / Modbus | IU//PU | SU//AU |
| FRICO FCDC | OVIKOSKETIN | Magneettinen ovikosketin | IU//PU | SU//AU |



MODBUS VÄYLA



ARFEC4210E12 Ohjousjännite/-virta 230V~, 3,2 A
 ARFEC4215E18 Ohjousjännite/-virta 230V~, 4,1 A
 ARFEC4220E24 Ohjousjännite/-virta 230V~, 6,0 A
 ARFEC4225E30 Ohjousjännite/-virta 230V~, 6,9 A

| | | | | | | |
|--------------------------------|--|----------------|---------------------------------------|--|-----------------|------------|
| 1 arkki/kuusi | | Tuotteen nimi | 2 kpl ARFEC4200A - FCBPA - MODBUS.dwg | | Typpi_mno | ARFEC4200A |
| Joel Luukkonen | | Piirityyppi | Kopiote | | Määräosa | X |
| Arttu Puurinen | | Lähteen tiedot | | | Piirroksen nro. | X |
| ARFEC4200A | | | | | Päivämäärä | 31/01/2022 |
| FRICO FC Building Pro - ohjaus | | Rev. | Päätämme oikeuden muutoksiin | | Aihekuji | Suuronoro |
| KYTKENTÄ JA JOHDOTUSKAAVIO | | | | | | 4-4 |