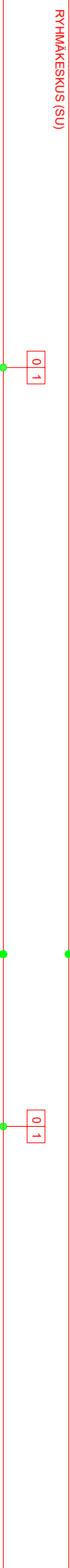
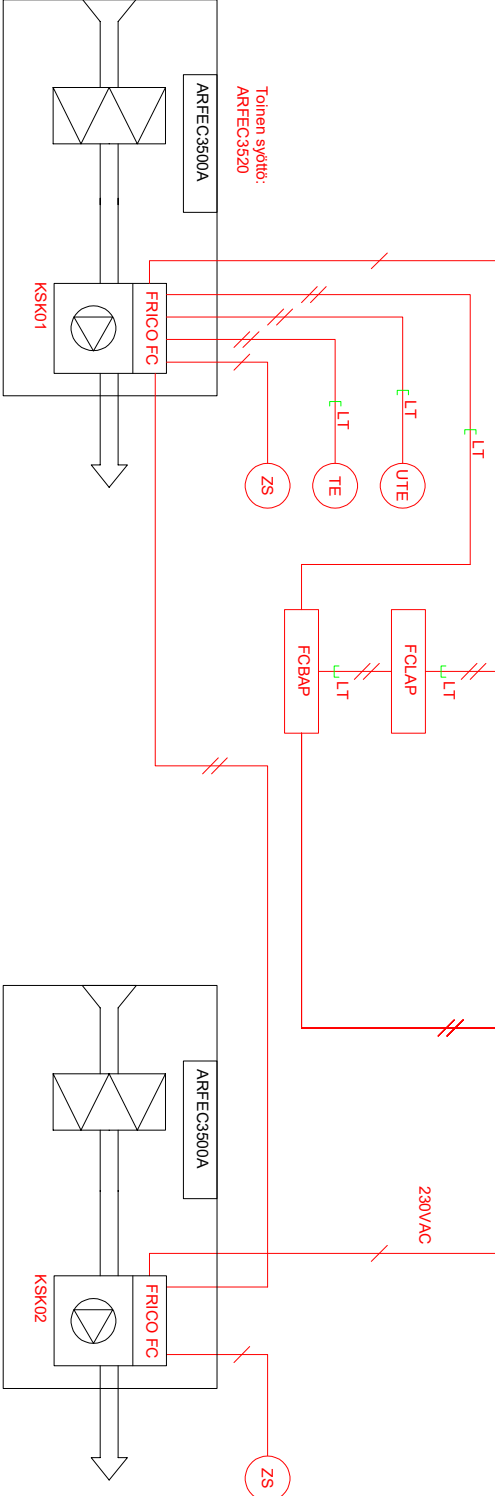


KAIKEN NUMERONNIN ETEEN LISÄTÄÄN SÄÄTÖRYHMÄN TUNNUS

ALAKESKUS, VAK	
HALYTYYS	D1
KÄYNTITILA	D1
OHJAUS	AO
SAATO	AO
MITTAUS	AI
MODBUS	XX



// Automaatioarakkoitsija kytkee  
 / Sähköarakoitsija kytkee  
 LT LT Sisältyi laiteomitukseseen  
 Overholkojeen asennus ja kytkentä eivät kuulu laiteomitukseseen.



## TOIMINTASELOSTUS

FRICO FC Building (FCBA) / Building Pro (FCBPA)

## Paikallisohjaus:

- Järjestelmä ohjaa puhallusnopeutta kolmessa portaassa sisä- ja ulkolämpötilan ja näiden muutosnopeuden sekä oven käytön perusteella.
  - Ovi kiinni -tilanne:
    - Laite on seis tilassa
  - Ovi auki -tilanne
    - Oven avautuessa koje käynnistyy vaihtulle puhallusnopeudelle.

## RAU ohjaus:

- Järjestelmä saa käyttiluvan rakennusautomaatiojärjestelmästä (RAU) potentiaaliavapaana kärkitietona: avoin kärki = lupa käydä.
- Järjestelmä voi toimia paikallisohjauksen mukaisesti. Vaihtoehtoisesti puhallusnopeutta voidaan ohjata RAU:n analogiaviestillä (0-10 VDC).
- Järjestelmäästä saadaan RAU:lle potentiaaliavapaana kärkitietona yleisvirkahälytys ja käy-tieto.

## Järjestelmä:

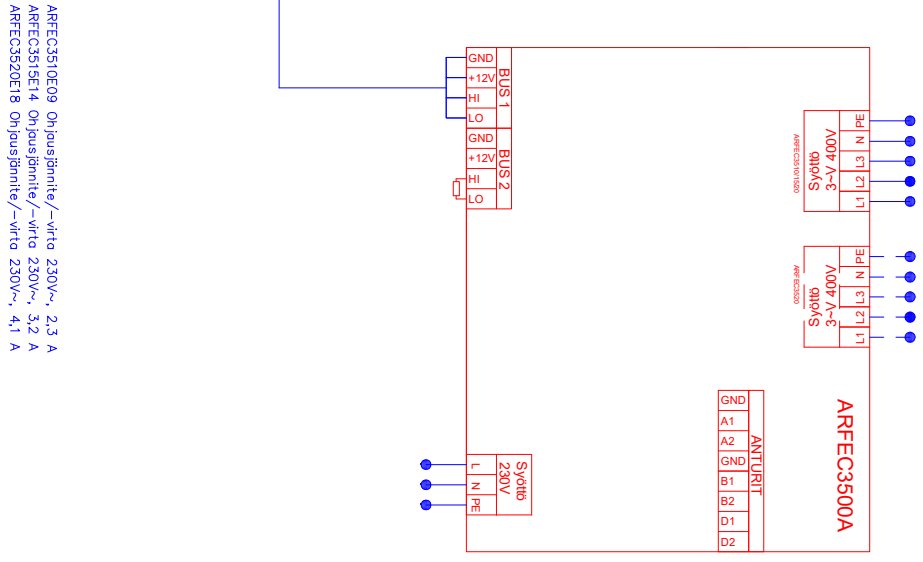
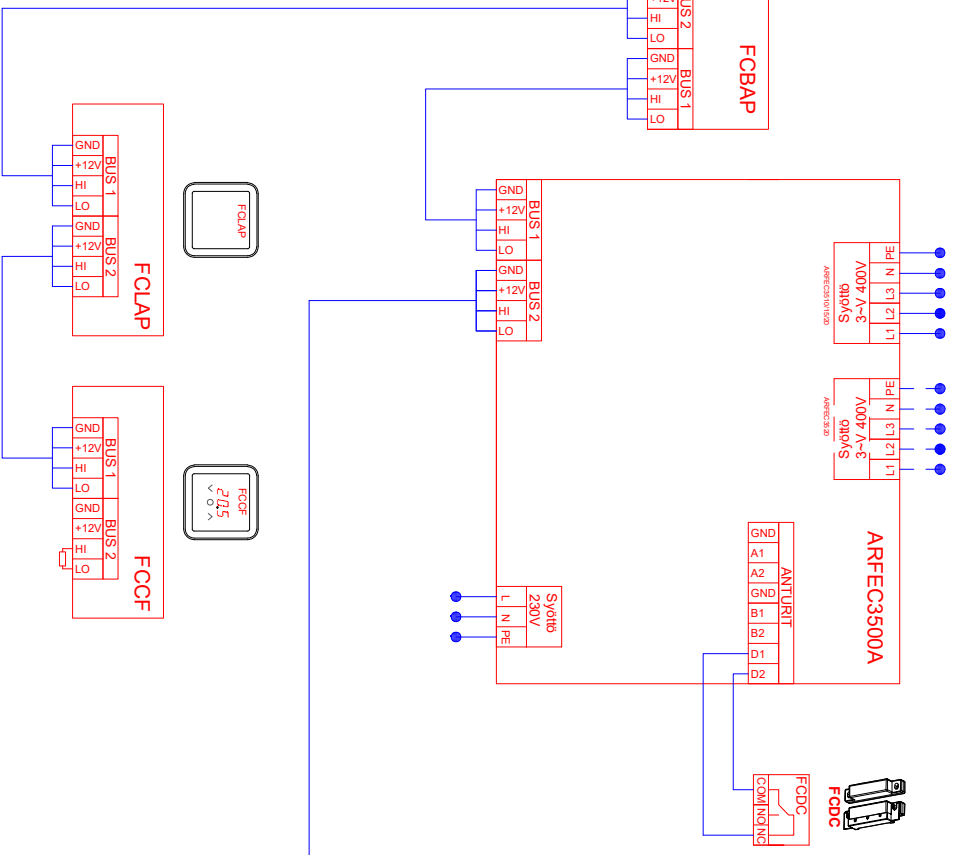
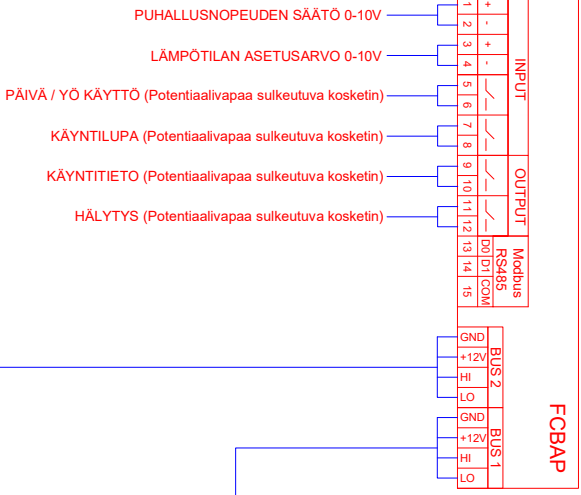
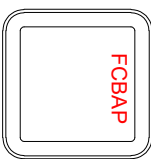
- Puhallusnopeuden ohjaus kolmessa portaassa (myös analogiaviestillä ohjattaessa)
- Suojaustoiminnot, kuten yli-/alilämpövalvonta, aina aktiivisia.

-

Tarkastaja		Tiedoston nimi		Tyyppi, no.	
Piirittäjä	Joel Luukkonen	2 KPL	ARFEC3500A - FCBPA - VAK.dwg	Mittakaava	ARFEC3500A
Luottanut	Arttu Puurinen	Kohde	X	Piirroksen no.	X
Luottanut teki			X	Päivämäärä	01/02/2022
	ARFEC3500A	Rev.		Arkkij.	
	FRICO FC Building Pro - ohjaus			Sivunnumero	2-4
	TOIMINTASELOSTUS				

LAITETUNNUS	NIMITYS	TEKNISET TIEDOT	TOIMITTAA	ASENTAA
KSK01/02	OVIVERHOPUHALLIN	ARFEC3500A	IU / PU	IU / SU
FRICO FC	OHJAUSKORTTI	Sisäänrakennettu ohjauskortti	IU / PU	LT
FRICO FCCF	OHJAUSPANEELI	Seinään asennettava näyttöyksikkö	IU / PU	SU / AU
FRICO FCLAP	BLUETOOTH LÄHETIN	Ohjaus mobiilisovelluksella	IU / PU	SU / AU
FRICO FCBAP	ULKONINEN OHJAUSKORTTI	Litännät rakennusautomaatioon VAK / Modbus	IU / PU	SU / AU
FRICO FCDC	OVIKOSKETIN	Magneettinen ovikosketin	IU / PU	SU / AU

Tarkastaja		Tiedoston nimi		Tyyppi, mto	
Joel Luukkonen		2 KPL ARFEC3500A - FCBPA - VAK.dwg		ARFEC3500A	
Päärunn		Kohde		Mittakaava	
Arttu Puurinen		X		X	
Laitteen tyyppi		X		Päivöksen pro.	
ARFEC3500A		X		X	
FRICO FC Building Pro - ohjaus		Rev.		Päivämäärä	
TOIMINTASELOSTUS		Pöytäkirja		01/02/2022	
		Pöytäkirjan muutokset		Sivunumero	
				3-4	



ARFECC3510E09 Ohjaisgäntite/~virta 230V~, 2,3 A  
 ARFECC3515E14 Ohjaisgäntite/~virta 230V~, 3,2 A  
 ARFECC3520E18 Ohjaisgäntite/~virta 230V~, 4,1 A

Tuotteen nimi	Joel Luukkonen	Tuotteen nimi	2 kpl ARFECC3500A - FCBPA - VAK.dwg
Piirityö	Arttu Puurinen	Kohde	X
Laitteen tyyppi			

Rev.		Revisiön kommentit	
X	X		
X	X		

Tyyppi, mto.	ARFECC3500A
Määräosa	X
Paroksen nro.	X
Päivämäärä	01/02/2022
Sivunumero	4-4