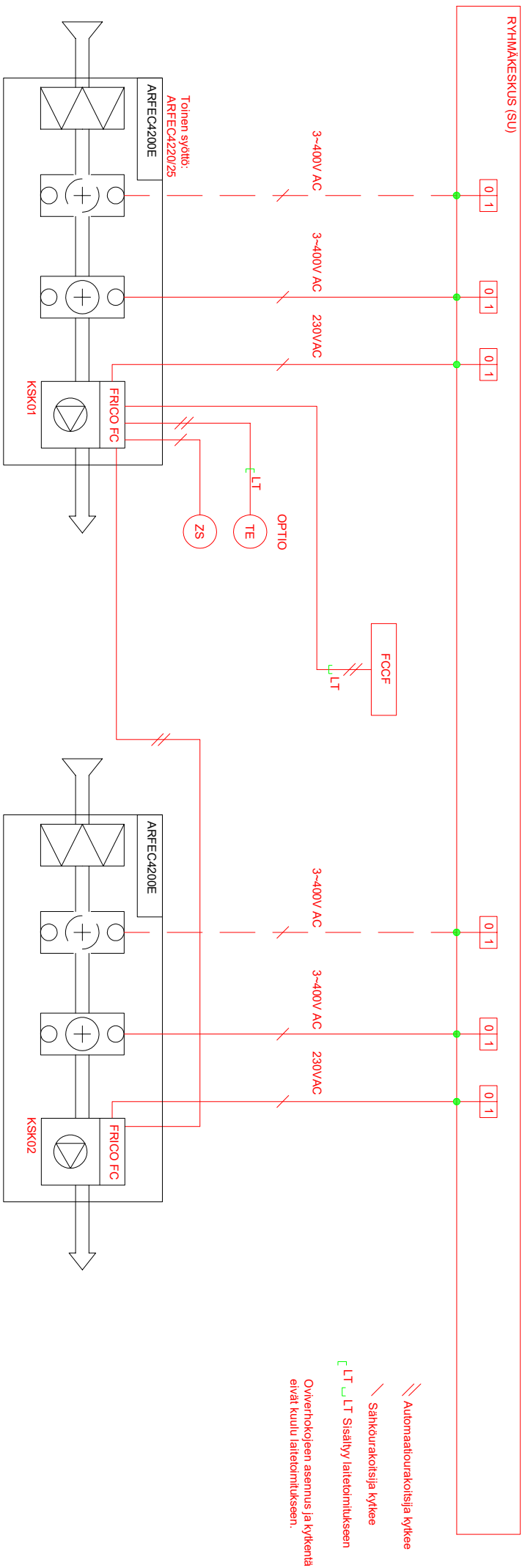


KAIKEN NUMEROINNIN ETEEN LISÄTÄÄN SÄÄTÖRYHMÄN TUNNUS

ALAKESKUS, VAK	
HÄLYTYS	DI
KÄYNNITTELY	DI
OHJAUUS	AO
SÄÄTÖ	AO
MITTAUS	AI
MODBUS	XX




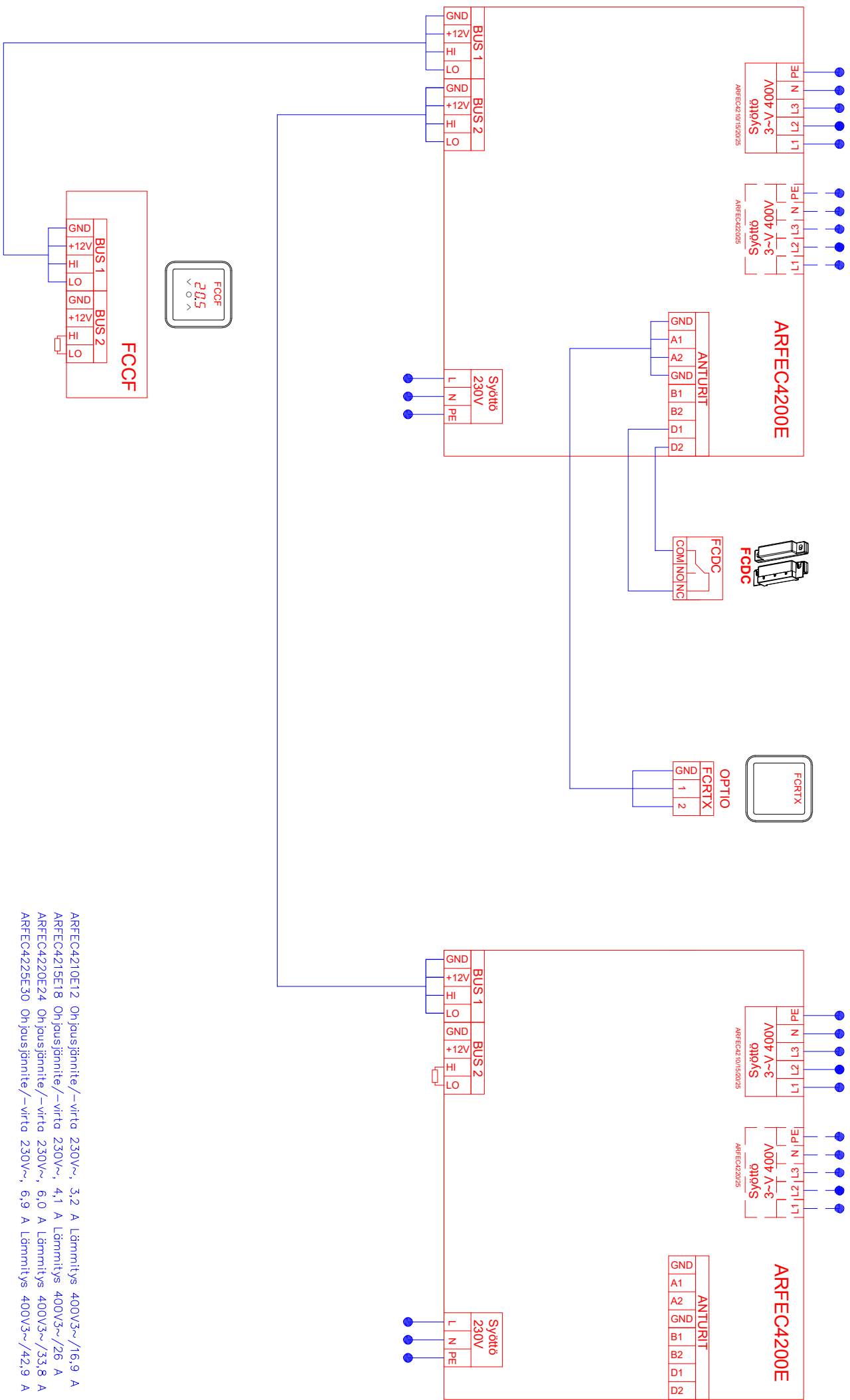
ARFEC4210E12 Ohjajännite/-virta 230V~, 3,2 A Lämmitys 400V3~/16,9 A  
 ARFEC4215E18 Ohjajännite/-virta 230V~, 4,1 A Lämmitys 400V3~/26 A  
 ARFEC4220E24 Ohjajännite/-virta 230V~, 6,0 A Lämmitys 400V3~/33,8 A  
 ARFEC4225E30 Ohjajännite/-virta 230V~, 6,9 A Lämmitys 400V3~/42,9 A

HEPTEC Industrial Products		FAILO	
Arkkitehti	Joel Luukkonen	Tuotteen nimi	2 KPL ARFEC 4200E - FODA.dwg
Piirtäjä	Henri Vaaranranta	Kopioidu	X
Laiteen tyyppi	ARFEC4200E	Revisioiden kommentit	X
Ohjauksen tyyppi	Frieco FC Direct - ohjauk	Rev.	X
TOIMINTAKAAVIO		Päidetämme oikeuden muutoksiin	
		Asiakki	X
		Sivunumero	1-4
		Mahtikavva	X
		Piirrokseen nro.	X
		Päivämäärä	11/08/2021
		ARFEC4200E	



LAITETUNNUS	NIMITYS	TEKNISET TIEDOT	TOIMITTAA	ASENTAA
KSK01/02	OVIVERHOPUHALLIN	ARFEC4200E	IU / PU	IU / SU
FRICO FC	OHJAUSKORTTI	Sisäänrakennettu ohjauskortti	IU / PU	LT
FRICO FCCF	OHJAUSPANEELI	Seinään asennettava näyttöyksikkö	IU / PU	SU / AU
FRICO FCRTX	HUONEANTURI	Sisälämpötila-anturi	IU / PU	SU / AU
FRICO FCDC	OVIKOSKETIN	Magneettinen ovikosketin	IU / PU	SU / AU

		Tarkastaja Joel Luukkonen		Tiedoston nimi 2 KPL ARFEC 4200E - FCDA.dwg		Tyypin määrittäminen ARFEC4200E	
Piirtäjä Henri Vaaranranta		Laitteen tyyppi ARFEC4200E		Mitä osaa X		Mitä osaa X	
TOIMINTASELOSTUS		Frico FC Direct - ohjaus		Päivitetty 11/08/2021		Päivitetty 11/08/2021	
		Pidätämme oikeuden muutoksiin		Sivunumero 3-4			



- ARFEC4210E12 Ohjussännite/-virta 230V~, 3,2 A Lämmitys 400V3~/16,9 A
- ARFEC4215E18 Ohjussännite/-virta 230V~, 4,1 A Lämmitys 400V3~/26 A
- ARFEC4220E24 Ohjussännite/-virta 230V~, 6,0 A Lämmitys 400V3~/33,8 A
- ARFEC4225E30 Ohjussännite/-virta 230V~, 6,9 A Lämmitys 400V3~/42,9 A

		Tarkastaja Joel Luukkonen		Tyypin nimi ARFEC4200E	
Piirtäjä Henri Vaaranranta		Tarkastajan nimi 2 KPL ARFEC 4200E - FCDA.dwg		Mitäksävy X	
Laiteen tyyppi ARFEC4200E		Koptite X		Piirroksen nro. X	
Frico FC Direct - ohjauksen KYTKENTÄ JA JOHDOTUSKAAVIO		Päivämäärä 11/08/2021		Asiakki Suunnittele	
Rev. Päidetämme oikeuden muutoksiin		Päivämäärä 4-4		Sivu 4-4	

