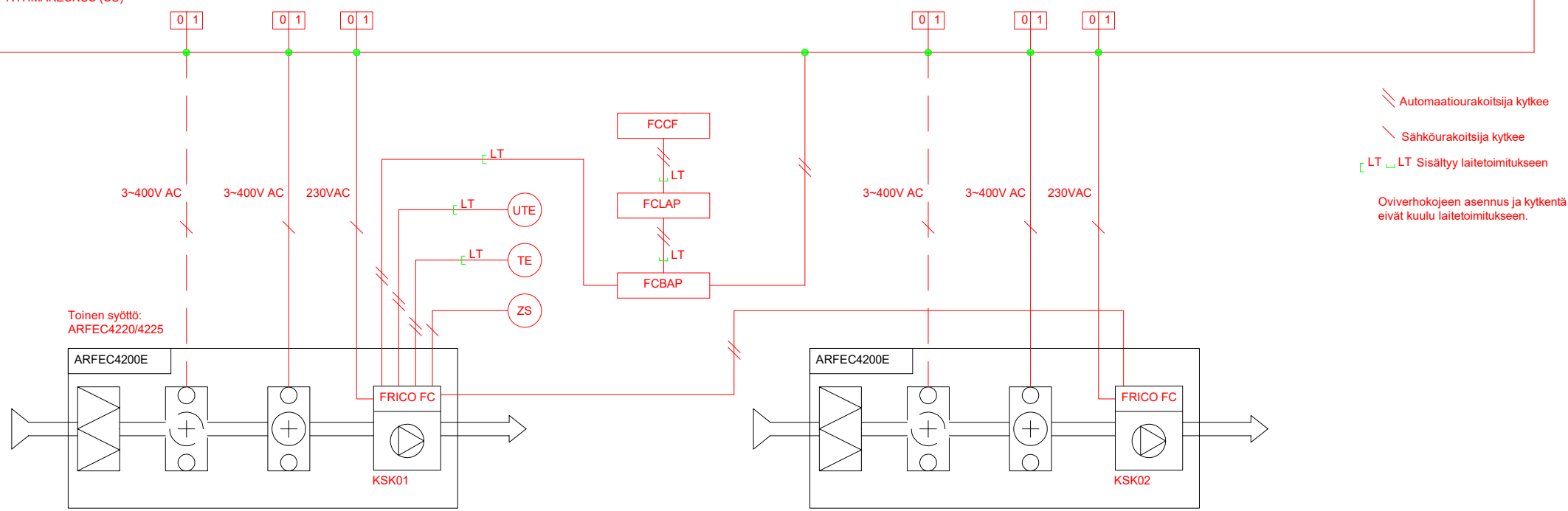


KAIKEN NUMEROINNIN ETEEN LISÄTÄÄN SÄÄTÖRYHMÄN TUNNUS

ALAKESKUS, VAK	HÄLYTYK	DI
	KÄYNTITILA	DI
	OHJAUS	AO
	SÄÄTÖ	AO
	MITTAUS	AI
	MODBUS	xX

RYHMÄKESKUS (SU)	0 1	0 1	0 1	0 1	0 1	0 1
------------------	-----	-----	-----	-----	-----	-----



ARFEC4210E12 Ohjaujännite/-virta 230V~, 3,2 A Lämmitys 400V3~/16,9 A  
 ARFEC4215E18 Ohjaujännite/-virta 230V~, 4,1 A Lämmitys 400V3~/26 A  
 ARFEC4220E24 Ohjaujännite/-virta 230V~, 6,0 A Lämmitys 400V3~/33,8 A  
 ARFEC4225E30 Ohjaujännite/-virta 230V~, 6,9 A Lämmitys 400V3~/42,9 A



Tarkastaja: Joel Liukkonen  
 Piirtänyt: Henri Vaaranrinta  
 Tiedoston nimi: 2 KPL ARFEC 4200E - FCBPA - MODBUS.dwg  
 Kohde: X  
 Laitteen tiedot: ARFEC4200E  
 FRICO FC Building Pro - ohjauk  
 TOIMINTAKAAVIO

			Tyyppi. nro.	ARFEC4200E
X	X	X	Mittakaava	X
X	X	X	Piirroksen nro.	X
Rev.	Revision kommentit	Allekirj.	Päivämäärä	11/08/2021
Pidätämme oikeuden muutoksiin			Sivunumero	1-4

TOIMINTASELOSTUS

FRICO FC Building (FCBA) / Building Pro (FCBPA)

Paikallishjaus:

- Järjestelmä ohjaa portaattomasti sekä lämmitystä että puhallusnopeutta sisä- ja ulkolämpötilan ja näiden muutosnopeuden sekä oven käytön perusteella.
  - o Ovi kiinni -tilanne:
    - Mikäli lämmitystarvetta ei ole, puhallin ei käy lämmitystarpeella.
    - Kun järjestelmä havaitsee lämmitystarpeen, käynnistyy puhallin lämmityskäytölle. Kun lämmitys on täydellä teholla, mutta sisälämpötila ei saavuta asetuspistettä, kiihdyttää järjestelmä puhallusnopeutta. Kun asetettu lämpötila saavutetaan, siirtyy koje takaisin valmiustilaan, jolloin puhallin pysähtyy ja lämmitystarve lakkaa.
  - o Ovi auki -tilanne
    - Oven avautuessa koje käynnistyy ulkolämpötilan mukaan valitulle puhallusnopeudelle. Ovi auki -tilanteen puhallusnopeus valitaan automaattiselta tai asetetulta ulkolämpötilaperusteiselta nopeuskäyrältä. Oven avauduttua järjestelmä tarkkailee sisälämpötilan muutosta jatkuvasti ja ohjaa puhallusta adaptiivisesti. Jos järjestelmä havaitsee, että sisälämpötilan ylläpito ei vaadi käyrän mukaista puhallustehoa, sopeuttaa järjestelmä puhallusta tilanteen mukaan. Samoin tapahtuu päinvastaisessa tilanteessa. Mikäli käyrän mukaan valittu puhallusteho ei riitä, lisää järjestelmä tehoa automaattisesti. Toiminto ”nollautuu” määritetyssä ajassa, jonka jälkeen ensimmäinen käynnistys jälleen valikoituu lineaariselta nopeuskäyrältä.
    - Mikäli lämmitystarvetta ei ole, ei vastukset lämpene. Kun järjestelmä havaitsee lämmitystarvetta, siirtyy se ovi kiinni -tilanteen mukaiseen lämmityskäyttöön. Mikäli asetettu lämpötila saavutetaan, lämmitystarve loppuu. Oven sulkeuduttua koje käy joko automaattisesti tai manuaalisesti asetetun jälkikäyntijakson, jonka jälkeen järjestelmä siirtyy ovi kiinni -tilanteen mukaiseen toimintatilaan.
- Järjestelmälle annetaan ulkolämpötilaraja, jonka yläpuolella koje ei saa lämmittää, esim. +18 °C.
- Haluttaessa järjestelmälle voidaan antaa ulospuhalluslämpötila, jota koje ei saa ylittää, esim. +35 °C.

RAU ohjaus:

- Järjestelmä saa käyntiluvan rakennusautomaatiojärjestelmästä (RAU) potentiaalivapaana kärkitietona: suljettu kärki = lupa käydä.
- Sekä lämmitys- että ilmasulkukäytöissä järjestelmä voi toimia paikallishjauksen mukaisesti. Vaihtoehtoisesti sekä puhallusnopeutta että lämmityskäytön toimintaa voidaan ohjata RAU:n analogiaviestillä (0-10 VDC).
- Järjestelmästä saadaan RAU:lle potentiaalivapaana kärkitietona yleisvikaohjaus ja käy -tieto.

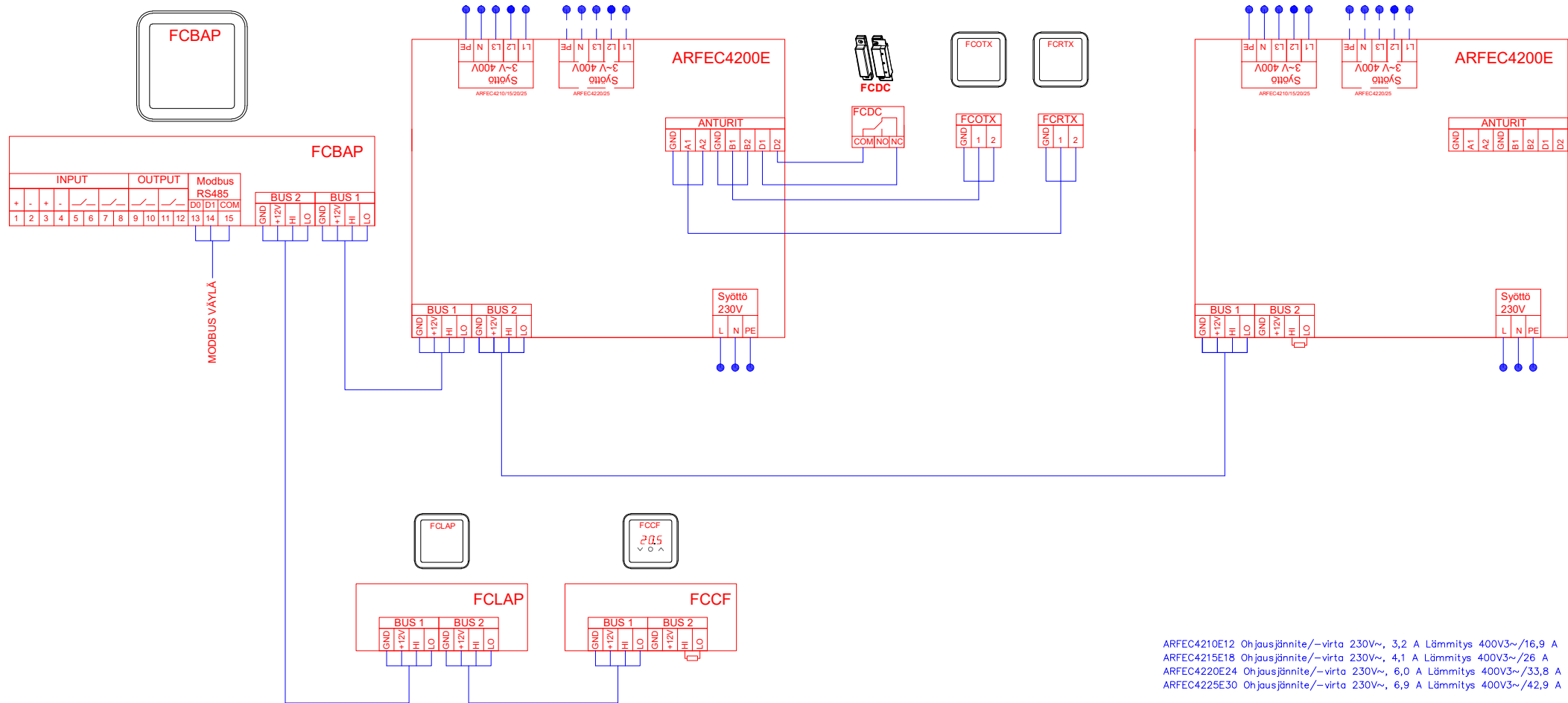
Järjestelmä:

- Puhallusnopeuden ohjaus portaattomasti (myös analogiaviestillä ohjattaessa).
- Lämmityksen ohjaus kolmessa portaassa.
- Suojaustoiminnot, kuten yli-/alilämpövalvonta, aina aktiivisia.



Tarkastaja Joel Liukkonen	Tiedoston nimi 2 KPL ARFEC 4200E - FCBPA - MODBUS.dwg			Tyyppi. nro. ARFEC4200E
Piirtänyt Henri Vaaranrinta	Kohde X	X	X	Mittakaava X
Laitteen tiedot ARFEC4200E FRICO FC Building Pro - ohjaus TOIMINTASELOSTUS		X	X	Piirroksen nro. X
	Rev.	Revision kommentit	Allekirj.	Päivämäärä 11/08/2021
		Pidätämme oikeuden muutoksiin		Sivunumero 2-4

LAITETUNNUS	NIMITYS	TEKNISET TIEDOT	TOIMITTAA	ASENTAA
KSK01/02	OVIVERHOPUHALLIN	ARFEC4200E	IU / PU	IU / SU
FRICO FC	OHJAUSKORTTI	Sisäänrakennettu ohjauskortti	IU / PU	LT
FRICO FCCF	OHJAUSPANEELI	Seinään asennettava näyttöyksikkö	IU / PU	SU / AU
FRICO FCLAP	BLUETOOTH LÄHETIN	Ohjaus mobiilisovelluksella	IU / PU	SU / AU
FRICO FCBAP	ULKOINEN OHJAUSKORTTI	Liitännät rakennusautomaatioon VAK / Modbus	IU / PU	SU / AU
FRICO FCRTX	HUONEANTURI	Sisälämpötila-anturi	IU / PU	SU / AU
FRICO FCOTX	ULKOANTURI	Ulkolämpötila-anturi	IU / PU	SU / AU
FRICO FCDC	OVIKOSKETIN	Magneettinen ovikosketin	IU / PU	SU / AU



ARFEC4210E12 Ohjaujännite/-virta 230V~, 3,2 A Lämmitys 400V3~/16,9 A  
 ARFEC4215E18 Ohjaujännite/-virta 230V~, 4,1 A Lämmitys 400V3~/26 A  
 ARFEC4220E24 Ohjaujännite/-virta 230V~, 6,0 A Lämmitys 400V3~/33,8 A  
 ARFEC4225E30 Ohjaujännite/-virta 230V~, 6,9 A Lämmitys 400V3~/42,9 A