

TOIMINTASELOSTUS

FRICO FC Direct (FCDA)

Paikallisohjaus:

- Järjestelmä ohjaa lämmitystä ja puhallusnopeutta sisälämpötilan sekä oven käytön perusteella.
 - Ovi kiinni -tilanne:
 - Milkäli lämmitystarvetta ei ole, puhallin ei käy lämmityskäytöllä.
 - Kun järjestelmä havaitsee lämmitystarpeen, käynnistyy puhallin lämmityskäytölle. Kun lämmitys on täydellä teholla, mutta sisälämpötila ei saavuta asetuspistettä, kiihdyttää järjestelmä puhallusnopeutta. Kun asetettu lämpötila saavutetaan, siirtyy koje takaisin valmiustilaan, jolloin puhallin pysähtyy ja lämmitys lopetetaan.
 - Ovi auki -tilanne
 - Oven avautuessa koje käynnistyy valitulle puhallusnopeudelle. Ovi auki -tilanteen puhallusnopeus asetetaan laitteen ohjauspaneelilta. Milkäli lämmitystarvetta ei ole, lämmitys ei ole päällä. Kun järjestelmä havaitsee lämmitystarvetta, siirtyy se ovi kiinni -tilanteen mukaiseen lämmityksen ohjaukseen. Milkäli asetettu lämpötila saavutetaan, lämmitys lopetetaan. Oven sulkeuduttua koje käy joko automaattisesti tai manuaalisesti asetetun jälkikäyntijaksos, jonka jälkeen järjestelmä siirtyy ovi kiinni -tilanteen mukaiseen toimintatilaan.
 - Haluttaessa järjestelmälle voidaan antaa ulospuhalluslämpötila, jota koje ei saa ylittää, esim. +35 °C.

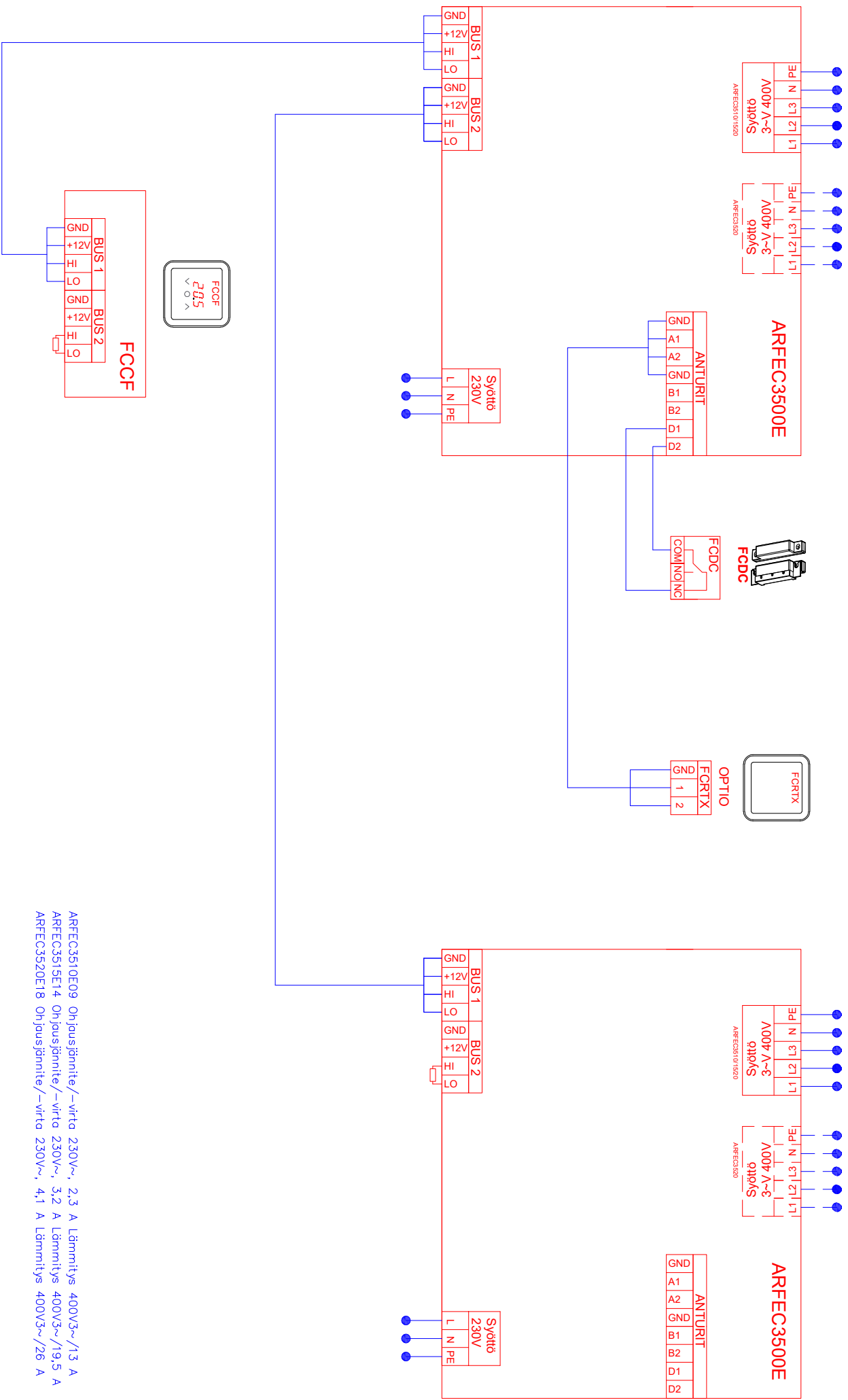
Järjestelmä:

- Lämmityksen ohjaus kolmessa portaassa
- Portaaton puhallusnopeuden ohjaus
- Suojaustoiminnot, kuten yli-/alilämpövalvonta, aina aktiivisia.

Tarkastaja		Tuotteen nimi		Tyyppi, mto	
Pitäjä	Liikkeen nimi	Kopio	Määrä	Peruksen nro.	ARFEC3500E
Henri Vaaranranta	2 KPL ARFEC 3500E - FCDA.dwg	X	X	X	X
Liikkeen nimi		X	X	X	X
ARFEC3500E		X	X	X	X
FRICO FC Direct - Ohjaus					01/08/2021
TOIMINTASELOSTUS					2-4

LAITETUNNUS	NIMITYS	TEKNISET TIEDOT	TOIMITTAA	ASENTAA
KSK01/02	OVIVERHOPUHALLIN	ARFEC3500E	IU / PU	IU / SU
FRICO FC	OHJAUSKORTTI	Sisäänrakennettu ohjauskortti	IU / PU	LT
FRICO FCCF	OHJAUSPANEELI	Seinään asennettava näyttöyksikkö	IU / PU	SU / AU
FRICO FCRTX	HUONEANTURI	Sisälämpötila-anturi	IU / PU	SU / AU
FRICO FCDC	OVIKOSKETIN	Magneettinen ovikosketin	IU / PU	SU / AU

Tarkastaja		Tiedoston nimi		Tyyppi, mto		ARFEC3500E
Joel Luukkonen		2 KPL ARFEC 3500E - FCDA.dwg				
Piirittäjä		Kopioidu				
Henri Vaaranranta						
Laitteen tyyppi						
ARFEC3500E						
Frico FC Direct - Ohjaus						
TOIMINTASELOSTUS						
Rev.	Päiväksen kommentit		Aikajä		Päivämäärä	
	Päätätämme oikeuden muutoksiin				01/08/2021	
					Sivunnumero	3-4



ARFEC3510E09 Ohjussännite/-virta 230V~, 2,3 A Lämmitys 400V3~/1,3 A
 ARFEC3515E14 Ohjussännite/-virta 230V~, 3,2 A Lämmitys 400V3~/19,5 A
 ARFEC3520E18 Ohjussännite/-virta 230V~, 4,1 A Lämmitys 400V3~/26 A

Tarkastaja		Tiedoston nimi		Tyyppi, mto.	
Joel Luukkonen		2 KPL ARFEC 3500E - FCDA.dwg		ARFEC3500E	
Piirtänyt		Kopio		Mittakaava	
Henri Vaaranranta		X		X	
Laitteen tyyppi		X		Pitoksen nro.	
ARFEC3500E		X		X	
Frico FC Direct - Ohjaus		Rev.		Päivämäärä	
KYTKENTÄ JA JOHDOTUSKAAVIO		Päidetämme oikeuden muutoksiin		01/08/2021	
		Asiakki		Sivunumero	
				4-4	