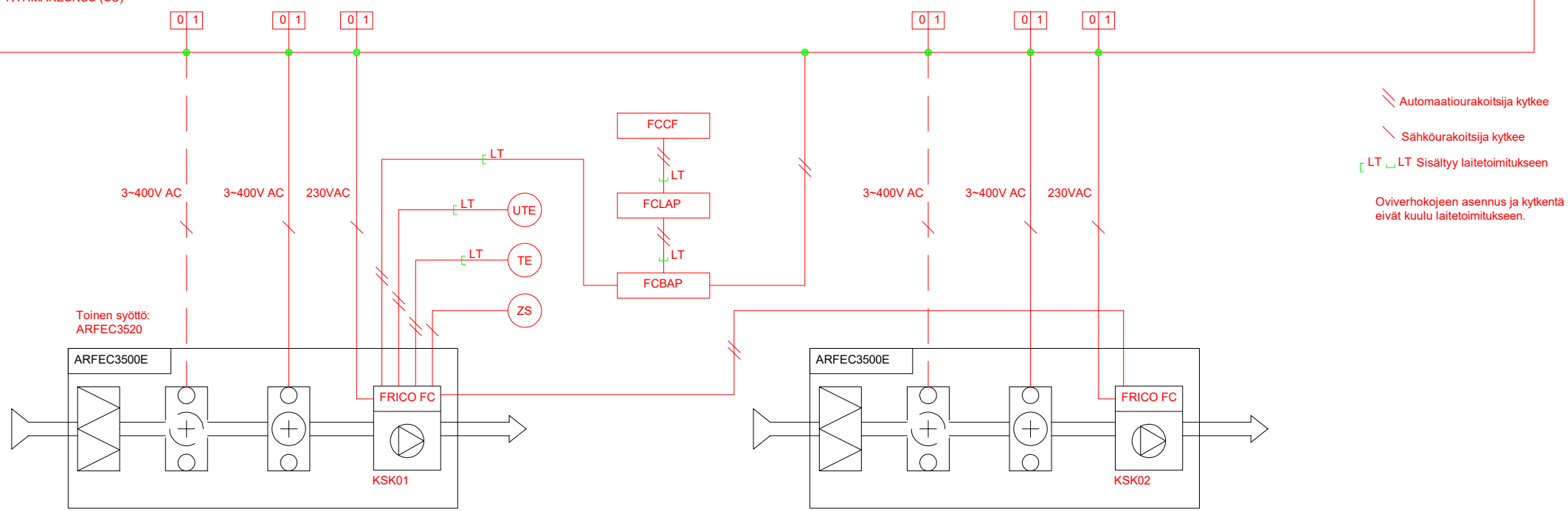


KAIKEN NUMEROINNIN ETEEN LISÄTÄÄN SÄÄTÖRYHMÄN TUNNUS

| | | |
|----------------|------------|----|
| ALAKESKUS, VAK | HÄLYTYK | DI |
| | KÄYNTITILA | DI |
| | OHJAUS | AO |
| | SÄÄTÖ | AO |
| | MITTAUS | AI |
| | MODBUS | xX |

| | | | | | | |
|------------------|-----|-----|-----|-----|-----|-----|
| RYHMÄKESKUS (SU) | 0 1 | 0 1 | 0 1 | 0 1 | 0 1 | 0 1 |
|------------------|-----|-----|-----|-----|-----|-----|



ARFEC3510E09 Ohjaujännite/-virta 230V~, 2,3 A Lämmitys 400V3~/13 A
ARFEC3515E14 Ohjaujännite/-virta 230V~, 3,2 A Lämmitys 400V3~/19,5 A
ARFEC3520E18 Ohjaujännite/-virta 230V~, 4,1 A Lämmitys 400V3~/26 A



Tarkastaja: Joel Liukkonen
Piirtänyt: Henri Vaaranrinta
Laitteen tiedot: ARFEC3500E, FRICO FC Building Pro - ohjauk, TOIMINTAKAAVIO

| | | | | | | |
|--|---|------|--------------------|------------|------------|------------|
| Tiedoston nimi: 2 KPL ARFEC 3500E - FCBPA - MODBUS.dwg | | Rev. | Revision kommentit | Allekirj. | Päivämäärä | 11/08/2021 |
| X | X | X | | | | |
| X | X | X | | | | |
| Pidätämme oikeuden muutoksiin | | | | Sivunumero | 1-4 | |

TOIMINTASELOSTUS

FRICO FC Building (FCBA) / Building Pro (FCBPA)

Paikallishajaus:

- Järjestelmä ohjaa portaattomasti sekä lämmitystä että puhallusnopeutta sisä- ja ulkolämpötilan ja näiden muutosnopeuden sekä oven käytön perusteella.
 - o Ovi kiinni -tilanne:
 - Mikäli lämmitystarvetta ei ole, puhallin ei käy lämmitystarpeella.
 - Kun järjestelmä havaitsee lämmitystarpeen, käynnistyy puhallin lämmityskäytölle. Kun lämmitys on täydellä teholla, mutta sisälämpötila ei saavuta asetuspistettä, kiihdyttää järjestelmä puhallusnopeutta. Kun asetettu lämpötila saavutetaan, siirtyy koje takaisin valmiustilaan, jolloin puhallin pysähtyy ja lämmitystarve lakkaa.
 - o Ovi auki -tilanne
 - Oven avautuessa koje käynnistyy ulkolämpötilan mukaan valitulle puhallusnopeudelle. Ovi auki -tilanteen puhallusnopeus valitaan automaattiselta tai asetetulta ulkolämpötilaperusteiselta nopeuskäyrältä. Oven avauduttua järjestelmä tarkkailee sisälämpötilan muutosta jatkuvasti ja ohjaa puhallusta adaptiivisesti. Jos järjestelmä havaitsee, että sisälämpötilan ylläpito ei vaadi käyrän mukaista puhallustehoa, sopeuttaa järjestelmä puhallusta tilanteen mukaan. Samoin tapahtuu päinvastaisessa tilanteessa. Mikäli käyrän mukaan valittu puhallusteho ei riitä, lisää järjestelmä tehoa automaattisesti. Toiminto ”nollautuu” määritetyssä ajassa, jonka jälkeen ensimmäinen käynnistys jälleen valikoituu lineaariselta nopeuskäyrältä.
 - Mikäli lämmitystarvetta ei ole, ei vastukset lämpene. Kun järjestelmä havaitsee lämmitystarvetta, siirtyy se ovi kiinni -tilanteen mukaiseen lämmityskäyttöön. Mikäli asetettu lämpötila saavutetaan, lämmitystarve loppuu. Oven sulkeuduttua koje käy joko automaattisesti tai manuaalisesti asetetun jälkikäyntijakson, jonka jälkeen järjestelmä siirtyy ovi kiinni -tilanteen mukaiseen toimintatilaan.
- Järjestelmälle annetaan ulkolämpötilaraja, jonka yläpuolella koje ei saa lämmittää, esim. +18 °C.
- Haluttaessa järjestelmälle voidaan antaa ulospuhalluslämpötila, jota koje ei saa ylittää, esim. +35 °C.

RAU ohjaus:

- Järjestelmä saa käyntiluvan rakennusautomaatiojärjestelmästä (RAU) potentiaalivapaana kärkitietona: suljettu kärki = lupa käydä.
- Sekä lämmitys- että ilmasulkukäytöissä järjestelmä voi toimia paikallishajauksen mukaisesti. Vaihtoehtoisesti sekä puhallusnopeutta että lämmityskäytön toimintaa voidaan ohjata RAU:n analogiaviestillä (0-10 VDC).
- Järjestelmästä saadaan RAU:lle potentiaalivapaana kärkitietona yleisvikaohjaus ja käy -tieto.

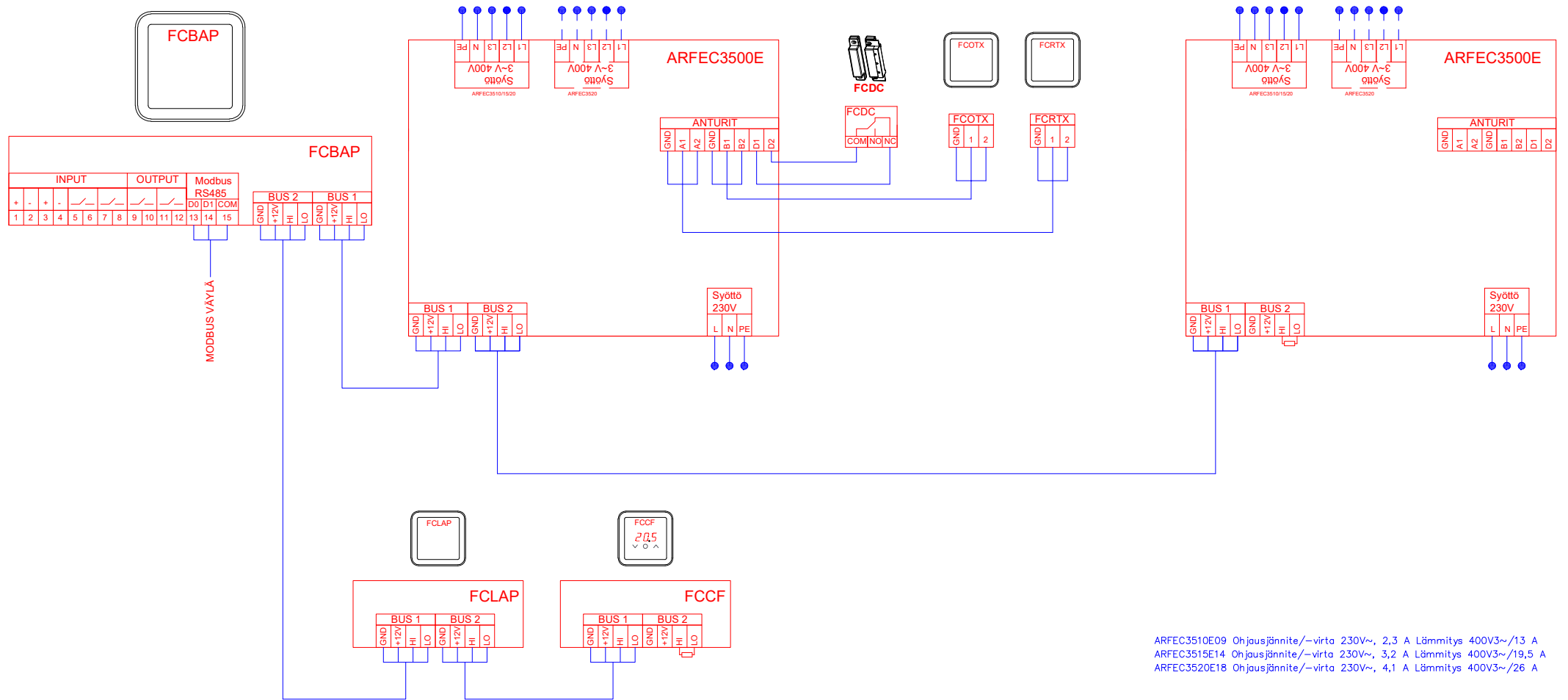
Järjestelmä:

- Puhallusnopeuden ohjaus portaattomasti (myös analogiaviestillä ohjattaessa).
- Lämmityksen ohjaus kolmessa portaassa.
- Suojaustoiminnot, kuten yli-/alilämpövalvonta, aina aktiivisia.



| | | | | | |
|--------------------------------|--|-------------------------------|---|-----------------|------------|
| Tarkastaja Joel Liukkonen | Tiedoston nimi 2 KPL ARFEC 3500E - FCBPA - MODBUS.dwg | | | Tyyppi. nro. | ARFEC3500E |
| Piirtänyt Henri Vaaranrinta | Kohde X | X | X | Mittakaava | X |
| Laitteen tiedot | | X | X | Piirroksen nro. | X |
| ARFEC3500E | | | | Päivämäärä | 11/08/2021 |
| FRICO FC Building Pro - ohjaus | Rev. | Revision kommentit | | Allekirj. | |
| TOIMINTASELOSTUS | | Pidätämme oikeuden muutoksiin | | Sivunumero | 2-4 |

| LAITETUNNUS | NIMITYS | TEKNISET TIEDOT | TOIMITTAA | ASENTAA |
|-------------|-----------------------|---|-----------|---------|
| KSK01/02 | OVIVERHOPUHALLIN | ARFEC3500E | IU / PU | IU / SU |
| FRICO FC | OHJAUSKORTTI | Sisäänrakennettu ohjauskortti | IU / PU | LT |
| FRICO FCCF | OHJAUSPANEELI | Seinään asennettava näyttöyksikkö | IU / PU | SU / AU |
| FRICO FCLAP | BLUETOOTH LÄHETIN | Ohjaus mobiilisovelluksella | IU / PU | SU / AU |
| FRICO FCBAP | ULKOINEN OHJAUSKORTTI | Liitännät rakennusautomaatioon VAK / Modbus | IU / PU | SU / AU |
| FRICO FCRTX | HUONEANTURI | Sisälämpötila-anturi | IU / PU | SU / AU |
| FRICO FCOTX | ULKOANTURI | Ulkolämpötila-anturi | IU / PU | SU / AU |
| FRICO FCDC | OVIKOSKETIN | Magneettinen ovikosketin | IU / PU | SU / AU |



ARFEC3510E09 Ohjaujännite/–virta 230V~, 2,3 A Lämmitys 400V3~/13 A
 ARFEC3515E14 Ohjaujännite/–virta 230V~, 3,2 A Lämmitys 400V3~/19,5 A
 ARFEC3520E18 Ohjaujännite/–virta 230V~, 4,1 A Lämmitys 400V3~/26 A

| | | | | | |
|-------------------------------|--------------------|--|-----------|-----------------|------------|
| | | | | Tyyppi. nro. | ARFEC3500E |
| X | X | | X | Mittakaava | X |
| X | X | | X | Piirroksen nro. | X |
| Rev. | Revision kommentit | | Allekirj. | Päivämäärä | 11/08/2021 |
| Pidätämme oikeuden muutoksiin | | | | Sivunumero | 4-4 |